



2011年度



東日本大震災
「とちまる募金活動」
自分のゴミ+One運動
エコキャップ回収運動

 **下野新聞社杯**
 **栃木県秋季テニス選手権シングルス**

期 日 2011年9月17日(土)・18日(日)・24日(土)

予備日 10月1日(土) 井頭公園

会 場 屋板運動公園 栃木県総合運動公園 清原中央公園

主 催 下野新聞社 栃木県テニス協会

協 賛 (株)ダンロップスポーツ (株)ケイ・エル・エス

主 管 競技運営委員会

協会担当 宇都宮テニス協会 日光テニス協会

〈 大 会 役 員 〉

大会会長 増淵 賢一

参与 市村 茂夫 富田 勲 高橋 一

大会委員長 井村 孝一

大会副委員長 吉井 正光 袖木 忠夫 鈴木 秀男

大会ディレクター 鈴木 紀雄

アシスタントディレクター 坂本 光広 法師人 行雄 穴山 榮人 梅津 京

レフェリー 新井 隆

アシスタントレフェリー 佐藤 千恵子 小島 崇子

審判員 JTA公認審判員



雨天等による開催情報や緊急速報は左の情報ブログを御覧ください。

TTA

栃木県テニス協会

TTAEメール : tta_tennis@yahoo.co.jp

公式ウェブサイトURL : http://www.geocities.jp/tta_tennis/

大会案内 * 多少の雨でも実施しますので、会場へ集合してください。

9月17日(土) 会場 屋板運動公園

種目	一般男女:Bトーナメント			
集合時刻	9:00	男子Aブロック~Fブロック		
	11:30	男子G・Hブロック	11:30	女子Aブロック~Dブロック 選手全員
最終試合	決勝まで コンソレ決勝			

【受付時刻】 9:00集合の場合 8:45~9:00 11:30集合の場合 11:15~11:30

- 雨天その他により、大会実施が不明確な場合も、定刻までに参集してください。
 - 集合時間を過ぎた選手はW0となりますのでご注意ください。
 - 雨天等で試合が出来ない場合は順延となります。(順延の情報はTTAホームページ情報ブログでご確認ください)
 - 試合進行の状況により、最終試合が変更となる場合があります。
- * ラッキールーザー希望の選手(補欠選手)は男子は9:00集合時刻、女子は11:30集合時刻で受付をすませてください。

9月18日(日) 会場 栃木県総合運動公園

種目	一般男女:Aトーナメント			
集合時刻	9:00	男子 1R(試合番号1~16までの選手)	9:00	女子Aトーナメント選手全員
	10:30	男子 2R(試合番号17~32のシード選手)		
最終試合	決勝まで コンソレ決勝			

【受付時刻】 男子1R選手・女子選手全員 8:45~9:00 男子2R選手 10:15~10:30

- * 大会初日注意事項1~4は共通です。
* B予選通過者とラッキールーザーの選手は9:00集合時刻で受付をすませてください。

9月24日(土) 会場 清原中央公園

種目	一般男女Aトーナメント(最終日)		一般男女Cトーナメント(エキジビション)	
集合時刻	9:00	男女選手全員	9:00	男女選手全員
最終試合	決勝まで			

* 大会初日注意事項1~4は共通です。

予備日 10月1日(土) 井頭公園

9月17日(土)、Bトーナメント雨天順延の場合

9月18日(日)	一般男女:Bトーナメント	栃木県総合運動公園
9月24日(土)	一般男女:Aトーナメント	清原中央公園
10月1日(土)	一般男女:Aトーナメント(最終日)/一般男女Cトーナメント	井頭公園

TTAホームページ URL :http://www.geocities.jp/tta_tennis/



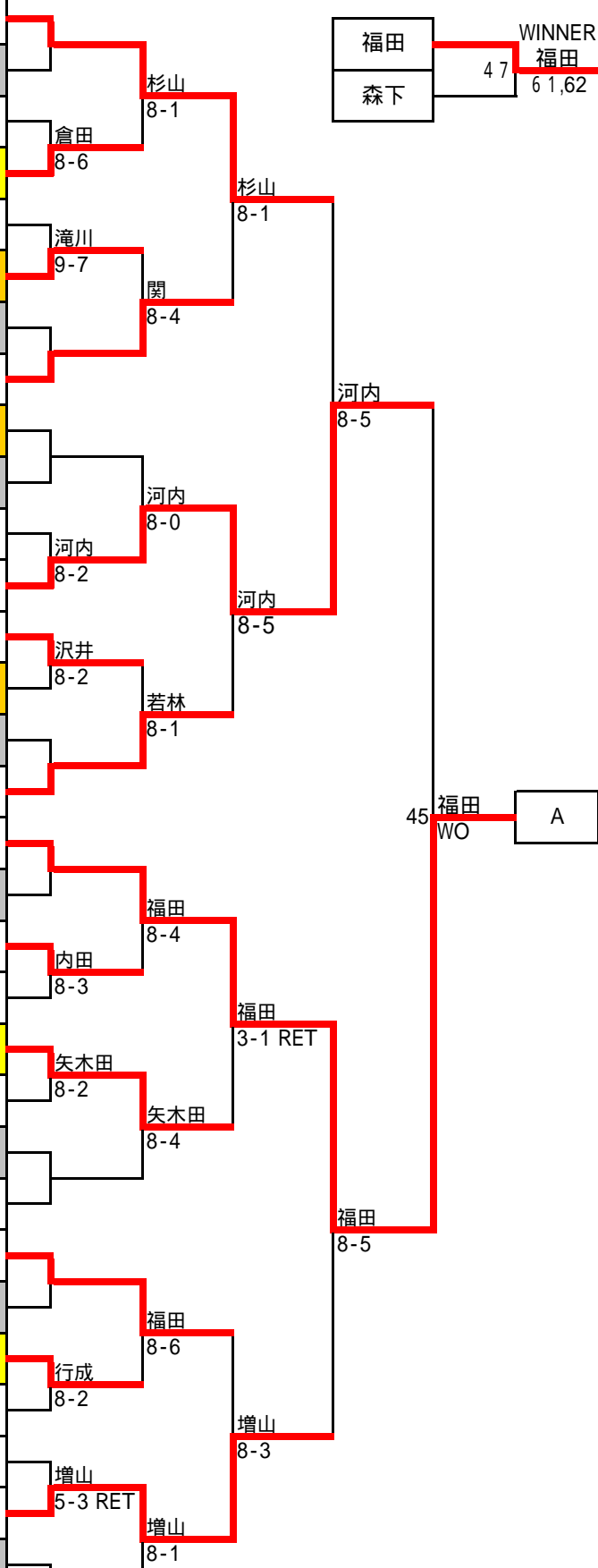
栃木県テニス協会公式ホームページの情報ブログにご注意ください。

《注 意 事 項》

- 1 本大会は原則として、日本テニス協会のテニス規定及び倫理規定を適用し、トーナメント競技規定を準用します。
(一部ローカルルールがあります)
- 2 プレーヤーは集合時刻までに受付を済ませてください。定刻時間を過ぎた場合は、No Showとなりプレー出来ません。
- 3 服装は倫理規定の「服装と用具のコード」に定められているテニスウェアを着用してください。
長ズボンの着用を認めますが、健康、天候等に問題がない場合は、可能な限り正規のテニスウェアでプレーしてください。
ウェアについて疑問がある場合は、試合前にレフェリーに確認を取ってください。
- 4 天候その他により、大会の実施が不明確な場合も、定刻までに参集してください。順延や中止の場合は、その旨をクラブハウスに掲示します。
- 5 試合方法
一般男女共、Bトーナメント/Cトーナメント(エキジビション): 8ゲームプロセットマッチ・セミアドバンテージ方式とします。
試合: 本戦枠決定方法
1 一般男子Bトーナメント8ブロックで実施します。各ブロック優勝者がAトーナメント出場。(8名)
2 一般女子Bトーナメント4ブロックで実施します。各ブロック優勝者がAトーナメント出場。(4名)
一般男女Aトーナメント: 8ゲームプロセットマッチ・セミアドバンテージ方式とします。
準決勝以上は、3セットマッチとします。
(セミアドバンテージ方式: 1回目はデユース、2回目のデユースの時ノーアドバンテージで行う)
(ラッキールーザー)
* Aトーナメント・Bトーナメントに欠場者が出た場合ラッキールーザーを採用します。
* Aトーナメントは男女共、Bトーナメント各ブロック準優勝者でランキング保持者を優先し、抽選とします。
本大会Bトーナメントに出場した選手もラッキールーザー対象となります。
* Bトーナメントは男女共、補欠名簿順で出場できます。
コンソレ(初戦敗退者による)も大会当日に実施します。
* コンソレは全て6ゲームマッチ・セミアドバンテージ方式とします。
* 試合進行や雨天で日程が変更となった場合は、試合内容を変更する場合があります。
- 6 試合は原則としてセルフジャッジとします。
ローピングアンパイアを設置し、コート内外で巡回しますのでトラブル時は早目に呼んでください。
また準決勝からはSCU方式を予定しています。
- 7 使用球は、ダンロップ・フォート・イエローとします。
- 8 試合はオーダーオブプレー方式で行います。試合前のウォームアップは初戦のみ3分とし、その他はサービス6本以内とします。控えの選手は、前の試合が終了したら速やかにプレーを開始できるようご協力ください。コールされてもコートに現れない場合、No Showとなりプレーできなくなることもありますので、ご注意ください。
- 9 敗者は、次の試合(試合が初戦のときのみ)のウォームアップ(3分間)のタイムキーパーをお願いします。
- 10 大会出場選手及び役員の方には、傷害保険(レクリエーション)が加入されています。
ケガをされた方は、大会本部まで申出てください。
- 11 表彰について
表彰式は最終の決勝戦が終了してから行います。入賞者は必ず出席するようにしてください。
立会えない場合は賞品をお渡しできませんので、ご了解ください。(受取は代理者でも結構です)
Aトーナメントベスト8以上の方を表彰します。ベスト8は賞品、ベスト4以上は賞状と賞品を授与します。
ベスト8の方のみ試合終了後に、賞品をお渡ししますので、大会本部へお立ち寄りください。
Bトーナメントの優勝者に、表彰状と賞品を授与します。
* Bトーナメントの表彰式は、Aトーナメントの開催日の試合前に行います。
- 12 その他
Cトーナメント(エキジビション)優勝者には、Bトーナメントへのワイルドカード(WC)が与えられます。
* 取得した試合から1年間/1大会有効になります。

栃木県秋季テニス選手権 シングルス結果

選手番号	氏名	クラブ名	協会名	シード等	1R	2R	3R	QF	SF	F
一般男子ドロ-ABブロック (Men's Singles MAIN DRAW) 48ドロ- 2011/9/18・24										
1	杉山彰	サトウGTC	宇都宮	1						
2	BYE									
3	廣田俊	鹿沼市役所	鹿沼							
4	倉田雅也	RIZU	宇都宮	Q	倉田 8-6					
5	志賀路朗	千住金属工業	真岡							
6	滝川達也	ラフィエスタ	大田原	LL	滝川 9-7					
7	BYE									
8	関宏隆	ローズTG	小山	15						
9	青木善志	サトウGTC	宇都宮	LL						
10	BYE									
11	小林裕幸	県庁テニスクラブ	宇都宮							
12	河内良容	RIVER	足利		河内 8-2					
13	沢井研二	サンテニス	宇都宮							
14	河井晃	キャノン	宇都宮	LL	河井 8-2					
15	BYE									
16	若林克弥	HIT	宇都宮	8						
17	福田諒平	HIT	宇都宮	3						
18	BYE									
19	内田信彦	サトウGTC	宇都宮							
20	梅津貴史	サンテニス	宇都宮							
21	矢木田義人	富士通テニスクラブ	小山	Q	矢木田 8-2					
22	笠倉一寿	dream	小山							
23	BYE									
24	藤澤義仁	VOX	下野	13						
25	福田裕之	RASH	宇都宮	12						
26	BYE									
27	行成大樹	キャノン	宇都宮	Q	行成 8-2					
28	阿久津定之	県庁テニスクラブ	宇都宮							
29	林孝	(爆)TC	小山							
30	増山貴大	RIZU	宇都宮		増山 5-3 RET					
31	BYE									
32	長谷部良浩	(爆)TC	小山	6						



栃木県秋季テニス選手権 シングルス結果

選手番号	氏名	クラブ名	協会名	シード等	1R	2R	3R	QF	SF	F
一般男子ドロ-ブロック (Men's Singles MAIN DRAW)										
33	岡村宏一	タムラテニスカレッジ	佐野	5						
34	BYE									
35	川添章	サトウGTC	宇都宮							
36	阿部辰紀	(爆)TC	小山							
37	関根好克	ローズTG	小山							
38	木滑啓佑	カフェ・オレ	宇都宮							
39	BYE									
40	梅津京	CTC	大田原	10						
41	赤羽根良浩	G max	栃木	14						
42	BYE									
43	荒井翔	サトウGTC	宇都宮							
44	柿沼拓実	サトウGTC	宇都宮	Q						
45	島野剛	FTS	宇都宮	Q						
46	町井浩美	ウィンディ	宇都宮							
47	BYE									
48	江田秀樹	サトウGTC	宇都宮	4						
49	落合聡	サンテニス	宇都宮	7						
50	BYE									
51	宮部正章	サンテニス	宇都宮							
52	津浦隆之	フィナリスタ	真岡							
53	神山旭	サンテニス	宇都宮							
54	影浦直人	CTC	大田原							
55	BYE									
56	吉村健児	サトウGTC	宇都宮	11						
57	目崎有生	ノグチテニススクール小山	小山	16						
58	BYE									
59	亀井秀造	サンテニス	宇都宮							
60	山田幸司	サノサンライズ	佐野	Q						
61	佐藤政雄	サトウGTC	宇都宮	Q						
62	太田英樹	クロスポイント	佐野							
63	BYE									
64	森下裕貴	サトウGTC	宇都宮	2						

栃木県秋季テニス選手権 シングルス結果

選手番号	氏名	クラブ名	協会名	シード等	1R	SF	F		2011/9/17
BトーナメントAブロック (Men's Singles DRAW) 8ドロー									
1	高野伸	ナマイTS	宇都宮	1	高野				
2	根岸稔	VOX	下野		8-1				
3	大塚雅永	RASH	宇都宮			丹敏			
4	丹敏亮	鹿沼市役所	鹿沼		丹敏	8-4			
5	関根和彦	ビッグサースデイ	栃木				倉田		
6	菅又圭亮	Team Yossy	宇都宮	LL	関根	8-4			
7	田部谷正和	G max	栃木				倉田		
8	倉田雅也	RIZU	宇都宮	2	倉田	8-4			
BトーナメントBブロック (Men's Singles DRAW) 8ドロー									
9	饗庭洋行	Team Yossy	宇都宮	1	島野				
10	島野剛	FTS	宇都宮		8-3				
11	山口勝	アズリーダ	小山			島野			
12	小泉修	栃木銀行	宇都宮		小泉	8-3			
13	高村充	NAO	宇都宮				島野		
14	加藤悠平	FTS	宇都宮		高村	8-1			
15	加藤智之	サトウGTC	宇都宮				河井		
16	河井晃	キャノン	宇都宮	2	河井	8-4			
BトーナメントCブロック (Men's Singles DRAW) 8ドロー									
17	谷崎悠真	キマゲー	小山	1	大垣				
18	大垣波人	FTS	宇都宮	LL	8-5				
19	石塚智也	NAO	宇都宮			行成			
20	行成大樹	キャノン	宇都宮		行成	8-0			
21	由井孝典	白鷗大学硬式テニス部	小山				行成		
22	江連雅晴	県庁テニスクラブ	宇都宮		江連	9-7			
23	鈴木晴夫	千住金属工業	真岡				岩出		
24	岩出龍彦	富士重工	宇都宮	2	岩出	8-5			
BトーナメントDブロック (Men's Singles DRAW) 8ドロー									
25	中田隼	千住金属工業	真岡	1	中田				
26	相原一樹	サトウGTC	宇都宮		8-2				
27	鈴木幸夫	CTC	大田原			柿沼			
28	柿沼拓実	サトウGTC	宇都宮		柿沼	8-1			
29	猪瀬徹	くらぶラケット	真岡				柿沼		
30	池田純也	FTS	宇都宮		猪瀬	8-1			
31	池田研二	M S	宇都宮				山田		
32	山田孝男	タムラテニスカレッジ	佐野	2	山田	8-1			

BトーナメントEブロック (Men's Singles DRAW) 8ドロー

33	及川聡	サンテニス	宇都宮	LL	
34	山田幸司	サノサンライズ	佐野		山田 9-7
35	鈴木宏征	サトウGTC	宇都宮		山田 8-6
36	BYE				
37	石戸谷健進	RASH	宇都宮		山田 8-3
38	前田正樹	キヤノン	宇都宮		前田 8-5
39	小池宏	Team Howdy	宇都宮		青木 8-5
40	青木善志	サトウGTC	宇都宮	2	青木 8-2

BトーナメントFブロック (Men's Singles DRAW) 8ドロー

41	大久保真人	サトウGTC	宇都宮	1	
42	中新井達也	FTS	宇都宮	LL	中荒井 8-4
43	鈴木芳人	RASH	宇都宮		矢木田 8-1
44	矢木田義人	富士通テニスクラブ	小山		矢木田 8-1
45	高橋忠伸	HTC	真岡		米澤 8-5
46	米澤泰	サンテニス	宇都宮		滝川 8-1
47	原雅人	RASH	宇都宮		滝川 8-6
48	滝川達也	ラフィエスタ	大田原	2	

BトーナメントGブロック (Men's Singles DRAW) 8ドロー

49	大貫潤	でこや	大田原	1	
50	坂本卓也	サトウGTC	宇都宮		大貫 8-4
51	桑野アルバート	サンテニス	宇都宮		日下部 8-5
52	日下部篤	サトウGTC	宇都宮		日下部 WO
53	正田友則	ビッグサーズディ	栃木		島村 8-3
54	高村裕	NAO	宇都宮		正田 8-4
55	八城良	キヤノン	宇都宮		島村 8-0
56	島村佳武	宇都宮大学	宇都宮	2	島村 8-2

BトーナメントHブロック (Men's Singles DRAW) 8ドロー

57	佐藤政雄	サトウGTC	宇都宮	1	
58	松井琢磨	宇都宮大学	宇都宮		佐藤 8-2
59	茅野遼大	ウィンディ	宇都宮		佐藤 8-3
60	関克之	リバティ	宇都宮		茅野 8-0
61	手塚貴寿	ナマイTS	宇都宮		佐藤 8-2
62	三浦達也	HTC	真岡		手塚 8-5
63	吉川典男	ウィンディ	宇都宮		吉川 8-6
64	巻幡剛志	M S	宇都宮	2	吉川 WO

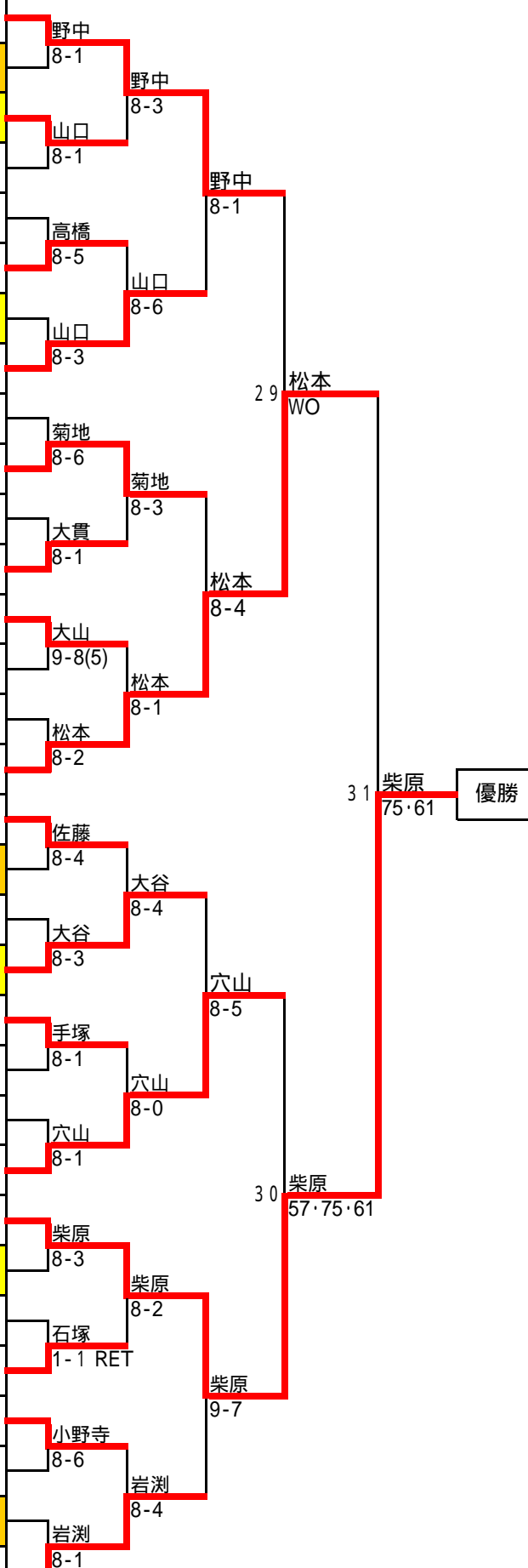
栃木県春季テニス選手権 シングルス結果

選手番号	氏名	クラブ名	協会名	1R	2R	SF	F		2011/9/24
CトーナメントAブロック (Men's Singles DRAW)									
1	朝倉規雄	SBTC	宇都宮						
2	BYE								
3	薄井亮	Fine!	栃木						
4	神崎洋平	SBTC	宇都宮						
5	前橋毅彦	M S	宇都宮						
6	BYE								
7	BYE								
8	半田守可	Team Yossy	宇都宮						
9	三浦幹太	HTC	真岡						
10	BYE								
11	BYE								
12	斉藤裕茂	サトウGTC	宇都宮						
13	池田峰人	SBTC	宇都宮						
14	矢野順	dream	小山						
15	BYE								
16	小野崎康裕	ミレニアム	宇都宮						

栃木県秋季テニス選手権 シングルス結果

選手番号	氏名	クラブ名	協会名	シード等	1R	2R	3R	QF	SF	F
一般女子ドロー (Women's Singles MAIN DRAW) 32ドロー										2011/9/18・24

1	野中瑞姫	日光ジュニアテニスクラブ	日光	1		野中				
2	吉原千尋	Team Yossy	宇都宮	LL		8-1				
3	山口紗緒里	S.T.T	小山	Q			野中			
4	室井華	AmigoT.C	大田原			山口				
5	石井麻美	(爆)TC	小山			8-1				
6	高橋紗佳	東芝那須	大田原			高橋				
7	長谷政子	TCA	宇都宮	Q		8-5				
8	山口祐理子	(爆)TC	小山	8			山口			
9	落合真由美	UITC	鹿沼	3		8-6				
10	菊地かおり	宇都宮テニスクラブ	宇都宮			山口				
11	手塚愛莉	ナマイTS	宇都宮			8-3				
12	大貫葉子	でこや	大田原							
13	大山千恵子	HIT	宇都宮			8-1				
14	金敷美由紀	BEST	栃木			8-3				
15	榎有貴	ナマイTS	宇都宮							
16	松本恭子	クロスポイント	佐野	7		菊地				
17	佐藤美枝子	フォールート	佐野	6		8-6				
18	関口彩花	OTSC	小山	LL						
19	高橋由美子	HTC	真岡			8-3				
20	大谷桃子	OTSC	小山	Q						
21	手塚和子	ナマイTS	宇都宮			8-1				
22	森郁恵	Space135	那須塩原							
23	氏家悦子	KTC	下野			8-1				
24	穴山律子	ラフィエスタ	大田原	4						
25	柴原愛美	FTS	宇都宮	5		大谷				
26	上野夏美	宇都宮テニスクラブ	宇都宮	Q		8-4				
27	佐藤ひなた	サトウGTC	宇都宮							
28	石塚美恵	HIT	宇都宮			8-3				
29	小野寺有子	タムラテニスカレッジ	佐野							
30	生井明日香	ノグチテニススクール小山	小山			8-1				
31	日向野陽子	TEAM SWAY	栃木	LL						
32	岩淵総子	HIT	宇都宮	2		8-1				



栃木県秋季テニス選手権 シングルス結果

選手番号	氏名	クラブ名	協会名	シード等	1R	SF	F	2011/9/17
BトーナメントAブロック Women's DRAW 8ドロー								
1	富井浩枝	リバティー	宇都宮	1	富井 8-0	富井 8-0	上野 8-6	WINNER
2	青木淳子	C-Spirit	宇都宮					
3	岩出美恵	富士重工	宇都宮		小栗 8-1			
4	小栗美佐江	ノグチテニススクール小山	小山					
5	上野夏美	宇都宮テニスクラブ	宇都宮		上野 8-0			
6	塚原ひとみ	TCA	宇都宮			上野 8-6		
7	戸倉香奈恵	ローズTG	小山		戸倉 8-6			
8	石川正子	チームトマト	小山	2				
BトーナメントBブロック Women's DRAW 8ドロー								
9	岩垂桃香	TTNC	宇都宮	1	岩垂 8-2	大谷 8-5	大谷 8-2	WINNER
10	塚本晴美	ミレニアム	宇都宮					
11	大谷桃子	OTSC	小山		大谷 8-4			
12	野中かな江	TOKI	真岡					
13	辻由香里	RIZU	宇都宮		辻 8-3	吉原 8-4		
14	早坂美和	CTC	大田原					
15	国府田恵美子	アップルTT	那須塩原		吉原 8-1			
16	吉原千尋	Team Yossy	宇都宮	2				
BトーナメントCブロック Women's DRAW 8ドロー								
17	宮幸子	CTC	大田原	1	関口 8-5	関口 8-2	山口 8-5	WINNER
18	関口彩花	OTSC	小山					
19	横尾恭栄	Team Yossy	宇都宮		横尾 8-5			
20	岸本由美子	BRUGE	下野					
21	町井真理子	ビッグツリーテニスクラブ	宇都宮		五味 8-3	山口 8-2		
22	五味泉	TCA	宇都宮					
23	大塚綾子	RIZU	宇都宮		山口 8-3			
24	山口紗緒里	S.T.T	小山	2				
BトーナメントDブロック Women's DRAW 8ドロー								
25	長谷政子	TCA	宇都宮	1	長谷 8-5	長谷 8-2	長谷 8-4	WINNER
26	江崎慶子	ラフィエスタ	大田原					
27	椿幸子	RASH	宇都宮		本間 8-0			
28	本間麻希子	CTC	大田原					
29	今野まゆみ	TFCインドア	宇都宮		川口 8-4	日向野 8-5		
30	川口奈緒子	富士重工	宇都宮					
31	日向野陽子	TEAM SWAY	栃木		日向野 8-1			
32	室井正子	シャープ	大田原	2				

栃木県秋季テニス選手権 シングルス結果

女子Cトーナメント

2011/9/24

No	氏名	クラブ名	協会	1	2	3	勝敗	取得率	順位
1	竹澤ひろ海	ビッグツリーテニスクラブ	宇都宮		9 - 8 (5)	8 - 9 (10)	1 - 1	0.5	2
2	豊田浩世	パワフルTC	真岡	8 - 9 (5)		8 - 2	1 - 1	0.59	1
3	宮森智美	TCA	宇都宮	2 - 8	9 - 8 (10)		1 - 1	0.40	3

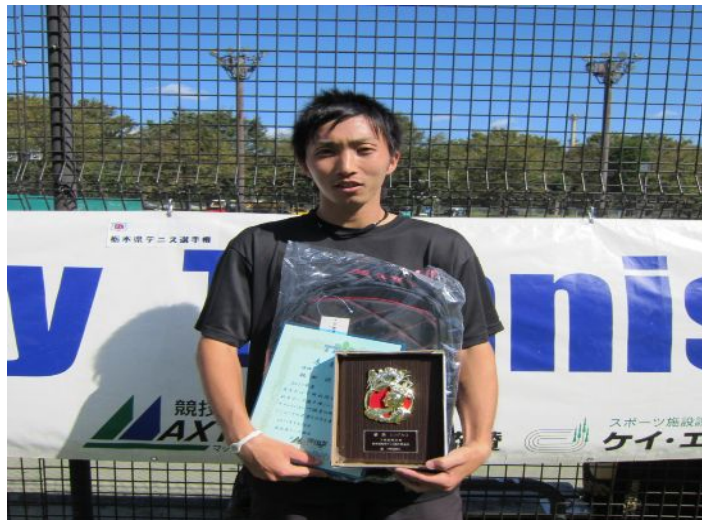
栃木県秋季テニス選手権 シングルス

◆日程 2011年9月17・18・24日

◆会場 : 屋板運動場・栃木県総合運動公園・清原中央公園

◆入賞者

種目	優勝		2位		3位			
男子	福田諒平	HIT	森下裕貴	サトウGTC	河内良容	RIVER	岡村宏一	タムラテニスカレッジ
女子	柴原愛美	FTS	松本恭子	クロスポイント	野中瑞姫	日光ジュニアテニスクラブ	穴山律子	ラフィエスタ



男子優勝: 福田選手



女子優勝: 柴原選手



男子準優勝: 森下選手



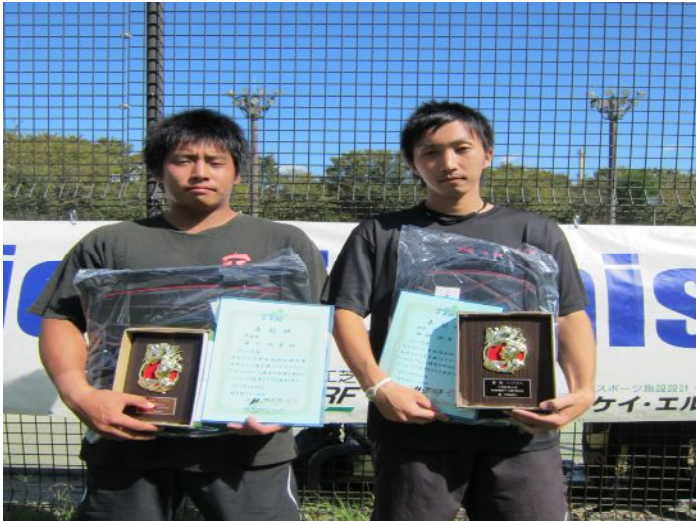
女子準優勝: 松本選手



男子ベスト4入賞者



女子ベスト4入賞者



男子優勝・準優勝



女子優勝・準優勝



Bトーナメント男子優勝



Bトーナメント女子優勝



Cトーナメント男子優勝



Cトーナメント女子優勝