



☆自分のゴミ+One運動  
☆エコキャップ回収運動

 **下野新聞社杯**  
**栃木県秋季テニス選手権大会 シングルス**

- ◆ 期 日 2014年9月15日(月・祝)・20日(土)・27日(土)
  - 予備日 9月28日(日) 井頭公園
- ◆ 会 場 栃木県総合運動公園 屋板運動場 清原中央公園
- ◆ 主 催 栃木県テニス協会
- ◆ 協 賛 (株)ダンロップスポーツマーケティング 下野新聞社
- ◆ 主 管 競技運営委員会
- ◆ 担当協会 那須塩原テニス協会 矢板テニス協会

- 大会会長 上野 通子
- 参 与 市村 茂夫 富田 勸 高橋 一
- 大会委員長 井村 孝一
- 大会副委員長 吉井 正光 柚木 忠夫 鈴木 秀男 鈴木 紀雄
- 大会ディレクター 坂本 光広
- アシスタントディレクター 小竹 俊行 穴山 榮人 梅津 京
- レフェリー 佐藤千恵子
- アシスタントレフェリー 靱山 和子
- 審 判 員 JTA公認審判員



雨天等による開催情報や緊急速報は左の情報ブログを御覧ください。

TTA  
栃木県テニス協会  
TTAEメール:tta\_tennis@yahoo.co.jp  
公式ウェブサイトURL:http://www.tochigi-

# 大会案内 \*多少の雨でも実施しますので、会場へ集合してください。

## ■ 9月15日(月・祝) ■ 会場 栃木県総合運動公園

種目	一般男子:Bトーナメント	
集合時刻	9:00	男子選手(Aブロック~Eブロック)
	11:00	男子選手(Fブロック~Jブロック)
最終試合	決勝まで コンソレ決勝	

【受付時刻】 ●9:00集合の場合 8:45~9:00 ●11:00集合の場合 10:45~11:00

- 雨天その他により、大会実施が不明確な場合も、定刻までに参集してください。
- 集合時間を過ぎた選手はWOとなりますのでご注意ください。
- 雨天等で試合が出来ない場合は順延となります。(順延の情報はTTAホームページ情報ブログでご確認ください)
- 試合進行の状況により、最終試合が変更となる場合があります。

## ■ 9月20日(土) ■ 会場 屋板運動場

種目	一般男女:Aトーナメント			
集合時刻	9:00	男子 1R(試合番号1~16までの選手)	9:30	女子Aトーナメント選手全員
	11:00	男子 2R(試合番号17~32のシード選手)		
最終試合	準々決勝まで / コンソレ決勝			

【受付時刻】 ●男子1R選手 8:45~9:00 ●女子選手全員 9:15~9:30 ●男子2R選手 10:45~11:00

\* 大会初日注意事項1~4は共通です。

\* B予選通過者とラッキールーザーの選手は、男子9:00、女子9:30集合時刻までに、受付をすませてください。

## ■ 9月27日(土) ■ 会場 清原中央公園

種目	一般男女Aトーナメント(最終日)/Cトーナメント	
集合時刻	9:30	男女選手全員
最終試合	決勝まで	

【受付時刻】 ●選手全員 9:15~9:30

\* 大会初日注意事項1~4は共通です。

## ■ 予備日 9月28日(日) 井頭公園

### ●9月15日(月・祝)、Bトーナメント雨天順延の場合

①9月20日(土)	一般男女:Bトーナメント	屋板運動場
②9月27日(土)	一般男女:Aトーナメント	清原中央公園
③9月28日(日)	一般男女:Aトーナメント(最終日)	井頭公園

TTAホームページ URL :<http://www.tochigi-tennis.com/>

### ■緊急辞退

TTA競技運営委員会 [tta\_jitai@yahoo.co.jp]

大会3日前に辞退の場合、このアドレスへ連絡後、事務局へ  
辞退届を提出ください。



栃木県テニス協会公式ホームページの情報ブログにご注意ください。

## 《注 意 事 項》

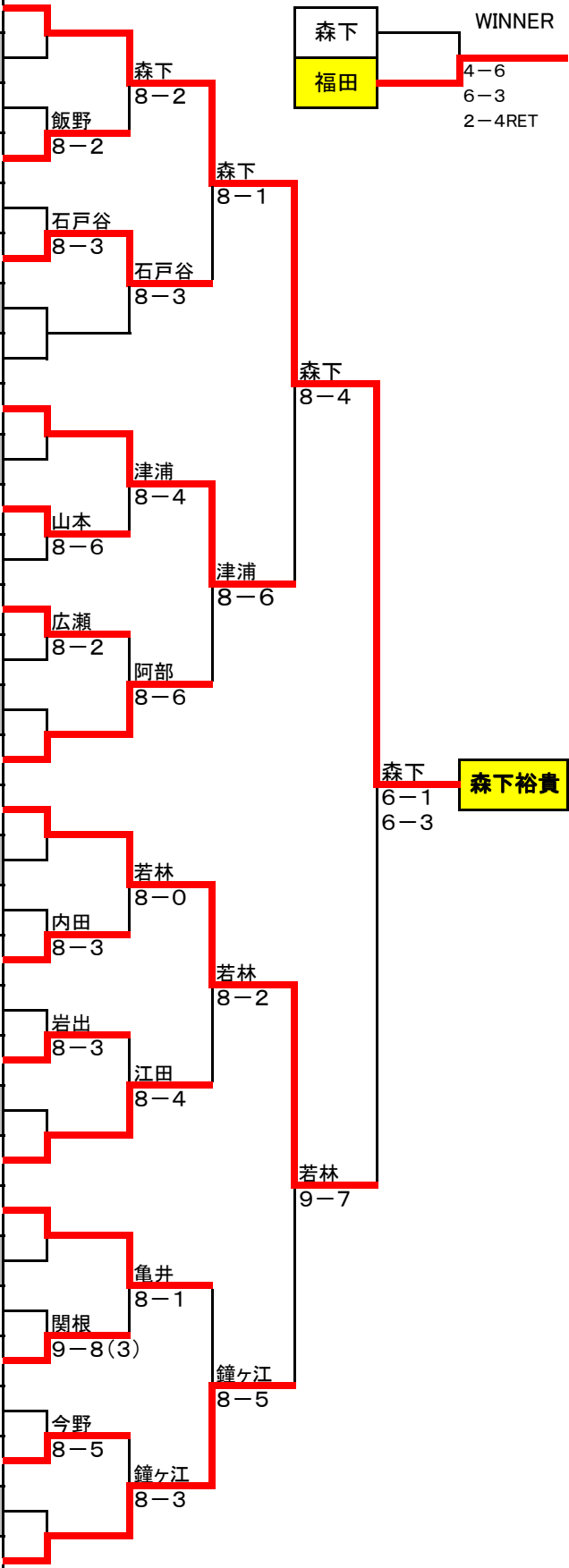
- 1 本大会は原則として、日本テニス協会のテニス規定及び倫理規定を適用し、トーナメント競技規定を準用します。  
(一部ローカルルールがあります)
- 2 プレーヤーは集合時刻までに受付を済ませてください。定刻時間を過ぎた場合は、No Showとなりプレー出来ません。
- 3 服装は倫理規定の「服装と用具のコード」に定められているテニスウェアを着用してください。  
長ズボンの着用を認めますが、健康、天候等に問題がない場合は、可能な限り正規のテニスウェアでプレーしてください。  
ウェアについて疑問がある場合は、試合前にレフェリーに確認を取ってください。
- 4 天候その他により、大会の実施が不明確な場合も、定刻までに参集してください。順延や中止の場合は、その旨をクラブハウスに掲示します。
- 5 試合方法
  - 一般男子、Bトーナメント：8ゲームプロセット・セミアドバンテージ方式とします。
    - ★ 試合：本戦枠決定方法
      - 1 一般男子Bトーナメント10ブロックで実施します。各ブロック優勝者がAトーナメント出場。(10組)
  - 一般男女Aトーナメント：8ゲームプロセット・セミアドバンテージ方式とします。  
準決勝以上は、3セットマッチとします。  
(セミアドバンテージ方式：1回目はデュース、2回目のデュースの時ノーアドバンテージで行う)  
[ラッキールーザー]
    - \* Aトーナメントに欠場者が出た場合ラッキールーザーを採用します。
    - \* Aトーナメントは男女共に、Bトーナメント各ブロック準優勝者でランキング保持者を優先し、抽選とします。  
更にラッキールーザーが埋まらなかった場合、本大会Bトーナメントに出場した選手も対象になります。
  - コンソレ(初戦敗退者による)も大会当日に実施します。
    - \* コンソレは全て6ゲームマッチ・セミアドバンテージ方式とします。
    - \* 試合進行や雨天で日程が変更となった場合は、試合内容を変更する場合があります。
- 6 試合は原則としてセルフジャッジとします。  
ロービングアンパイアを設置しますので、トラブル時は早目に呼んでください。  
また準決勝からはSCU方式を予定しています。
- 7 使用球は、ダンロップ・フォート・イエローとします。
- 8 試合はオーダーオブプレー方式で行います。試合前のウォームアップは初戦のみ3分以内とし、その他はサービス6本以内とします。控えの選手は、前の試合が終了したら速やかにプレーを開始できるようご協力ください。  
コートに現れない場合、No Showとなりプレーできなくなることもありますので、ご注意ください。
- 9 **敗者選手は、次の試合(試合が初戦のときのみ)のウォームアップ(3分間)時のタイムキーパーをお願いします。**
- 10 大会出場選手及び役員の方には、傷害保険(レクリエーション)が加入されています。  
ケガをされた方は、大会本部まで申出てください。
- 11 表彰について
  - 表彰式は最終の決勝戦が終了してから行います。入賞者は必ず出席するようにしてください。  
立会えない場合は賞品をお渡しできませんので、ご了承ください。(受取は代理者でも結構です)
  - ATベスト8以上の方を表彰します。ベスト8は賞品、ベスト4以上は賞状と賞品を授与します。  
ベスト8の方のみ試合終了後に大会本部へお立ち寄りください。
  - Bトーナメントの優勝選手に表彰状と賞品を授与します。
    - \* Bトーナメントの表彰式は、Aトーナメント開催日の試合前に行います。

# 秋季テニス選手権大会 シングルス

選手番号	氏名	クラブ名	協会名	シード等	1R	2R	3R	QF	SF	F
------	----	------	-----	------	----	----	----	----	----	---

## ◆ 一般男子ドロウAブロック (Men's Singles MAIN DRAW) 48ドロウ

1	森下 裕貴	サトウGTC	宇都宮	1						
2	BYE									
3	宮部 正章	サンテニス	宇都宮							
4	飯野 拓哉	D-Staff	鹿沼							
5	谷崎 悠真	キマゲー	小山							
6	石戸谷 健進	RASH	宇都宮	Q						
7	BYE									
8	太田 真人	VOX	下野	13~16						
9	津浦 隆之	フィナリスタ	真岡	9~12						
10	BYE									
11	山本 八聖	ホンダエンジニアリング	宇都宮							
12	原 雅人	RASH	宇都宮	Q						
13	広瀬 慎也	dream	小山							
14	古澤 真	キヤノン	宇都宮							
15	BYE									
16	阿部 喜亮	(爆)TC	小山	5~8						
17	若林 克弥	HIT	宇都宮	3.4						
18	BYE									
19	田野井 和己	鹿沼市役所	鹿沼							
20	内田 信彦	サトウGTC	宇都宮	Q						
21	高村 裕	NAO	宇都宮	Q						
22	岩出 龍彦	富士重工	宇都宮							
23	BYE									
24	江田 秀樹	サトウGTC	宇都宮	13~16						
25	亀井秀造	サンテニス	宇都宮	9~12						
26	BYE									
27	笠倉 一寿	dream	小山							
28	関根 好克	ローズTG	小山							
29	田部谷 正和	G' max	栃木							
30	今野 辰二郎	HONDA TC	宇都宮	Q						
31	BYE									
32	鐘ヶ江 恵介	宇都宮テニスクラブ	宇都宮	5~8						



# 秋季テニス選手権大会 シングルス

選手番号	氏名	クラブ名	協会名	シード等	1R	2R	3R	QF	SF	F
------	----	------	-----	------	----	----	----	----	----	---

## ◆ 一般男子ドロ-ブロック (Men's Singles MAIN DRAW)

33	小林 透 <del>藤沼 瑞騎</del>	ウインディ VOX	宇都宮 下野	LL						
34	BYE									
35	加藤 貴哉	鹿沼市役所	鹿沼			加藤 8-0				
36	川添 章	サトウGTC	宇都宮			加藤 8-3				
37	高野 伸	TFCインドア	宇都宮			高野 8-3		関 8-4		
38	沢井 研二	サンテニス	宇都宮			高野 8-3		関 8-4		
39	BYE									
40	関 宏隆	ローズTG	小山	9~12						
41	梅津 貴史	サンテニス	宇都宮	13~16					山口 8-2	
42	BYE									
43	大和 秀行	足利ローン	足利	Q			梅津 8-4			
44	大森 拓馬	GTCC	大田原	Q		大和 8-3				
45	須藤 彰	佐野サンライズ	佐野						山口 8-2	
46	小野崎 仁紀	NAO	宇都宮	Q			須藤 8-2			
47	BYE									
48	山口 優紀	宇都宮テニスクラブ	宇都宮	3.4						
49	落合 聡	サンテニス	宇都宮	5~8						福田 3-6 6-2 7-5
50	BYE									
51	戸松 博	SBTC	宇都宮				塙 6-6RET			
52	塙 康平	BOSS	宇都宮	Q		塙 8-1				
53	長谷部 良浩	(爆)TC	小山					梅津 8-1		
54	金山 道生	HONDA TC	宇都宮				長谷部 8-6			
55	BYE							梅津 8-2		
56	梅津 京	CTC	大田原	9~12						福田 8-4
57	行成 大樹	キャノン	宇都宮	13~16						
58	BYE									
59	林 孝	(爆)TC	小山					行成 8-3		
60	赤羽根 良浩	G' max	栃木				赤羽根 8-4			
61	石川 祥	栃木銀行	宇都宮	Q					福田 8-3	
62	粕尾 栄之	G' max	栃木				石川 8-6			
63	BYE									
64	福田 諒平	HIT	宇都宮	2						

福田諒平

# 秋季テニス選手権大会 シングルス

選手番号	氏名	クラブ名	協会名	シード等	1R	SF	F	
◆ トーナメントAブロック (Men's Singles DRAW) 8ドロー								
1	大森 拓馬	GTCC	大田原	1				
2	BYE							
3	鈴木 俊佑	BOSS	宇都宮					
4	小田巻 史剛	富士重工	宇都宮					
5	渡部 英明	足利銀行	宇都宮					
6	吉田 真志	ミレニアム	宇都宮					
7	小林 透	ウインディ	宇都宮					
8	朝倉 規雄	SBTC	宇都宮	WO				
					大森 8-2			
					小田巻 8-3			
					渡部 9-8(5)			
					小林 8-6			
					小林 WO			
					大森 8-1			大森 拓馬
◆ トーナメントBブロック (Men's Singles DRAW) 8ドロー								
9	関根 和彦	ビックサーズディ	栃木	1				
10	BYE							
11	大島 義宏	サンテニス	宇都宮					
12	大高 徹	キマゲー	小山					
13	池田 峰人	SBTC	宇都宮					
14	小塚 剛	Millennium	宇都宮					
15	平野 真一	TOKI	真岡					
16	高村 裕	NAO	宇都宮	2				
					大島 8-4			
					大島 8-1			
					高村 8-5			高村 裕
					小塚 8-2			
					高村 8-1			
					高村 8-2			
◆ トーナメントCブロック (Men's Singles DRAW) 8ドロー								
17	石川 祥	栃木銀行	宇都宮	1				
18	樋口 潤	D-Staff	鹿沼					
19	吉岡 洋	富士重工	宇都宮					
20	赤羽 輝夫	栃木県テニス協会	フリー					
21	大久保賢志	TFCインドア	宇都宮					
22	鈴木 渉	NAO	宇都宮					
23	安藤 英稔	富士重工	宇都宮					
24	益子 将	NAO	宇都宮	2				
					石川 8-4			
					石川 8-1			
					赤羽 8-2			
					大久保 8-5			
					益子 8-6			
					益子 8-0			
					石川 8-1			石川 祥
◆ トーナメントDブロック (Men's Singles DRAW) 8ドロー								
25	塚原 地平	VOX	下野	1				
26	宮原 崇晃	ピーク	宇都宮					
27	那須 友紀	リバティ	宇都宮					
28	石井 博史	FTS	宇都宮					
29	奈良平 努	TFCインドア	宇都宮					
30	佐藤 政雄	サトウGTC	宇都宮					
31	小野崎 仁紀	NAO	宇都宮					
32	福田 達也	白鷗大学	小山	2				
					塚原 8-1			
					塚原 8-5			
					石井 8-1			
					小野崎 8-5			小野崎 仁紀
					佐藤 8-6			
					小野崎 8-6			
					小野崎 8-5			

◆ トーナメントEブロック (Men's Singles DRAW) 8ドロー

33	越智 大輔	キヤノン	宇都宮	1			
34	藤澤 征輝	HIT	宇都宮		藤澤	9-7	
35	米山 裕弥	キマゲー	小山		藤澤	8-1	
36	古谷 博司	栃木県テニス協会	フリー		米山	8-1	
37	荻原 俊行	大昌電子	日光		大和	5-2	大和 秀行
38	大和 秀行	足利ローン	足利		大和	8-1	RET
39	小堀 栄行	ビッグツリー	宇都宮		大和	8-0	
40	倉田 雅也	RIZU	宇都宮	2	倉田	8-0	

◆ トーナメントFブロック (Men's Singles DRAW) 8ドロー

41	石戸谷 健進	RASH	宇都宮	1			
42	中川 誠仁	TFCインドア	宇都宮		石戸谷	8-3	
43	工藤 和也	VOX	下野		石戸谷	8-0	
44	滝沢 学	キマゲー	小山		滝沢	8-6	
45	北山 昂	TFCインドア	宇都宮		石戸谷	8-0	石戸谷 健進
46	國枝 克悦	RASH	宇都宮		北山	8-3	
47	鈴木 幸夫	CTC	大田原		北山	8-0	
48	手塚 貴寿	RIZU	宇都宮	2	鈴木	8-1	

◆ トーナメントGブロック (Men's Singles DRAW) 8ドロー

49	今野 辰二郎	HONDA TC	宇都宮	1			
50	大塚 雅永	RASH	宇都宮		今野	8-3	
51	田中 義人	SBTC	宇都宮	WO	今野	8-3	
52	川又 護	ビックサーズディ	栃木		川又	WO	
53	小泉 茂	BOSS	宇都宮		今野	8-1	今野 辰二郎
54	小川 航平	VOX	下野		小川	8-3	
55	高橋 忠伸	HTC	真岡		小川	8-5	
56	林 修身	U-遊TC	宇都宮	2	林	8-3	

◆ トーナメントHブロック (Men's Singles DRAW) 8ドロー

57	饗庭 洋行	To-Be	宇都宮	1			
58	木滑 啓佑	カフェ・オレ	宇都宮		饗庭	9-7	
59	原 雅人	RASH	宇都宮		原	8-6	
60	野澤 裕太	コマツTC	小山		原	8-1	
61	手塚 有莉	RIZU	宇都宮		原	8-2	原 雅人
62	海老沼 悟志	キマゲー	小山		手塚	8-6	
63	塚原 真吾	TFCインドア	宇都宮		塚原	8-1	
64	麦倉 孝哲	RASH	宇都宮	2	塚原	8-1	

◆ BトーナメントIブロック (Men's Singles DRAW) 8ドロー

65	石塚 智也	NAO	宇都宮	1	
66	<del>阿久津 祥太</del>	<del>白鷺大学</del>	<del>小山</del>	WO	
67	菊地 直行	TEAM HOWDY	宇都宮		
68	藤倉 諒	VOX	下野		
69	山田 恭平	栃木県テニス協会	フリー		
70	内田 信彦	サトウGTC	宇都宮		
71	大貫 潤	でこや	小山		
72	<del>川又 俊郎</del>	<del>宇都宮テニスクラブ</del>	<del>宇都宮</del>	遅刻	

◆ BトーナメントJブロック (Men's Singles DRAW) 8ドロー

73	塙 康平	BOSS	宇都宮	1	
74	高村 充	NAO	宇都宮		
75	井田 義明	キヤノン	宇都宮		
76	岩田 一輝	VOX	下野		
77	鈴木 芳人	RASH	宇都宮		
78	森田 雅文	富士重工	宇都宮		
79	吉川 典男	ウインディ	宇都宮		
80	松崎直正	TFCインドア	宇都宮	2	

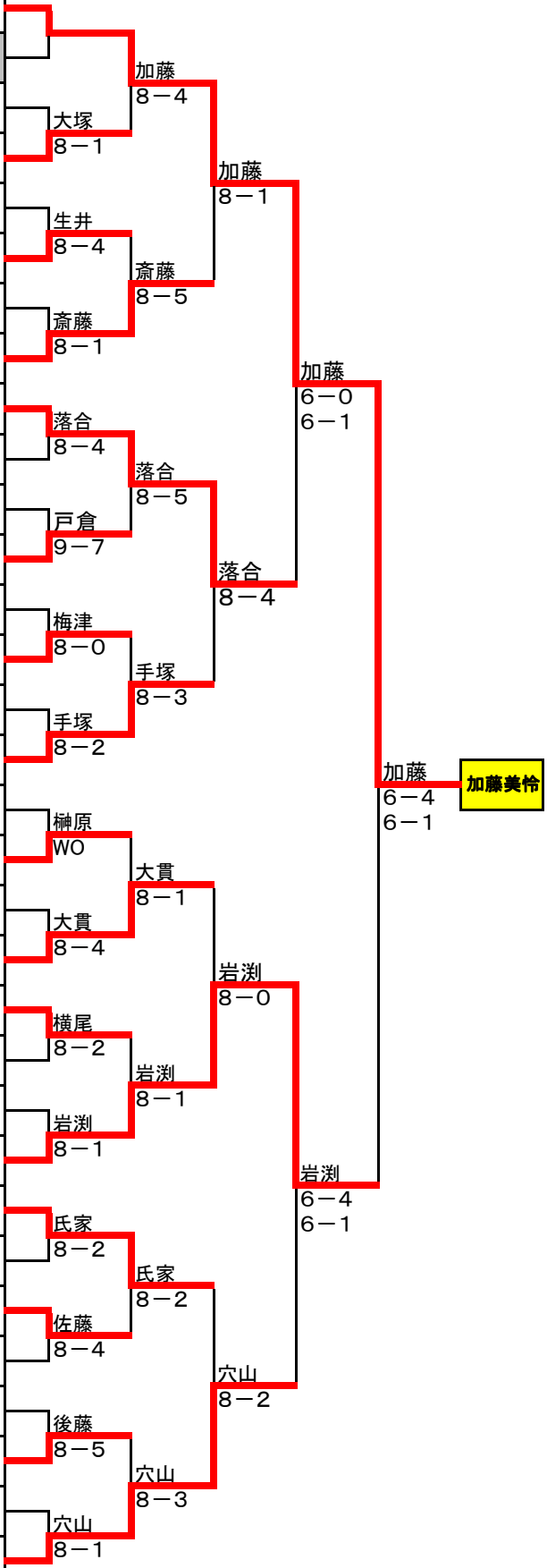


# 秋季テニス選手権大会 シングルス

選手番号	氏名	クラブ名	協会名	シード等	1R	2R	3R	QF	SF	F
------	----	------	-----	------	----	----	----	----	----	---

## ◆ 一般女子ドロー (Women's Singles MAIN DRAW) 32ドロー

1	加藤 美怜	宇都宮テニスクラブ	宇都宮	1						
2	BYE									
3	木村 真弓	TCA	宇都宮							
4	大塚 綾子	RIZU	宇都宮							
5	高橋 由美子	HTC	真岡							
6	生井 明日香	ノグチテニススクール小山	小山							
7	宮森 智美	TCA	宇都宮							
8	齋藤 敦子	amigoT.C	大田原	5~8						
9	落合真由美	UITC	鹿沼	3,4						
10	寺田 夏美	HIT	宇都宮							
11	石川 正子	チームトマト	小山							
12	戸倉 香奈恵	ローズTG	小山							
13	平野 里佳	VOX	下野							
14	梅津 華	amigoT.C	大田原							
15	早川 美枝子	昭和電エマスターズ	小山							
16	手塚 和子	RIZU	宇都宮	5~8						
17	篠崎 充里	HIT	宇都宮	WO						
18	榊原 莉穂	BOSS	宇都宮							
19	国府田 恵美子	アップルTT	那須塩原							
20	大貫 葉子	でこや	小山							
21	横尾 恭栄	RIZU	宇都宮							
22	飯野 昭子	リパティ-	宇都宮							
23	生沼 由美子	VOX	下野							
24	岩淵 総子	HIT	宇都宮	3,4						
25	氏家 悦子	KTC	下野	5~8						
26	岩垂 桃香	FAIR WIND	宇都宮							
27	佐藤 美枝子	フォールート	佐野							
28	小栗 美佐江	ノグチテニススクール小山	小山							
29	辻 由香里	RIZU	宇都宮							
30	後藤 里美	アップルTT	那須塩原							
31	山本 典子	アイボさくら	宇都宮							
32	穴山 律子	ラフィエスタ	大田原	2						



加藤美怜



