

スポーツ デポ クラブ カップ 5th

第5回 栃木県クラブ対抗テニス大会

- 期日 : 2013年 3月17日(日) 予備日 3月24日(日)
- 会場 : 佐野市運動公園テニスコート (砂入り人工芝 ・ ハードコート)
- 主催 : 栃木県テニス協会 ■共催 : スポーツ デポ
- 主管 : 栃木県テニス協会 競技運営委員会

《 大会役員 》

- 大会会長 上野 通子
- 大会副会長 木村 和正
- 参与 市村 茂夫 富田 勸 高橋 一
- 大会委員長 井村 孝一
- 大会副委員長 吉井 正光 柚木 忠夫 鈴木 秀男
- 大会ディレクター 坂本 光広
- アシスタントディレクター 梅津 京 穴山 栄人 法師人 行雄
- レフェリー 鈴木 紀雄

2012年度

スポーツ デポ クラブ カップ
栃木県クラブ対抗テニス大会
試合要項

1. 主催 栃木県テニス協会
2. 共催 スポーツデポ
3. 会場 佐野市運動公園テニスコート(砂入り人工芝・ハードコート) 計 14面
4. 試合日程及び会場

2013年3月17日(日) 予備日 3月24日(日)

時間	佐野市運動公園テニスコート
8:15	受付開始(練習開始)
8:50	監督者会議(受付前にて)
9:00	オーダー交換・試合開始
最終試合	本選トーナメント決勝まで(予定)

【練習について】 8:15~8:50までとなります。※ 練習コートが決まっておりますので、当日確認願います。

5. 種目及び試合方法

- ◆男女共2ダブルス, 1シングルの対抗戦(3ポイント)
- ◆男女共に単複の重複出場は不可。
- ◆試合順序は全てD2, D1, S1
- ◆参加申込時のメンバー表には、7名までを登録可能とし、試合当日受付時には、2名までの変更を可能とする。

<予選リーグ>

- ・男子12チーム3ブロック、女子8チームを2ブロックに分け、各ブロックでリーグ戦を行なう。
(県北・県央・県南地区が均一になるように抽選を行う)
4ゲームマッチ(4-4タイブレーク)、セミアドバンテージ方式
チームの勝敗が決まっても3ポイント目の試合を行う(ブロック順位決定のため)

<本選トーナメント>

- ・男女共、各ブロックの1位・2位/3位・4位のチームで本選トーナメントを行う。
6ゲームマッチ(6-6タイブレーク)、セミアドバンテージ方式
チームの勝敗が決まった場合、3ポイント目の試合は行わない

6. リーグ戦方式による順位決定方法

『2012年度テニスルールブック』に従う。

- (1)勝率の高い方を上位とする。
- (2)同勝率者が複数になった場合
 - ①同勝率者が互いの対戦結果の勝者を上位とする。
 - ②上記①で解決できない場合は下記とする。
(イ) 取得試合率(各対抗で自チームが勝利した試合数÷自チームがプレーした全試合数)の高い方を上位とする。これによりついた順位の中で、まだ同位者がいれば①へ戻る。これで決着がつかない場合は、(ロ)を適用する。
(ロ)が同率の場合は、取得ゲーム率(自分が取得したゲーム÷自チームがプレーした全ゲーム数)の高い方を上位とする。

7. 使用球

- ・ヨネックス
- ・ボールチェンジは原則として行なわない。

8. 審判

- ・原則として、セルフジャッジとする。

《セルフジャッジ》

- ・『2012年度テニスルールブック』を参照下さい。

9. ベンチコーチ

- ・1コートに各1名ずつ可。ベンチコーチは拍手不可。
- ・コーチングは『2012年度テニスルールブック』を遵守すること。
- ・ベンチコーチは、プレーヤーと同じ服装の規制を受ける。

10. 服装

服装はコートオブコンダクトの「服装及び用具」に定められているテニスにふさわしいウェアを着用してください。（最終判断は、レフェリーが判断します）

栃木県大会において一般男女も一年を通して長ズボンの着用を認めました。

11. リーグ戦及び本選トーナメントの試合順序

【男子、女子】

予選リーグ

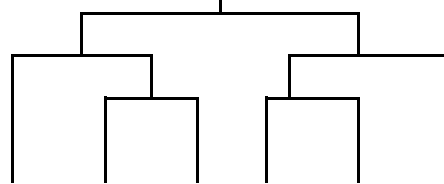
4チームの場合

No.	対 戦	
1	1-2	3-4
2	1-3	2-4
3	1-4	2-3

3チームの場合

No.	対 戦	
1	1-2	
2	1-3	
3	2-3	

本選トーナメント



1位 1位 2位 2位 2位 1位

- ※ 1位の3チームが抽選を行い、2位のチームは、同じブロックの1位チームとあたらない位置に入る。（3位・4位トーナメントも同様）

原則、順位決定が早いリーグのチームから抽選を行う。

- ※ 本戦トーナメント1Rの試合順番（シングルス・ダブルス）は、コイントスで試合順番を決めること。2R以降は、コートの空き状況により2面もしくは3面進行とすることがある。

12. 表彰

- (1) 男女共に1位・2位トーナメントの上位2チームを表彰し、賞品を授与します。

13. その他

- (1) 天候その他により、大会実施が不明確な場合は、定刻までに会場に参集のこと。
順延や中止の場合は、その旨をTTAホームページのブログに試合当日6時に掲示します。
- (2) 一度交換提出したオーダーは変更不可。（本部への提出も同様とする）
- (3) オーダ交換時にメンバ全員が揃っていること。
原則、最低4名がそろっていなければ失格（No show）となる。
- (4) 適正でない棄権、不戦は次の試合への出場を停止することがある。
- (5) オーダ用紙を2部作成すること。（大会本部用、対戦相手チーム用）
対戦相手チームとのオーダー交換前に、大会本部にオーダー用紙を必ず提出すること。
- (6) 試合前にネットをはさんで整列し、オーダーを交換すること。
- (7) ウォームアップは3分以内（厳守）。試合進行により短縮、変更もありうる。
- (8) 続けて試合を行なう場合の休憩は15分以内とする。但し、15分を超え空きコートが生じる場合には、試合順序を変更することがある。
- (9) レフェリーの許可無しに、試合コートで練習してはならない。
- (10) その他については『2012年度テニスルールブック』を適用する。
- (11) 勝者チームは、本部に試合結果とそのスコアを報告下さい。
- (12) リーグ表の一番上のクラブは、そのリーグのコートリーダーとして試合進行をお願いします。
- (13) 公園コートであり、ゴミの後片付け、持ち帰りを宜しくお願い致します。

【男子予選リーグ】

●Aブロック

No	チーム名	協会	スペース135	FTS	G'MAX	dream	勝 敗	ポイント	順位
A1	スペース135	那須塩原		2-1	2-1	0-3	2-1		1
A2	FTS	宇都宮	1-2		2-1	2-1	2-1		2
A3	G'MAX	栃木	1-2	1-2		2-1	1-2		3
A4	dream	小山	3-0	1-2	1-2		1-2		4

●Bブロック

No	チーム名	協会	HIT	鹿沼市役所	セイシエル	足利ローン	勝 敗	ポイント	順位
B1	HIT	宇都宮		0-3	3-0	2-1	2-1		2
B2	鹿沼市役所	鹿沼	3-0		2-1	3-0	3-0		1
B3	セイシエル	小山	0-3	1-2		1-2	0-3		4
B4	足利ローン	足利	1-2	0-3	2-1		1-2		3

●Cブロック

No	チーム名	協会	CTC	サンテニス	フィナリスタ	チームU&T	勝 敗	ポイント	順位
C1	CTC	大田原		1-2	1-2	1-2	0-3		4
C2	サンテニス	宇都宮	2-1		2-1	1-2	2-1		2
C3	フィナリスタ	真岡	2-1	1-2		1-2	1-2		3
C4	チームU&T	足利	2-1	2-1	2-1		3-0		1

【男子決勝トーナメント】

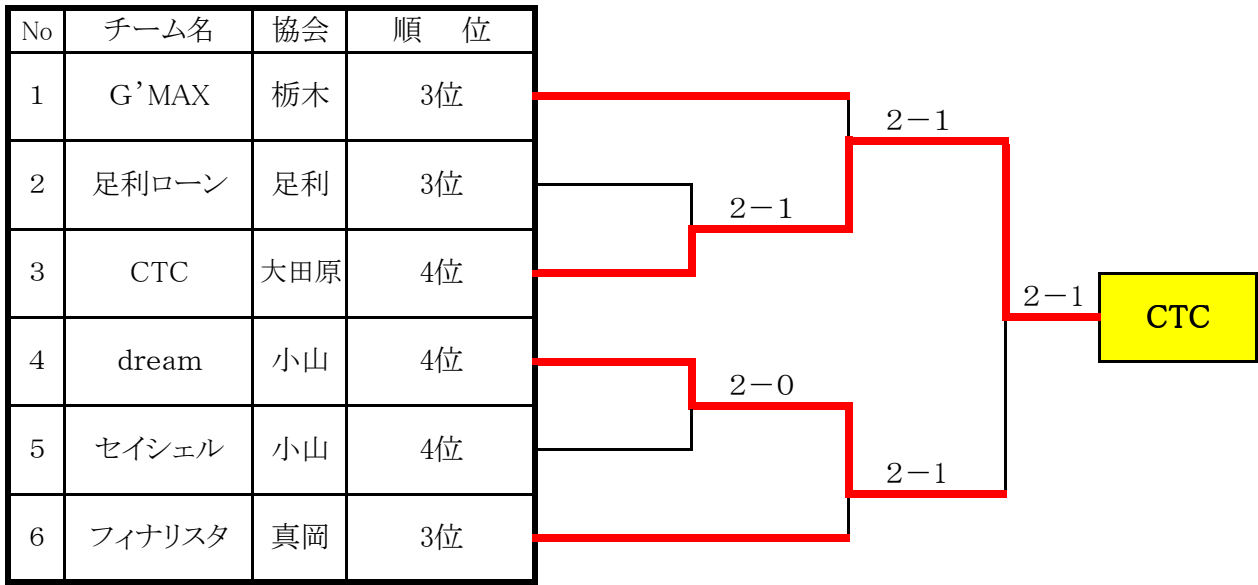
1・2位トーナメント

No	チーム名	協会	順 位
1	チームU&T	足利	1位
2	鹿沼市役所	鹿沼	1位
3	FTS	宇都宮	2位
4	HIT	宇都宮	2位
5	サンテニス	宇都宮	2位
6	スペース135	那須塩原	1位

```

    graph LR
      T1[1 チームU&T] --- S1[2-1] --- T2[2 鹿沼市役所]
      T1 --- S2[2-1] --- T3[3 FTS]
      T2 --- S3[2-0] --- HIT[HIT]
      T3 --- S4[2-0] --- T4[4 HIT]
      T4 --- S5[2-0] --- HIT
      T5[5 サンテニス] --- S6[2-0] --- T6[6 スペース135]
      T6 --- S7[2-1] --- HIT
      HIT --- S8[2-0] --- WIN[WINNER]
    
```

3・4位トーナメント



【女子予選リーグ】

●Aブロック

No	チーム名	協会	結城サンデーズ	足利ローン	amigo TC	HIT	勝敗	ポイント	順位
A1	結城サンデーズ	小山		2-1	1-2	1-2	1-2		3
A2	足利ローン	足利	1-2		1-2	0-3	0-3		4
A3	amigo TC	大田原	2-1	2-1		0-3	2-1		2
A4	HIT	宇都宮	2-1	3-0	3-0		3-0		1

●Bブロック

No	チーム名	協会	エンデバー	黒磯TC	Swing	FTS	勝敗	ポイント	順位
B1	エンデバー	小山		3-0	2-1	1-2	2-1		2
B2	黒磯TC	那須塩原	0-3		1-2	0-3	0-3		4
B3	Swing	大田原	1-2	2-1		0-3	1-2		3
B4	FTS	宇都宮	2-1	3-0	3-0		3-0		1

【女子決勝トーナメント】

1・2位トーナメント

1	FTS	宇都宮	1位	2-0	2-1	HIT
2	amigo TC	大田原	2位			
3	エンデバー	小山	2位	2-0	2-1	HIT
4	HIT	宇都宮	1位			

3・4位トーナメント

1	結城サンデーズ	小山	3位	2-0	2-1	結城サンデーズ
2	黒磯TC	那須塩原	4位			
3	足利ローン	足利	4位	2-0	2-1	結城サンデーズ
4	Swing	大田原	3位			

【 栃木県クラブ対抗テニス大会戦績一覧 】

【 男子 】

大会No.	開催年度	優勝	準優勝	第3位	第3位
第1回	2007年	サトウGTC	ローズTG	HIT	足利みなみテニスクラブ
第2回	2008年	サトウGTC	VOX	HIT	足利みなみテニスクラブ
第3回	2009年	VOX	サトウGTC-Vサイン	サトウGTC-夢追人	ローズテニスガーデン
-	2010年	大会中止			
第4回	2011年	サトウGTC-A	H I T	フィナリスタ	サトウGTC-B
第5回	2012年	H I T	チームU&T	スペース135	鹿沼市役所
第6回	2013年				
第7回	2014年				
第8回	2015年				
第9回	2016年				

【 女子 】

大会No.	開催年度	優勝	準優勝	第3位	第3位
第1回	2007年	サトウGTC	大田原レオ	RIZU	黒磯TC
第2回	2008年	サトウGTC	大田原レオ	ラフィエスタ	足利みなみテニスクラブ
第3回	2009年	サトウGTC-Vサイン	真岡選抜	足利みなみテニスクラブ	ローズテニスガーデン
-	2010年	大会中止			
第4回	2011年	H I T	ラフィエスタ	RIZU	GTCC
第5回	2012年	H I T	F T S	エンデバー	amigo TC
第6回	2013年				
第7回	2014年				
第8回	2015年				
第9回	2016年				

【 最優秀選手賞 】

大会No.	開催年度	最優秀選手賞	
		男子	女子
第1回	2007年	黒田貴臣(サトウGTC)	松谷恵美子(サトウGTC)
第2回	2008年	高橋良昌(サトウGTC)	渡辺裕美子(サトウGTC)
第3回	2009年	木村 翔太(VOX)	渡辺裕美子(サトウGTC-Vサイン)
-	2010年	大会中止	
第4回	2011年	森下裕貴(サトウGTC-A)	篠崎 充里(HIT)
第5回	2012年	手塚 弘紀(HIT)	篠崎 充里(HIT)
第6回	2013年		
第7回	2014年		
第8回	2015年		
第9回	2016年		

2012年度 第5回 スポーツデポカップ クラブ対抗戦 結果写真

◆期日 平成25年3月17日(日)

作成 TTA競技運営委員会

◆会場 佐野市運動公園テニスコート

種目	優勝	準優勝	3位	
男子	HIT	チームU&T	鹿沼市役所	スペース135
女子	HIT	FTS	amigo TC	エンデバー



集合写真



男子優勝 HIT



女子優勝 HIT



男子準優勝 チームU&T