

2011年度



東日本大震災

「とちまる募金活動」

自分のゴミ+One運動

エコキャップ回収運動

● 第7回 ケイ・エル・エス カップ
● 栃木県選抜テニス選手権シングルス

期 日 2011年11月27日(日)・12月3日(土)

予備日 12月18日(日) 栃木県総合運動公園

会 場 栃木県総合運動公園

主 催 栃木県テニス協会

協 賛 (株)ダンロップスポーツ (株)ケイ・エル・エス 下野新聞社

主 管 競技運営委員会

協会担当 日光テニス協会

《 大 会 役 員 》

大会会長 増淵 賢一

参与 市村 茂夫 富田 勸 高橋 一

大会委員長 井村 孝一

大会副委員長 吉井 正光 柚木 忠夫 鈴木 秀男

大会ディレクター 鈴木 紀雄

アシスタントディレクター 坂本 光広 法師人 行雄 穴山 榮人 梅津 京

レフェリー 佐藤 千恵子

アシスタントレフェリー 金澤 弘之

審判員 JTA公認審判員



雨天等による開催情報や緊急速報は左の情報ブログを御覧ください。

TTA

栃木県テニス協会

TTAEメール: tta_tennis@yahoo.co.jp

公式ウェブサイトURL: <http://www.tochigi-tennis.com/>

大会案内 * 多少の雨でも実施しますので、会場へ集合してください。

11月27日(日) 会場 栃木県総合運動公園

種目	一般男女			
集合時刻	9:00	男子 1R(試合番号1~16までの選手)	9:00	女子選手全員
	10:30	男子 2R(試合番号17~32のシード選手)		
最終試合	準々決勝まで コンソレ決勝			

【受付時刻】 男子1R選手・女子選手全員 8:45~9:00 男子2R選手 10:15~10:30

- 雨天その他により、大会実施が不明確な場合も、定刻までに参集してください。
- 集合時間を過ぎた選手はW0となりますのでご注意ください。
- 雨天等で試合が出来ない場合は順延となります。(順延の情報はTTAホームページ情報ブログでご確認ください)
- 試合進行の状況により、最終試合が変更となる場合があります。

12月3日(土) 会場 栃木県総合運動公園

種目	一般男女(最終日)			
集合時刻	9:00	男女選手全員		
最終試合	決勝まで			

*大会初日注意事項1~4は共通です。

予備日 12月18日(日) 栃木県総合運動公園

【初日雨天順延の場合】

12月3日(土)	一般男女の部 初日	栃木県総合運動公園
12月18日(日)	一般男女の部 最終日	栃木県総合運動公園

TTAホームページ URL :<http://www.tochigi-tennis.com/>



栃木県テニス協会公式ホームページの情報ブログにご注意ください。

《注 意 事 項》

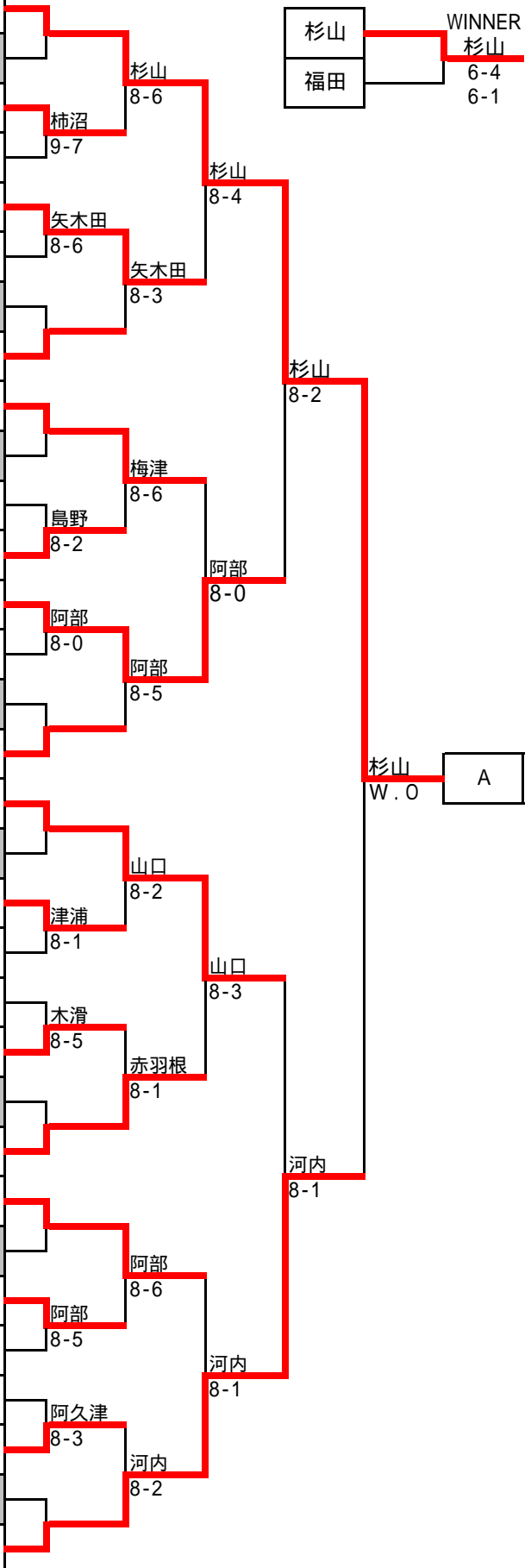
- 1 本大会は原則として、日本テニス協会のテニス規定及び倫理規定を適用し、トーナメント競技規定を準用します。
(一部ローカルルールがあります)
- 2 プレーヤーは集合時刻までに受付を済ませてください。定刻時間を過ぎた場合は、No Showとなりプレー出来ません。
- 3 服装は倫理規定の「服装と用具のコード」に定められているテニスウェアを着用してください。
長ズボンの着用を認めますが、健康、天候等に問題がない場合は、可能な限り正規のテニスウェアでプレーしてください。
ウェアについて疑問がある場合は、試合前にレフェリーに確認を取ってください。
- 4 天候その他により、大会の実施が不明確な場合も、定刻までに参集してください。順延や中止の場合は、その旨をクラブハウスに掲示します。
- 5 試合方法
一般男女：8ゲームプロセット・セミアドバンテージ方式とします。
準決勝以上は、3セットマッチとします。
(セミアドバンテージ方式：1回目はデュース、2回目のデュースの時ノーアドバンテージで行う)
[ラッキールーザー]
* 欠場者が出た場合には、補欠者が出場出来ます。
*** 補欠選手は定刻までに受付を済ませて下さい。男女共、補欠名簿順に出場できます。**
コンソレ(初戦敗退者による)も大会当日に実施します。
* コンソレは全て6ゲームマッチ・セミアドバンテージ方式とします。
* 試合進行や雨天で日程が変更となった場合は、試合内容を変更する場合があります。
- 6 試合は原則としてセルフジャッジとします。
ローピングアンパイアを設置し、コート内外で巡回しますのでトラブル時は早目に呼んでください。
また準決勝からはSCU方式を予定しています。
- 7 使用球は、ダンロップ・フォート・イエローとします。
- 8 試合はオーダーオブプレー方式で行います。試合前のウォームアップは初戦のみ3分とし、
その他はサービス6本以内とします。
控えの選手は、前の試合が終了したら速やかにプレーを開始できるようご協力ください。コールされてもコートに現れない場合、No Showとなりプレーできなくなることもありますので、ご注意ください。
- 9 敗者は、次の試合(試合が初戦のときのみ)のウォームアップ(3分間)のタイムキーパーをお願いします。
- 10 大会出場選手及び役員の方には、傷害保険(レクリエーション)が加入されています。
ケガをされた方は、大会本部まで申出てください。
- 11 表彰について
表彰式は最終の決勝戦が終了してから行います。入賞者は必ず出席するようにしてください。
立会えない場合は賞品をお渡しできませんので、ご了解ください。(受取は代理者でも結構です)
ベスト8以上の方を表彰します。ベスト8は賞品、ベスト4以上は賞状と賞品を授与します。
ベスト8の方のみ試合終了後に、賞品をお渡ししますので、大会本部へお立ち寄りください。
- 12 その他
大会優勝者は、関東オープンに推薦します。ワイルドカードでの出場となります。
* 大会参加費について、栃木県テニス協会より補助します。

栃木県選抜テニス選手権 シングルス結果 11-11-27/12-18

選手番号	氏名	クラブ名	協会名	シード等	1R	2R	3R	QF	SF	F
------	----	------	-----	------	----	----	----	----	----	---

一般男子ドローAブロック (Men's Singles MAIN DRAW) 48ドロー

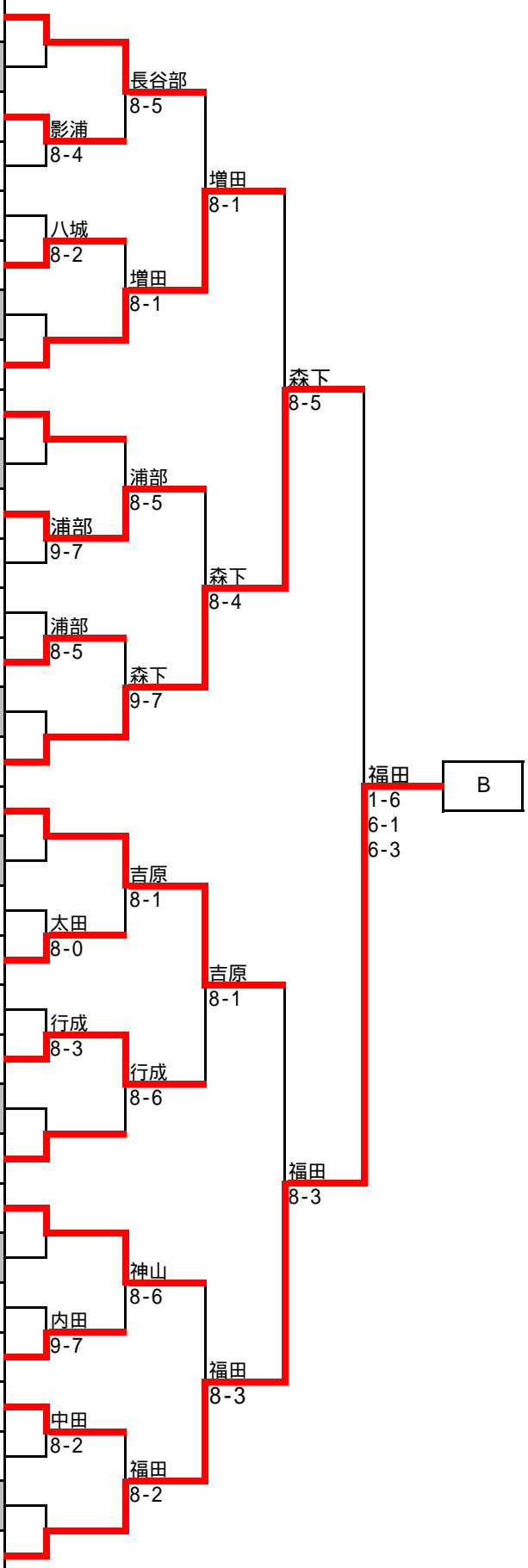
1	杉山彰	サトウGTC	宇都宮	1						
2	BYE									
3	柿沼拓実	サトウGTC	宇都宮							
4	関根好克	ローズTG	小山							
5	矢木田義人	富士通テニスクラブ	小山							
6	関宏隆	ローズTG	小山							
7	BYE									
8	藤澤義仁	VOX	下野	14						
9	梅津京	CTC	大田原	12						
10	BYE									
11	滝川達也	ラフィエスタ	大田原							
12	島野剛	FTS	宇都宮							
13	阿部辰紀	(爆)TC	小山							
14	関根和彦	ビッグサーズディ	栃木							
15	BYE									
16	ダニエル・カーニー	CTC	大田原	7						
17	山口優紀	宇都宮テニスクラブ	宇都宮	4						
18	BYE									
19	津浦隆之	フィナリスタ	真岡							
20	梅津貴史	サンテニス	宇都宮							
21	大久保真人	サトウGTC	宇都宮							
22	木滑啓佑	カフェ・オレ	宇都宮							
23	BYE									
24	赤羽根良浩	G max	栃木	16						
25	阿部喜亮	(爆)TC	小山	11						
26	BYE									
27	阿部能文	富士重工	宇都宮							
28	倉田雅也	RIZU	宇都宮							
29	沢井研二	サンテニス	宇都宮							
30	阿久津定之	県庁テニスクラブ	宇都宮							
31	BYE									
32	河内良容	RIVER	足利	6						



栃木県選抜テニス選手権 シングルス結果

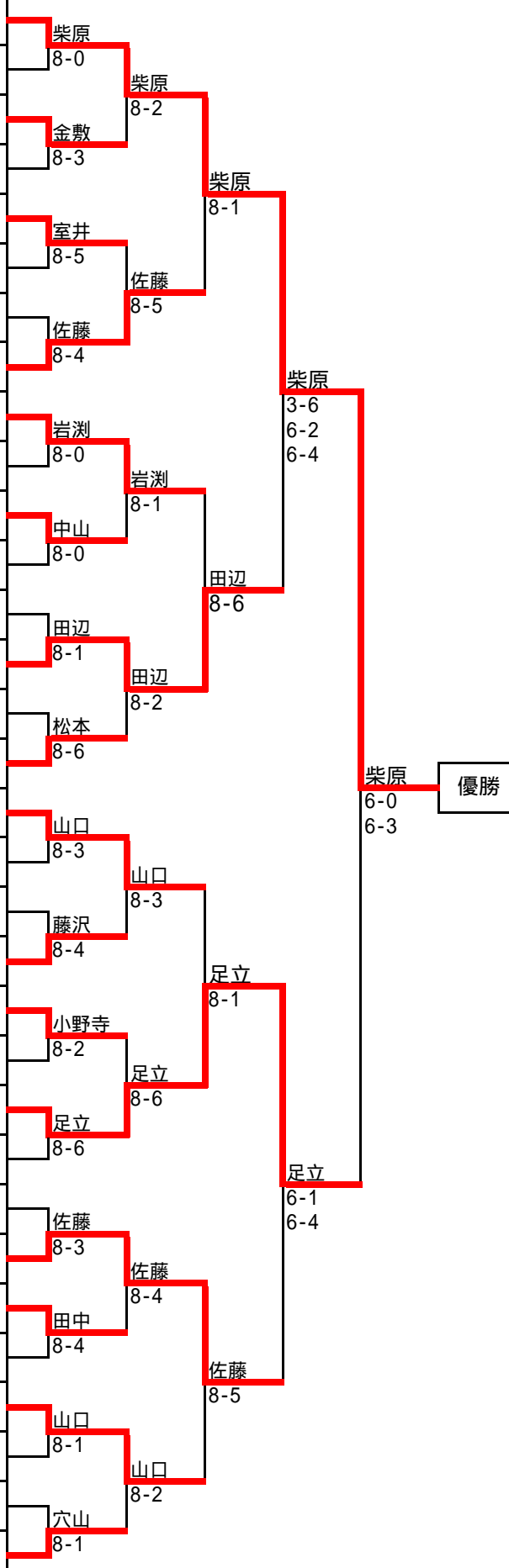
11-11-27/12-18

選手番号	氏名	クラブ名	協会名	シード等	1R	2R	3R	QF	SF	F
一般男子ドロ- Bブロック (Men's Singles MAIN DRAW)										
33	長谷部良浩	(爆)TC	小山	8						
34	BYE									
35	影浦直人	CTC	大田原							
36	正田友則	ビッグサーズディ	栃木							
37	林孝	(爆)TC	小山							
38	八城良	キヤノン	宇都宮							
39	BYE									
40	増田英倫	サンテニス	宇都宮	9						
41	落合聡	サンテニス	宇都宮	13						
42	BYE									
43	浦部貴史	チームU&T	足利							
44	増山貴大	RIZU	宇都宮							
45	志賀路朗	千住金属	真岡							
46	浦部俊之	チームU&T	足利							
47	BYE									
48	森下裕貴	サトウGTC	宇都宮	3						
49	吉原卓未	VOX	下野	5						
50	BYE									
51	宮部正章	サンテニス	宇都宮							
52	太田英樹	クロスポイント	佐野							
53	亀井秀造	サンテニス	宇都宮							
54	行成大樹	キヤノン	宇都宮							
55	BYE									
56	江田秀樹	サトウGTC	宇都宮	10						
57	神山旭	サンテニス	宇都宮	15						
58	BYE									
59	町井浩美	ウィンディ	宇都宮							
60	内田信彦	サトウGTC	宇都宮							
61	中田隼	千住金属	真岡							
62	石戸谷健進	RASH	宇都宮							
63	BYE									
64	福田諒平	HIT	宇都宮	2						



栃木県選抜テニス選手権 シングルス結果 11-11-27/12-18

選手番号	氏名	クラブ名	協会名	シード等	1R	2R	3R	QF	SF	F
一般女子ドロー (Women's Singles MAIN DRAW) 32ドロー										
1	柴原愛美	FTS	宇都宮	1						
2	吉原千尋	Team Yossy	宇都宮							
3	金敷美由紀	BEST	栃木							
4	石井麻美	(爆)TC	小山							
5	室井華	AmigoT.C	大田原							
6	長谷政子	TCA	宇都宮							
7	氏家悦子	KTC	下野							
8	佐藤美枝子	フォールート	佐野	6						
9	岩淵総子	HIT	宇都宮	3						
10	岸本由美子	BRUGE	下野							
11	中山晴美	ラフィエスタ	大田原							
12	大貫葉子	でこや	大田原							
13	岩垂桃香	TTNC	宇都宮							
14	田辺知世	RIZU	宇都宮							
15	齋藤敦子	AmigoT.C	大田原							
16	松本恭子	クロスポイント	佐野	5						
17	山口祐里子	(爆)TC	小山	7						
18	寶田英恵	コマツTC	小山							
19	萩島真由美	M S	宇都宮							
20	藤沢千佳	HIT	宇都宮							
21	小野寺有子	タムラテニスカレッジ	佐野							
22	渡辺朗子	M S	宇都宮							
23	足立朋子	レインボー	足利							
24	落合真由美	UITC	鹿沼	4						
25	石塚美恵	HIT	宇都宮	8						
26	佐藤ひなた	サトウGTC	宇都宮							
27	田中明子	RIZU	宇都宮							
28	重松千恵子	エースアカデミー	足利							
29	山口紗緒里	S.T.T	小山							
30	飯野昭子	リバティー	宇都宮							
31	生井明日香	ノグチテニススクール小山	小山							
32	穴山律子	ラフィエスタ	大田原	2						



優勝

栃木県選抜テニス選手権 シングルス

◆日程 : 2011年11月27日/12月18日

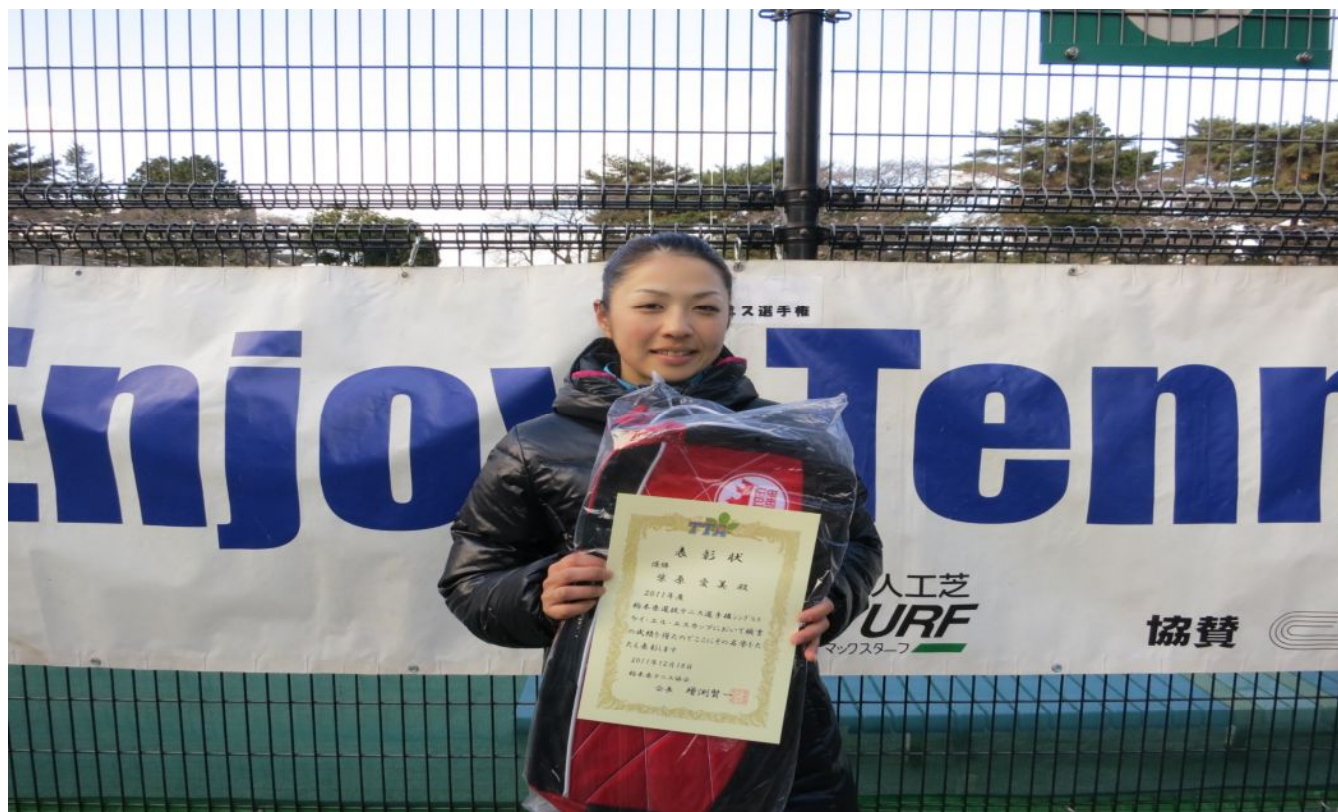
◆会場 : 栃木県総合運動公園

◆入賞者

種目	優勝		2位		3位			
男子	杉山彰	サトウGTC	福田諒平	HIT	森下裕貴	サトウGTC	河内良容	RIVER
女子	柴原愛美	FTS	足立朋子	レインボー	田辺知世	RIZU	佐藤ひなた	サトウGTC



男子優勝 杉山彰選手



女子優勝 柴原愛美選手



男子ベスト4入賞選手



女子ベスト4入賞選手