

2016年度



★自分のゴミ+Ono運動
★エコキャップ回収運動



栃木県選抜テニス選手権シングルス

- ◆ 期 日 2016年11月23日(水祝)・11月27日(日)
● 予備日 12月4日(日) 栃木県総合運動公園
- ◆ 会 場 栃木県総合運動公園、
- ◆ 主 催 栃木県テニス協会
- ◆ 協 賛 (株)ダンロップスポーツマーケティング 下野新聞社
- ◆ 主 管 競技運営委員会
- ◆ 協会担当 真岡テニス協会

《 大 会 役 員 》

- 大会会長 上野 通子
- 参 与 市村 茂夫 富田 勸 高橋 一
- 大会委員長 井村 孝一
- 大会副委員長 吉井 正光
- 大会ディレクター 坂本 光広
- アシスタントディレクター 小竹 俊行 穴山 榮人
- レフェリー 鈴木 紀雄
- アシスタントレフェリー 佐藤千恵子
- 審 判 員 JTA公認審判員



雨天等による開催情報や緊急速報は左の情報ブログを御覧ください。

大会案内 *多少の雨でも実施しますので、会場へ集合してください。

■ 11月23日(水祝) ■ 会場 栃木県総合運動公園

種目	一般男女			
集合時刻	9:00	男子 1R(試合番号1~16までの選手)	10:30	女子 1R(試合番号1~12までの選手)
	9:15	男子 1R(試合番号17~32までの選手)	11:30	女子 2R(2Rからのシード選手)
最終試合	準々決勝まで コンソレ決勝			

【受付時刻】 ●男子1R選手 8:45~9:00又は9:00~9:15 女子1R選手 10:15~10:30 女子2R選手 11:15~11:30

- 雨天その他により、大会実施が不明確な場合も、定刻までに参集してください。
- 集合時間を過ぎた選手はWOとなりますのでご注意ください。
- 雨天等で試合が出来ない場合は順延となります。(順延の情報は[TTAホームページ情報ブログ](#)でご確認ください)
- 試合進行の状況により、最終試合が変更となる場合があります。

■ 11月27日(日) ■ 会場 栃木県総合運動公園

種目	一般男女(最終日)	
集合時刻	9:30	男女選手全員
最終試合	決勝まで	

*大会初日注意事項1~4は共通です。

■ 予備日 12月4日(日) 栃木県総合運動公園

※ 天候等の理由で予備日でも試合が消化できなかった場合は、TTAにて設定した日程で残り試合を実施し、それでも消化できなかった場合は、その時点で大会終了と致します。

●【初日雨天順延の場合】

①11月27日(日)	一般男女の部 初日	栃木県総合運動公園
②12月4日(日)	一般男女の部 最終日	栃木県総合運動公園

TTAホームページ URL :<http://www.tochigi-tennis.com/>



栃木県テニス協会公式ホームページの情報ブログにご注意ください。

〈注 意 事 項〉

- 1 本大会は原則として、日本テニス協会のテニス規定及び倫理規定を適用し、トーナメント競技規定を準用します。
(一部ローカルルールがあります)
- 2 プレーヤーは集合時刻までに受付を済ませてください。定刻時間を過ぎた場合は、No Showとなりプレー出来ません。
- 3 服装は倫理規定の「服装と用具のコード」に定められているテニスウェアを着用してください。
長ズボンの着用を認めますが、健康、天候等に問題がない場合は、可能な限り正規のテニスウェアでプレーしてください。
ウェアについて疑問がある場合は、試合前にレフェリーに確認を取ってください。
- 4 天候その他により、大会の実施が不明確な場合も、定刻までに参集してください。順延や中止の場合は、その旨をクラブハウスに掲示します。
- 5 試合方法
 - 一般男女：8ゲームプロセット・セミアドバンテージ方式とします。
準決勝以上は、3セットマッチとします。
(セミアドバンテージ方式：1回目はデュース、2回目のデュースの時ノーアドバンテージで行う)
- 【ラッキールーザー】
 - * 欠場者が出た場合には、補欠者が出場出来ます。
 - * **補欠選手は定刻までに受付を済ませて下さい。補欠名簿順に出場できます。**
- コンソレ(初戦敗退者による)も大会当日に実施します。
 - * コンソレは全て6ゲームマッチ・セミアドバンテージ方式とします。
 - * 試合進行や雨天で日程が変更となった場合は、試合内容を変更する場合があります。
- 6 試合は原則としてセルフジャッジとします。
ロービングアンパイアを設置し、コート内外で巡回しますのでトラブル時は早目に呼んでください。
また準決勝からはSCU方式を予定しています。
- 7 使用球は、ダンロップ・フォート・イエローとします。
- 8 試合はオーダーオブプレー方式で行います。試合前のウォームアップは初戦のみ3分とし、
その他はサービス6本以内とします。
控えの選手は、前の試合が終了したら速やかにプレーを開始できるようご協力ください。コールされてもコートに現れない場合、No Showとなりプレーできなくなることもありますので、ご注意ください。
- 9 **敗者選手は、次の試合(試合が初戦のときのみ)のウォームアップ(3分間)時のタイムキーパーをお願いします。**
- 10 大会出場選手及び役員の方には、傷害保険(レクリエーション)が加入されています。
ケガをされた方は、大会本部まで申出てください。
- 11 表彰について
 - 表彰式は最終の決勝戦が終了してから行います。入賞者は必ず出席するようにしてください。
立会えない場合は賞品をお渡しできませんので、ご了解ください。(受取は代理者でも結構です)
 - ベスト8以上の方を表彰します。ベスト8は賞品、ベスト4以上は賞状と賞品を授与します。
ベスト8の方のみ試合終了後に、賞品をお渡ししますので、大会本部へお立ち寄りください。
- 12 その他
 - 大会優勝者は、関東オープンに推薦します。ワイルドカードでの出場となります。
* 大会参加費について、栃木県テニス協会より補助します。

栃木県選抜テニス選手権 シングルス

選手番号	氏名	クラブ名	協会名	シード等	1R	2R	3R	QF	SF	F
------	----	------	-----	------	----	----	----	----	----	---

◆ 一般男子ドロースブロック (Men's Singles MAIN DRAW) 64ドロース

1	玉腰 敬大	サトウGTC	宇都宮	1		玉腰				
2	杉山 正博	P.J.D	真岡			8-1				
3	長谷部 良浩	フリー	栃木県テニス協会				長谷部			
4	植竹 徹	足利ローンテニスクラブ	足利				8-3			
5	仲澤 聖人 稲見 正雄	ウインディ アウサンテニスクラブ	宇都宮 宇都宮					小野		
6	小野 裕司	フリー	栃木県テニス協会					8-4		
7	高野 伸	TFCインドア	宇都宮						藤倉	
8	藤倉 諒	VOX	下野	13~16					8-4	
9	江田 秀樹	サトウGTC	宇都宮	9~12						藤倉
10	山口 勝	アズリーダ	小山							8-1
11	矢木田 義人	富士通	小山							
12	金山 道生	HONDA T. C	宇都宮							
13	関根 好克	ローズテニスガーデン	小山							
14	福田 裕之	Double Nine	宇都宮							
15	今野 辰二郎	HONDA T. C	宇都宮							
16	川添 章	サトウGTC	宇都宮	5~8						
17	高山 禎唯	ビックツリー	宇都宮	3.4						
18	戸松 博	SBTC	宇都宮							
19	太田 真人	VOX	下野							
20	福島 崇史	サトウGTC	宇都宮							
21	笠倉 一寿	dream	小山							
22	岩出 龍彦	富士重工	宇都宮							
23	宮澤 保志 津浦 隆之	足利ローンテニスクラブ ファイナリスト	足利 真岡							
24	目崎 有生	ノグチテニススクール小山	小山	13~16						
25	西村 拓也	HONDA T. C	宇都宮	9~12						
26	梅津 貴史	サトウGTC	宇都宮							
27	梅津 京	CTC	大田原							
28	鈴木 綾一	ビックサーズデイ	栃木							
29	日向野 貴	TEAM SWY	栃木							
30	藤澤 義仁	ダブルペーグル	小山							
31	宮部 正章	宇都宮サンテニスクラブ	宇都宮							
32	両角 賢一郎	HONDA T. C	宇都宮	5~8						

玉腰 敬大 WINNER
 6-1
 6-2

玉腰 敬大
 6-2
 6-0

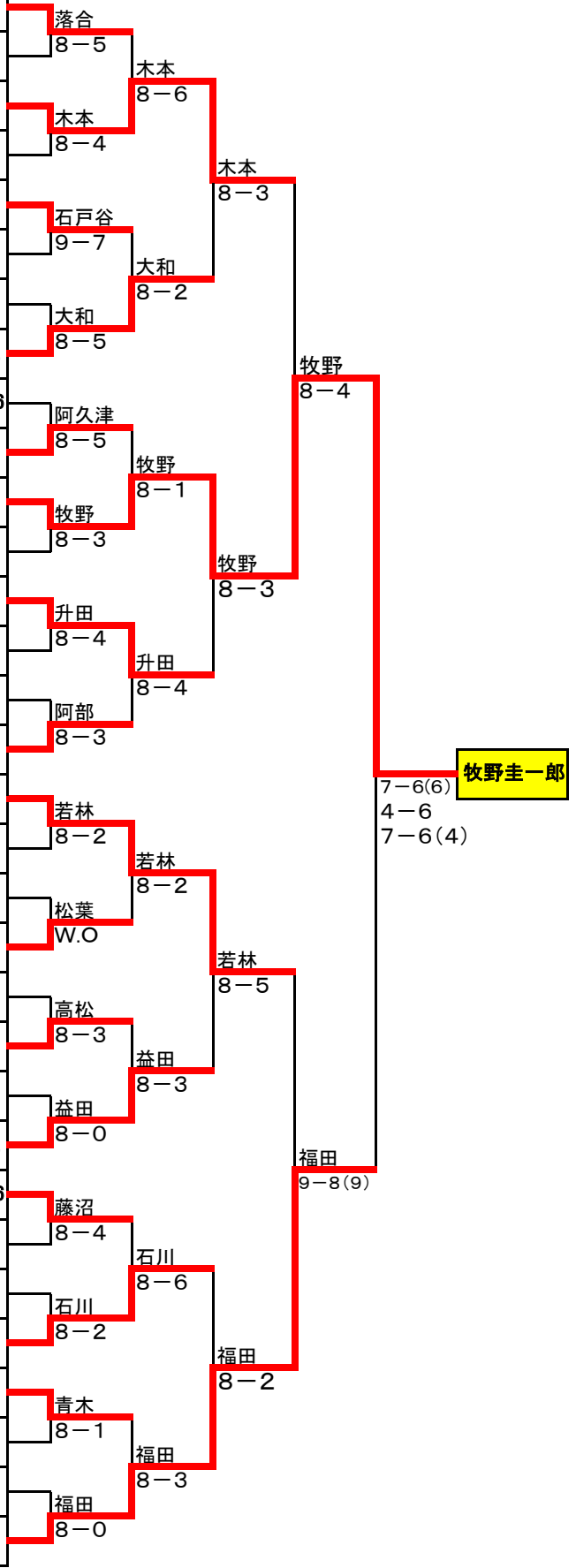
9-8(5)

栃木県選抜テニス選手権 シングルス

選手番号	氏名	クラブ名	協会名	シード等	1R	2R	3R	QF	SF	F
------	----	------	-----	------	----	----	----	----	----	---

◆ 一般男子ドロ-ブロック (Men's Singles MAIN DRAW)

33	落合 聡	宇都宮サンテニスクラブ	宇都宮	5~8						
34	田島 孝悟	佐野サンライズ	佐野							
35	木本 涼介	VOX	下野市							
36	手塚 有莉	RIZU	宇都宮							
37	石戸谷 健進	Double Nine	宇都宮							
38	後藤 孝文	くらぶラケット	真岡							
39	田野井 和己	鹿沼市役所	鹿沼							
40	大和 秀行	足利ローンテニスクラブ	足利	9~12						
41	大森 拓馬	後藤テニスクラブ親団	大田原	13~16						
42	阿久津 祥太	白鷗大学	小山							
43	牧野 圭一郎	VOX	下野							
44	沢井 研二	宇都宮サンテニスクラブ	宇都宮							
45	升田 貴之	泉テニスクラブ(ITC)	矢板							
46	中島 貴大	カフェ・オレ	宇都宮							
47	田部谷 正和	G' MAX	栃木							
48	阿部 喜亮 森下 裕貴	(爆)TC サトウGTC	小山 宇都宮	3.4						
49	若林 克弥	HIT	宇都宮	5~8						
50	藤田 弘幸	宇都宮テニスクラブ	宇都宮							
51	鈴木 渉	泉テニスクラブ(ITC)	矢板							
52	松葉 直樹	足利ローンテニスクラブ	足利							
53	大纏 佑太	宇都宮テニスクラブ	宇都宮							
54	高松 勇輝	ロイヤルテニスクラブ	宇都宮							
55	小峰 千幸 柚木 武	moat Yuzu TS	小山 真岡							
56	益田 敬明	Double Nine	宇都宮	9~12						
57	藤沼 瑞騎	VOX	下野	13~16						
58	海老原 亮	エスペランサ	真岡							
59	谷崎 悠真	キマゲー	小山							
60	石川 祥	栃木銀行	宇都宮							
61	青木 健登	宇都宮テニスクラブ	宇都宮							
62	関根 和彦	ビックサーズデイ	栃木							
63	志賀 路朗	サルトビ	宇都宮							
64	福田 諒平	HIT	宇都宮	2						



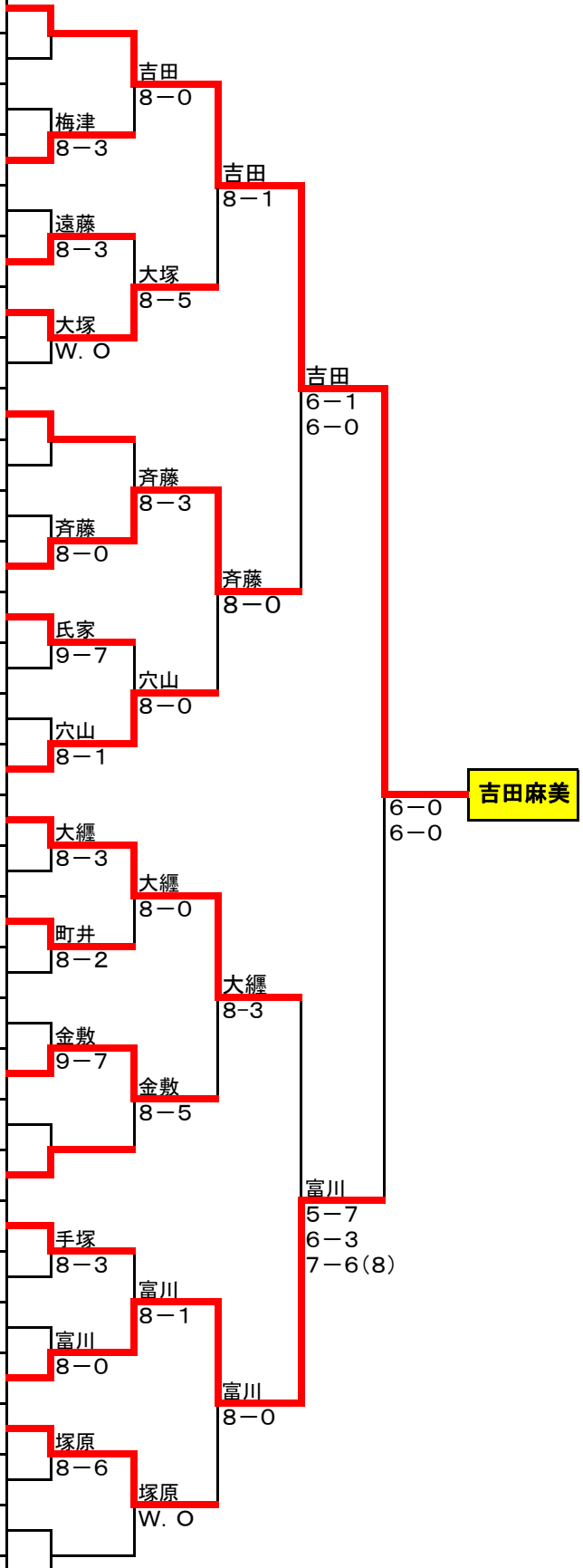
牧野圭一郎

栃木県選抜テニス選手権 シングルス

選手番号	氏名	クラブ名	協会名	シード等	1R	2R	3R	QF	SF	F
------	----	------	-----	------	----	----	----	----	----	---

◆ 一般女子ドロー (Women's Singles MAIN DRAW) 32ドロー

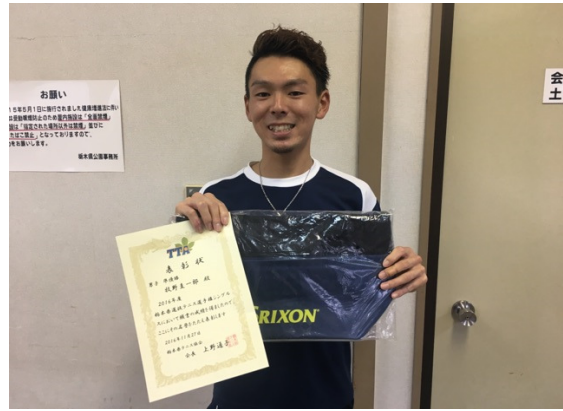
1	吉田 麻美	VOX	下野	1						
2	BYE									
3	森川 由美子	ピーク	宇都宮							
4	梅津 華	amigoT.C	大田原							
5	木村 真弓	TCA	宇都宮							
6	遠藤 ひとみ	moat	小山							
7	大塚 綾子	RIZU	宇都宮							
8	齊藤 敦子	amigoT.C	大田原	5~8						
9	田中 あかり	VOX	下野	3.4						
10	BYE									
11	大貫 葉子	でこや	小山							
12	斉藤 美幸	FTS	宇都宮							
13	氏家 悦子	KTC	下野							
14	小林 かほり	足利ローンテニスクラブ	足利							
15	小栗 美佐江	ノグチテニススクール小山	小山							
16	穴山 律子	ラフィエスタ	大田原	5~8						
17	大纏 亜衣	宇都宮テニスクラブ	宇都宮	5~8						
18	阿部 祐理子	moat	小山							
19	町井 真理子	ビッグツリー	宇都宮							
20	平野 里佳	VOX	下野							
21	生井 明日香	ノグチテニススクール小山	小山							
22	金敷 美由紀	BEST	栃木							
23	BYE									
24	松本 恭子	クロスポイント	佐野	3.4						
25	手塚 和子	RIZU	宇都宮	5~8						
26	岩垂 桃香	FAIR WIND	宇都宮							
27	飯野 昭子	リパティー	宇都宮							
28	富川 佳代子	FTC	矢板							
29	塚原 ひとみ	VOX	下野							
30	宮森 智美	TCA	宇都宮							
31	BYE									
32	落合 真由美	UIテニスクラブ	鹿沼	2						



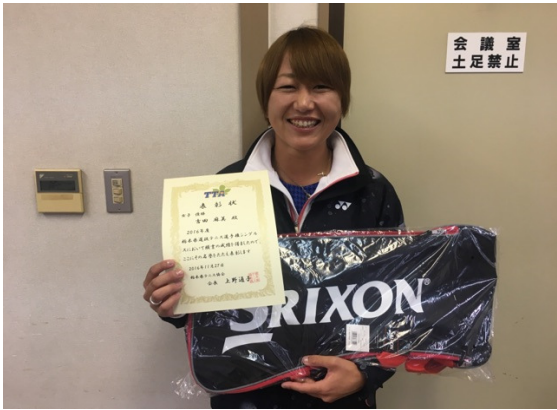
2016年度 選抜テニス選手権シングルス 入賞者



男子 優勝



男子 準優勝



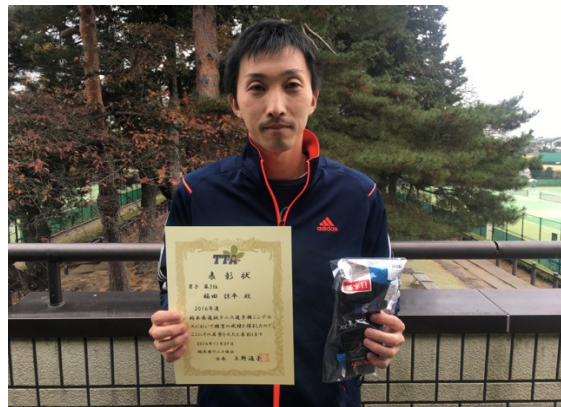
女子 優勝



女子 準優勝



男子 3位入賞



女子 3位入賞