

2013年度



☆自分のゴミ+One運動

☆エコキャップ回収運動

## 栃木県春季テニス選手権シングルス 兼 国体県予選会

◆ 期 日 2013年5月3日(金祝)・4日(土祝)・11日(土)

● 予備日 5月25日(土) 井頭公園

◆ 会 場 栃木県総合運動公園 屋板運動公園

◆ 主 催 栃木県テニス協会

◆ 協 賛 (株)ダンロップスポーツマーケティング 下野新聞社

◆ 主 管 競技運営委員会

◆ 協会担当 鹿沼テニス協会 小山テニス協会

### 《 大 会 役 員 》

■ 大会会長 上野 通子

■ 参 与 市村 茂夫 富田 勸 高橋 一

■ 大会委員長 井村 孝一

■ 大会副委員長 吉井 正光 袖木 忠夫 鈴木 秀男

■ 大会ディレクター 坂本 光広

■ アシスタントディレクター 鈴木 紀雄 穴山 榮人 梅津 京

■ レフェリー 佐藤 千恵子

■ アシスタントレフェリー 小島 崇子

■ 審 判 員 JTA公認審判員



雨天等による開催情報や緊急速報は左の情報ブログを御覧ください。

**TTA**

栃木県テニス協会

TTAEメール：[tta\\_tennis@yahoo.co.jp](mailto:tta_tennis@yahoo.co.jp)

公式ウェブサイトURL：<http://www.tochigi-tennis.com/>

# 大会案内 \*多少の雨でも実施しますので、会場へ集合してください。

## ■ 5月3日(金祝) ■ 会場 屋板運動公園

種目	一般男女:Bトーナメント			
集合時刻	9:00	男子Bトーナメント/補欠選手全員	11:00	女子Bトーナメント選手全員
最終試合	決勝まで コンソレ決勝			

【受付時刻】 ●男子・男子補欠選手 8:45~9:00 ●女子 10:45~11:00

- \* 雨天その他により、大会実施が不明確な場合も、定刻までに参集してください。
- \* 集合時間を過ぎた選手はWOとなりますのでご注意ください。
- \* 雨天等で試合が出来ない場合は順延となります。(順延の情報はTTAホームページ情報ブログでご確認ください)
- \* 試合進行の状況により、最終試合が変更となる場合があります。

## ■ 5月4日(土祝) ■ 会場 栃木県総合運動公園

種目	一般男女:Aトーナメント			
集合時刻	9:00	男子 1R(試合番号1~16までの選手)	9:00	女子Aトーナメント選手全員
	10:30	男子 2R(試合番号17~32のシード選手)		
最終試合	準々決勝まで コンソレ決勝			

【受付時刻】 ●男子A選手 8:45~9:00 ●女子A選手 8:45~9:00

- \* 注意事項は共通です。
- \* B予選通過者とラッキールーザーの選手は集合時刻で受付をすませてください。

## ■ 5月11日(土) ■ 会場 屋板運動公園

種目	一般男女Aトーナメント(最終日)	一般男子Cトーナメント(エキシビジョン)		
集合時刻	9:30	男女選手全員	9:30	男女選手全員
最終試合	決勝まで			

\* 注意事項は共通です。

## ■ 予備日 5月25日(土) 井頭公園

### ●5月3日(金祝)、Bトーナメント雨天順延の場合

①5月4日(土祝)	一般男女:Bトーナメント	栃木県総合運動公園
②5月11日(土)	一般男女:Aトーナメント	屋板運動公園
③5月25日(土)	一般男女:Aトーナメント(最終日)/一般男女Cトーナメント	井頭公園

TTAホームページ URL :<http://www.tochigi-tennis.com/>

### ■緊急辞退

TTA競技運営委員会 [[tta\\_kinkyu\\_jitai@yahoo.co.jp](mailto:tta_kinkyu_jitai@yahoo.co.jp)]

大会3日前に辞退の場合、このアドレスへ連絡後、事務局へ  
辞退届を提出ください。



栃木県テニス協会公式ホームページの情報ブログにご注意ください。

## 《注 意 事 項》

- 1 本大会は原則として、日本テニス協会のテニス規定及び倫理規定を適用し、トーナメント競技規定を準用します。  
(一部ローカルルールがあります)
- 2 プレーヤーは集合時刻までに受付を済ませてください。定刻時間を過ぎた場合は、No Showとなりプレー出来ません。
- 3 服装は倫理規定の「服装と用具のコード」に定められているテニスウェアを着用してください。  
長ズボンの着用を認めますが、健康、天候等に問題がない場合は、可能な限り正規のテニスウェアでプレーしてください。  
ウェアについて疑問がある場合は、試合前にレフェリーに確認を取ってください。
- 4 天候その他により、大会の実施が不明確な場合も、定刻までに参集してください。順延や中止の場合は、その旨をクラブハウスに掲示します。
- 5 試合方法
  - 一般男女共、Bトーナメント/Cトーナメント(エキシビション): 8ゲームプロセット・セミアドバンテージ方式とします。
    - ★ 試合: 本戦枠決定方法
      - 1 一般男子Bトーナメント8ブロックで実施します。各ブロック優勝者がAトーナメント出場。(8名)
      - 2 一般女子Bトーナメント4ブロックで実施します。各ブロック優勝者がAトーナメント出場。(4名)
    - 一般男女Aトーナメント: 8ゲームプロセット・セミアドバンテージ方式とします。  
準決勝以上は、3セットマッチとします。  
(セミアドバンテージ方式: 1回目はデュース、2回目のデュースの時ノーアドバンテージで行う)  
[ラッキールーザー]
      - \* Aトーナメント・Bトーナメントに欠場者が出た場合ラッキールーザーを採用します。
      - \* Aトーナメントは男女共、Bトーナメント各ブロック準優勝者でランキング保持者を優先し、抽選とします。  
更にラッキールーザーが埋まらなかった場合、本大会Bトーナメントに出場した選手も対象になります。
      - \* Bトーナメントは男女共、補欠名簿順で出場できます。
    - コンソレ(初戦敗退者による)も大会当日に実施します。
      - \* コンソレは全て6ゲームマッチ・セミアドバンテージ方式とします。
      - \* 試合進行や雨天で日程が変更となった場合は、試合内容を変更する場合があります。
- 6 試合は原則としてセルフジャッジとします。  
ロービングアンパイアを設置しますのでトラブル時は早めに呼んでください。  
また準決勝からはSCU方式を予定しています。
- 7 使用球は、ダンロップ・フォート・イエローとします。
- 8 試合はオーダーオブプレー方式で行います。試合前のウォームアップは初戦のみ3分以内とし、その他はサービスのみとします。控えの選手は、前の試合が終了したら速やかにプレーを開始できるようご協力ください。コールされてもコートに現れない場合、No Showとなりプレーできなくなることもありますので、ご注意ください。
- 9 敗者選手は、次の試合(試合が初戦のときのみ)のウォームアップ(3分間)時のタイムキーパーをお願いします。
- 10 大会出場選手及び役員の方には、傷害保険(レクリエーション)が加入されています。  
ケガをされた方は、大会本部まで申出てください。
- 11 表彰について
  - 表彰式は最終の決勝戦が終了してから行います。入賞者は必ず出席するようにしてください。  
立会えない場合は賞品をお渡しできませんので、ご了解ください。(受取は代理者でも結構です)
  - ATベスト8以上の方を表彰します。ベスト8は賞品、ベスト4以上は賞状と賞品を授与します。  
ベスト8の方のみ試合終了後に大会本部へお立ち寄りください。
  - Bトーナメントの優勝選手に表彰状と賞品を授与します。
    - \* Bトーナメントの表彰式は、Aトーナメントの開催日の試合前に行います。
- 12 国体予選会について  
ベスト4選手に、県予選会出場推薦します。期日: 6月1・2日 予備日6月9日
- 13 その他  
Cトーナメント(エキシビション)優勝者には、Bトーナメントへのワイルドカード(WC)が与えられます。
  - \* 取得した試合から1年間/1大会有効になります。

# 栃木県春季テニス選手権 シングルス結果

選手番号	氏名	クラブ名	協会名	シード等	1R	2R	3R	QF	SF	F
------	----	------	-----	------	----	----	----	----	----	---

## ◆ 一般男子ドロウAブロック (Men's Singles MAIN DRAW) 48ドロウ

1	福田諒平	HIT	宇都宮	1						
2	BYE									
3	加藤貴哉	鹿沼市役所	鹿沼	Q		加藤 8-2	福田 8-3			
4	高野伸	ナマイTS	宇都宮							
5	赤羽根良浩	G' max	栃木							
6	照井隆晃	鹿沼市役所	鹿沼	Q		照井 8-1	福田 8-3			
7	BYE									
8	熊倉篤志	VOX	下野	13~16						
9	関宏隆	ローズTG	小山	9~12						
10	BYE									
11	ダニエル・カーニー	CTC	大田原	Q		ダニエル 8-3	ダニエル 8-4			
12	広瀬慎也	dream	小山							
13	饗庭洋行	To-Be	宇都宮							
14	津浦隆之	フィナリスタ	真岡			津浦 8-0	ダニエル 8-0			
15	BYE									
16	落合聡	サンテニス	宇都宮	5~8			落合 8-4			
17	若林克弥	HIT	宇都宮	3,4						
18	BYE									
19	町井浩美	ウィンディ	宇都宮			町井 8-6	若林 8-3			
20	真中昭広	dream	小山							
21	須藤彰	佐野サンライズ	佐野	Q						
22	櫻井茂孝	ロイヤルTC	宇都宮			櫻井 8-3	若林 8-3			
23	BYE									
24	志賀路朗	千住金属工業	真岡	13~16						
25	川添章	サトウGTC	宇都宮	9~12						
26	BYE									
27	太田真人	VOX	下野			太田 8-3	川添 8-4			
28	原雅人	RASH	宇都宮							
29	笠倉一寿	dream	小山							
30	宮部正章	サンテニス	宇都宮			宮部 9-7	山口 8-0			
31	BYE									
32	山口優紀	宇都宮テニスクラブ	宇都宮	5~8						

山口  
大橋

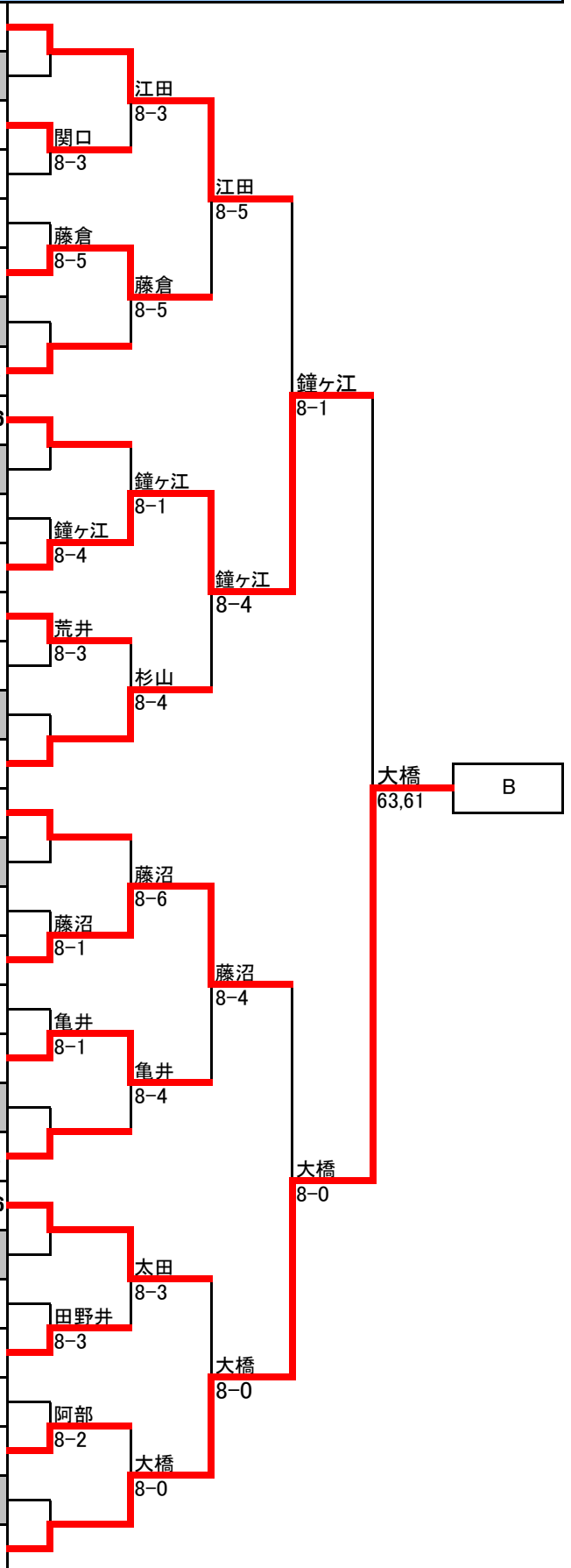
**WINNER**  
大橋  
75, 20RET

山口  
62, 75

A

# 栃木県春季テニス選手権 シングルス結果

選手番号	氏名	クラブ名	協会名	シード等	1R	2R	3R	QF	SF	F
◆ 一般男子ドロ-ブロック (Men's Singles MAIN DRAW)										
33	江田秀樹	サトウGTC	宇都宮	5~8						
34	BYE									
35	関口勇二	BEST	栃木	Q						
36	沢井研二	サンテニス	宇都宮							
37	福田裕之	RASH	宇都宮							
38	藤倉諒	VOX	下野	Q						
39	BYE									
40	長谷部良浩	(爆)TC	小山	9~12						
41	藤澤義仁	VOX	下野	13~16						
42	BYE									
43	西河寛和	サンテニス	宇都宮							
44	鐘ヶ江恵介	宇都宮テニスクラブ	宇都宮							
45	荒井翔	サトウGTC	宇都宮							
46	岩出龍彦	富士重工	宇都宮							
47	BYE									
48	杉山彰	サトウGTC	宇都宮	3,4						
49	梅津貴史	サンテニス	宇都宮	5~8						
50	BYE									
51	梅津京	CTC	大田原	Q						
52	藤沼瑞騎	VOX	下野							
53	関根好克	ローズTG	小山							
54	亀井秀造	サンテニス	宇都宮							
55	BYE									
56	中田隼	千住金属工業	真岡	9~12						
57	太田英樹	クロスポイント	佐野	13~16						
58	BYE									
59	大垣波人	FTS	宇都宮	Q						
60	田野井和己	鹿沼市役所	鹿沼							
61	谷崎悠真	キマゲー	小山							
62	阿部喜亮	(爆)TC	小山							
63	BYE									
64	大橋可宏	VOX	下野	2						



# 栃木県春季テニス選手権 シングルス結果

選手番号	氏名	クラブ名	協会名	シード等	1R	SF	F		
◆ トーナメントAブロック (Men's Singles DRAW) 8ドロースタジアム									
1	岡崎精二	To-Be	宇都宮	1					
2	須藤彰	佐野サンライズ	佐野		須藤 8-1				
3	手塚有莉	ナマイTS	宇都宮		手塚 9-7				
4	石井真史	さくら市テニスクラブ	矢板						
5	篠山元希	dream	小山		田島 WO				
6	田島勝義	BEST	栃木						
7	巻幡剛志	M'S	宇都宮		滝川 8-4				
8	滝川達也	ラフィエスタ	大田原	2	滝川 8-2				
<b>須藤彰</b>									
◆ トーナメントBブロック (Men's Singles DRAW) 8ドロースタジアム									
9	甲斐尚志	HONDA TC	宇都宮	1	甲斐 8-5				
10	鹿島龍	宇都宮大学	宇都宮						
11	岩瀬仁成	VOX	下野		林 WO				
12	林孝	(爆)TC	小山						
13	今野辰二郎	HONDA TC	宇都宮		今野 8-3				
14	廣田俊	鹿沼市役所	鹿沼						
15	梅津京	CTC	大田原		梅津 8-3				
16	佐藤政雄	サトウGTC	宇都宮	2					
<b>梅津京</b>									
◆ トーナメントCブロック (Men's Singles DRAW) 8ドロースタジアム									
17	鈴木晴夫	千住金属工業	真岡	1	ダニエル 8-4				
18	ダニエル・カーニー	CTC	大田原						
19	菱田淳	To-Be	宇都宮		阿部 8-1				
20	阿部能文	富士重工	宇都宮						
21	金山道生	HONDA TC	宇都宮		金山 8-0				
22	根岸稔	VOX	下野						
23	八城良	キャノン	宇都宮		八城 9-8(5)				
24	高橋忠伸	HTC	真岡	2	八城 8-5				
<b>ダニエル・カーニー</b>									
◆ トーナメントDブロック (Men's Singles DRAW) 8ドロースタジアム									
25	稲見正雄	アウリンテニスクラブ	宇都宮	1	中津 8-2				
26	中津雅之	HONDA TC	宇都宮						
27	藤川真平	dream	小山		野澤 9-7				
28	野澤裕太	(爆)TC	小山		野澤 WO				
29	落合惇	NAO	宇都宮	A					
30	大垣波人	FTS	宇都宮		大垣 9-8(5)				
31	林修身	U-遊TC	宇都宮	A					
32	久保和輝	VOX	下野		久保 8-2				
<b>大垣波人</b>									

◆ トーナメントEブロック (Men's Singles DRAW) 8ドロー

33	山本礼	NAO	宇都宮	1	<p>山本 8-2 照井 8-3 照井 8-3 照井 9-7 両角 8-0 両角 8-3 倉田 9-7</p>
34	井田義明	キヤノン	宇都宮		
35	大貫潤	でこや	小山		
36	照井隆晃	鹿沼市役所	鹿沼		
37	両角賢一郎	HONDA TC	宇都宮		
38	飯野拓哉	D-Staff	鹿沼		
39	超智大輔	キヤノン	宇都宮		
40	倉田雅也	RIZU	宇都宮	2	

照井隆晃

◆ トーナメントFブロック (Men's Singles DRAW) 8ドロー

41	藤倉諒	VOX	下野	1	<p>藤倉 8-6 藤倉 8-4 金森 8-1 金 8-3 金 8-5 田部谷 8-8(4-3)RET</p>
42	古澤真	キヤノン	宇都宮		
43	金森拓仁	アウリンテニスクラブ	宇都宮		
44	石倉史郎	ラフィエスタ	大田原		
45	小嶋裕一	RIZU	宇都宮		
46	金鉉俊	くらぶラケット	真岡		
47	石戸谷健進	RASH	宇都宮		
48	田部谷正和	G' max	栃木	2	

藤倉諒

◆ トーナメントGブロック (Men's Singles DRAW) 8ドロー

49	鈴木和彦	ラブ・オール	足利	1	<p>鈴木 8-2 鈴木 8-3 橋本 8-1 関口 6-7RET 岡島 8-0 関口 8-0 関口 8-0</p>
50	矢野順	drem	小山		
51	橋本樹 福田大輝	VOX VOX	下野 下野	A	
52	渡部英明	足利銀行	宇都宮		
53	儀賀章仁	ホンダエンジニアリング	宇都宮		
54	岡島尚吾	M'S	宇都宮		
55	木村寛	HONDA TC	宇都宮		
56	関口勇二	BEST	栃木	2	

関口勇二

◆ トーナメントHブロック (Men's Singles DRAW) 8ドロー

57	菅又圭亮	To-Be	宇都宮	1	<p>菅又 8-3 高澤 8-3 高澤 8-1 加藤 8-1 加藤 8-0 加藤 8-1 平野 8-5</p>
58	手塚貴寿	ナマイTS	宇都宮		
59	関根和彦	ビッグサーズディ	栃木		
60	高澤利之	足利みなみ	足利		
61	麦倉孝哲	RASH	宇都宮		
62	加藤貴哉	鹿沼市役所	鹿沼		
63	平野長	VOX	下野		
64	大塚雅永	RASH	宇都宮	2	

加藤貴哉

# 栃木県春季テニス選手権 シングルス結果

## ◆ トーナメント (Men's Singles DRAW) 8ドロー

選手番号	氏名	クラブ名	協会名	1R	F	
1	中川誠仁	ナマイTS	宇都宮			
2	塚原地平	VOX	下野			
3	日下部篤	サトウGTC	宇都宮			
4	桑野遼馬	VOX	下野			

中川	8-3		
中川	9-7	優勝	
日下部	8-4		



# 栃木県春季テニス選手権 シングルス結果

選手番号	氏名	クラブ名	協会名	シード等	1R	2R	3R	QF	SF	F	
◆ 一般女子ドロー (Women's Singles MAIN DRAW) 32ドロー											
1	吉田麻美	VOX	下野	1							
2	手塚和子	ナマイTS	宇都宮								
3	氏家悦子	KTCテニスクラブ	下野	Q							
4	岩垂桃香	TTNC	宇都宮								
5	高橋由美子	HTC	真岡								
6	寶田英恵	コマツレディース	小山								
7	小栗美佐江	ノグチテニススクール小山	小山								
8	山口紗緒里	RIVER	小山	5~8							
9	岩淵総子	HIT	宇都宮	3,4							
10	佐藤美枝子	フォールート	佐野								
11	萩島真由美	M'S	宇都宮								
12	穴山律子	ラフィエスタ	大田原								
13	石川正子	チームトマト	小山	Q							
14	中山晴美	ラフィエスタ	大田原								
15	齊藤敦子	AmigoT.C	大田原								
16	篠崎充里	HIT	宇都宮	5~8							
17	藤沢千佳	HIT	宇都宮	5~8							
18	早坂美和	CTC	大田原								
19	高橋紗佳	東芝那須	大田原								
20	戸倉香奈恵	ローズTG	小山								
21	今野まゆみ	サトウGTC	宇都宮	Q							
22	野中かな江	TOKI	真岡								
23	石塚美恵	HIT	宇都宮								
24	松本恭子	クロスポイント	佐野	3,4							
25	加藤美怜	宇都宮テニスクラブ	宇都宮	5~8							
26	田中明子	RIZU	宇都宮								
27	辻由香里	RIZU	宇都宮								
28	赤穂久美子	エンデバー	小山								
29	室井華	AmigoT.C	大田原								
30	生井明日香	ノグチテニススクール小山	小山								
31	関口聖菜	BEST	栃木	Q							
32	落合真由美	UITC	鹿沼	2							

優勝: 吉田 (63,61)

# 栃木県春季テニス選手権 シングルス結果

選手番号	氏名	クラブ名	協会名	シード等	1R	SF	F			
◆ BトーナメントAブロック Women's DRAW 8ドロー										
1	飯野昭子	リバティー	宇都宮	1						
2	BYE									
3	BYE									
4	寺田夏美	HIT	宇都宮							
5	国府田恵美子	アップルTT	那須塩原							
6	氏家悦子	KTCテニスクラブ	下野							
7	BYE									
8	横尾恭栄	RIZU	宇都宮	2						
					飯野 8-1					
					氏家 8-3					
					氏家 8-5					
					氏家 8-1					
					氏家悦子					
◆ BトーナメントBブロック Women's DRAW 8ドロー										
9	手塚愛莉	ナマイTS	宇都宮	1						
10	BYE									
11	平野里佳	VOX	下野							
12	竹澤ひろ海	ビッグツリーテニスクラブ	宇都宮							
13	本間麻希子	CTC	大田原							
14	塚原ひとみ	TCA	宇都宮							
15	BYE									
16	関口聖菜	BEST	栃木	2						
					手塚 8-0					
					竹澤 8-5					
					塚原 8-2					
					関口 8-0					
					関口聖菜					
◆ BトーナメントCブロック Women's DRAW 8ドロー										
17	大貫葉子	でこや	小山	1						
18	BYE									
19	今野まゆみ	サトウGTC	宇都宮							
20	桑野真由子	VOX	下野							
21	岩出美恵	富士重工	宇都宮							
22	瓦井寛子	RASH	宇都宮							
23	BYE									
24	富井浩枝	リバティー	宇都宮	2						
					今野 8-5					
					今野 8-1					
					岩出 9-7					
					富井 8-0					
					今野まゆみ					
◆ BトーナメントDブロック Women's DRAW 8ドロー										
25	石川正子	チームトマト	小山	1						
26	BYE									
27	上野夏美	宇都宮テニスクラブ	宇都宮							
28	余合美年子	RASH	宇都宮							
29	小嶋栄美	RIZU	宇都宮							
30	後藤里美	アップルTT	那須塩原							
31	BYE									
32	市川泰世	県庁テニスクラブ	宇都宮	2						
					石川 8-0					
					余合 WO					
					後藤 8-5					
					後藤 8-4					
					石川正子					



2013/05/11