

2014年度



☆自分のゴミ+One運動
☆エコキャップ回収運動



全日本テニス選手権大会栃木県予選

- ◆ 期 日 2014年6月15日(日)・21日(土)・22日(日)
● 予備日 6月28日(土) 屋板運動公園
- ◆ 会 場 屋板運動公園 栃木県総合運動公園

- ◆ 主 催 栃木県テニス協会
- ◆ 協 賛 (株)ダンロップスポーツマーケティング 下野新聞社
- ◆ 主 管 競技運営委員会
- ◆ 担当協会 下野テニス協会 日光テニス協会
《 大 会 役 員 》

- 大会会長 上野 通子
- 参 与 市村 茂夫 富田 勸 高橋 一
- 大会委員長 井村 孝一
- 大会副委員長 吉井 正光 柚木 忠夫 鈴木 秀男
- 大会ディレクター 坂本 光広
- アシスタントディレクター 鈴木 紀雄 穴山 榮人 梅津 京
- レフェリー 佐藤 千恵子
- アシスタントレフェリー 小島崇子
- 審 判 員 栃木県テニス協会審判員



雨天等による開催情報や緊急速報は左の情報ブログを御覧ください。

TTA

栃木県テニス協会

TTAEメール : tta_tennis@yahoo.co.jp

公式ウェブサイトURL : <http://www.tochigi-tennis.com/>

大会案内 * 多少の雨でも実施しますので、会場へ集合してください。

■ 6月15日(日) ■ 会場 屋板運動公園

種目	一般男女:Bトーナメント					
集合時刻	9:00	男子Aブロック~Eブロック	10:00	男子Fブロック~Hブロック	11:00	女子Aブロック、Bブロック
最終試合	決勝まで コンソレ決勝					

【受付時刻】 ●9:00集合の場合 8:45~9:00 ●10:00集合の場合 9:45~10:00 ●11:00集合の場合 10:45~11:00

- 雨天その他により、大会実施が不明確な場合も、定刻までに参集してください。
- 集合時間を過ぎた選手はWOとなりますのでご注意ください。
- 雨天等で試合が出来ない場合は順延となります。(順延の情報はTTAホームページ情報ブログでご確認ください)
- 試合進行の状況により、最終試合が変更となる場合があります。
 - * 補欠選手は、Bトーナメントに空きが出た場合、補欠名簿順に出場可能です。
 - 9:00集合時刻で受付をすませてください。

■ 6月21日(土) ■ 会場 栃木県総合運動公園

種目	一般男女:Aトーナメント			
集合時刻	9:00	男子 1R(試合番号1~16までの選手)	9:30	女子Aトーナメント選手全員
	10:30	男子 2R(試合番号17~32のシード選手)		
最終試合	準々決勝まで / コンソレ決勝			

【受付時刻】 ●男子1R選手 8:45~9:00 ●女子選手全員 9:15~9:30 ●男子2R選手 10:15~10:30

- * 大会初日注意事項1~4は共通です。
- * B予選通過者とラッキールーザーの選手は、男子は9:00、女子は9:20集合時刻で受付をすませてください。

■ 6月22日(日) ■ 会場 栃木県総合運動公園

種目	一般男女Aトーナメント(最終日)		
集合時刻	9:30	男女選手全員	
最終試合	決勝まで		

【受付時刻】 ●選手全員 9:15~9:30

- * 大会初日注意事項1~4は共通です。

■ 予備日 6月28日(土) 屋板運動公園

●6月15日(日)、Bトーナメント雨天順延の場合

①6月21日(土)	一般男女:Bトーナメント	栃木県総合運動公園
②6月22日(日)	一般男女:Aトーナメント	栃木県総合運動公園
③6月28日(土)	一般男女:Aトーナメント(最終日)/一般男子Cトーナメント	屋板運動公園

TTAホームページ URL :<http://www.tochigi-tennis.com/>

■緊急辞退

TTA競技運営委員会 [tta_jitai@yahoo.co.jp]

大会3日前に辞退の場合、このアドレスへ連絡後、事務局へ
辞退届を提出ください。



栃木県テニス協会公式ホームページの情報ブログにご注意ください。

《注 意 事 項》

- 1 本大会は原則として、日本テニス協会のテニス規定及び倫理規定を適用し、トーナメント競技規定を準用します。
(一部ローカルルールがあります)
- 2 プレーヤーは集合時刻までに受付を済ませてください。定刻時間を過ぎた場合は、No Showとなりプレー出来ません。
- 3 服装は倫理規定の「服装と用具のコード」に定められているテニスウエアを着用してください。
長ズボンの着用を認めますが、健康、天候等に問題がない場合は、可能な限り正規のテニスウエアでプレーしてください。
ウエアについて疑問がある場合は、試合前にレフェリーに確認を取ってください。
- 4 天候その他により、大会の実施が不明確な場合も、定刻までに参集してください。順延や中止の場合は、その旨をクラブハウスに掲示します。
- 5 試合方法
 - 一般男子Bトーナメント: 8ゲームプロセット・セミアドバンテージ方式とします。
一般女子Bトーナメント(リーグ戦): 6ゲームプロセット・セミアドバンテージ方式とします。
 - ★ 試合: 本戦枠決定方法
 - 1 一般男子Bトーナメント8ブロックで実施します。各ブロック優勝者がAトーナメント出場。(8組)
 - 2 一般女子Bトーナメント2ブロックで実施します。各ブロック1位2位がAトーナメント出場。(4組)
 - 一般男女Aトーナメント: 8ゲームプロセット・セミアドバンテージ方式とします。
準決勝以上は、3セットマッチとします。
(セミアドバンテージ方式: 1回目はデュース、2回目のデュースの時ノーアドバンテージで行う)
[ラッキールーザー]
 - * Aトーナメント・Bトーナメントに欠場者が出た場合、ラッキールーザーを採用します。
 - * Aトーナメントは男女共に、Bトーナメント各ブロック準優勝者でランキング保持者を優先し、抽選とします。
更にラッキールーザーが埋まらなかった場合、本大会Bトーナメントに出場した選手も対象になります。
 - * 男子Bトーナメントは、BT補欠名簿順で出場できます。
 - コンソレ(初戦敗退者による)も大会当日に実施します。
 - * コンソレは全て6ゲームマッチ・セミアドバンテージ方式とします。
 - * 試合進行や雨天で日程が変更となった場合は、試合内容を変更する場合があります。
- 6 試合は原則としてセルフジャッジとします。
ロービングアンパイアを設置しますので、トラブル時は早目に呼んでください。
また準決勝からはSCU方式を予定しています。
- 7 使用球は、ダンロップ・フォート・イエローとします。
- 8 試合はオーダーオブプレー方式で行います。試合前のウォームアップは初戦のみ3分以内とし、その他はサービス6本以内の
とします。控えの選手は、前の試合が終了したら速やかにプレーを開始できるようご協力ください。
コールされてもコートに現れない場合、No Showとなりプレーできなくなることもありますので、ご注意ください。
- 9 敗者選手は、次の試合(試合が初戦のときのみ)のウォームアップ(3分間)時のタイムキーパーをお願いします。
- 10 大会出場選手及び役員の方には、傷害保険(レクリエーション)が加入されています。
ケガをされた方は、大会本部まで申出てください。
- 11 表彰について
 - 表彰式は最終の決勝戦が終了してから行います。入賞者は必ず出席するようにしてください。
立会えない場合は賞品をお渡しできませんので、ご了解ください。(受取は代理者でも結構です)
 - ATベスト8以上の方を表彰します。ベスト8は賞品、ベスト4以上は賞状と賞品を授与します。
ベスト8の方のみ試合終了後に大会本部へお立ち寄りください。
 - Bトーナメントの優勝選手に表彰状と賞品を授与します。
 - * Bトーナメントの表彰式は、Aトーナメント開催日の試合前に行います。
- 12 全日本テニス選手権大会について
 - 男女共、Aトーナメント優勝者が全日本テニス選手権 東日本大会に栃木県代表として出場できます。
補欠として準優勝者を推薦します。
 - * 代表となった選手は必ずJTA登録をしてください。エントリー代はTTAが負担します。
- 13 JOPランキングについて
 - JOP一般登録者にはJOPポイントが付与されます。
 - * 未登録選手で今後登録予定の選手は登録する旨を申し出てください。
- 14 その他
Cトーナメント(エキシビジョン)優勝者には、Bトーナメントへのワイルドカード(WC)が与えられます。
 - * 取得した試合から1年間/1大会有効になります。

全日本テニス選手権大会栃木県予選 シングルス

選手番号	氏名	クラブ名	協会名	シード等	1R	2R	3R	QF	SF	F
------	----	------	-----	------	----	----	----	----	----	---

◆ 一般男子ドロウ-Aブロック (Men's Singles MAIN DRAW) 48ドロウ

1	森下裕貴	サトウGTC	宇都宮	1						
2	BYE									
3	相原一樹	サトウGTC	宇都宮	Q			相原			
4	竹村健太	宇都宮大学	宇都宮				8-5			
5	広瀬慎也	dream	小山				8-4			
6	関根好克	ローズTG	小山				8-4			
7	BYE									
8	油布将也	RIZU	宇都宮	13~16						
9	梅津京	CTC	大田原	9~12						
10	BYE									
11	須藤彰	佐野サンライズ	佐野							
12	飯野拓哉	D-Staff	鹿沼	Q						
13	志賀志朗	千住金属工業	真岡							
14	田野井和己	鹿沼市役所	鹿沼							
15	BYE									
16	若林克弥	HIT	宇都宮	5~8						
17	杉山彰	サトウGTC	宇都宮	3.4						
18	BYE									
19	高橋雄亮	ナマイTS	宇都宮							
20	行成大樹	キャノン	宇都宮							
21	ダニエル・カーニー	CTC	大田原							
22	沢井研二	サンテニス	宇都宮	Q						
23	BYE									
24	亀井秀造	サンテニス	宇都宮	13~16						
25	鐘ヶ江恵介	宇都宮テニスクラブ	宇都宮	9~12						
26	BYE									
27	宮部正章	サンテニス	宇都宮							
28	阿部喜亮	(爆)TC	小山							
29	金山道生	HONDA TC	宇都宮							
30	目崎有生	ノグチTS小山	小山	Q						
31	BYE									
32	藤沼瑞騎	VOX	下野	5~8						

WINNER

油布将也

目黒優貴

6-3
5-7
6-1

油布

6-0
6-2

油布将也

鐘ヶ江
8-4

高橋
4-1
(RET)

亀井
8-6

高橋
8-5

ダニエル
8-2

高橋
9-7

阿部
8-2

鐘ヶ江
8-5

目崎
8-4

目崎
8-5

鐘ヶ江
8-3

鐘ヶ江
8-4

若林
8-3

若林
8-0

梅津
8-1

飯野
8-6

相原
8-4

相原
8-5

油布
8-5

関根
8-4

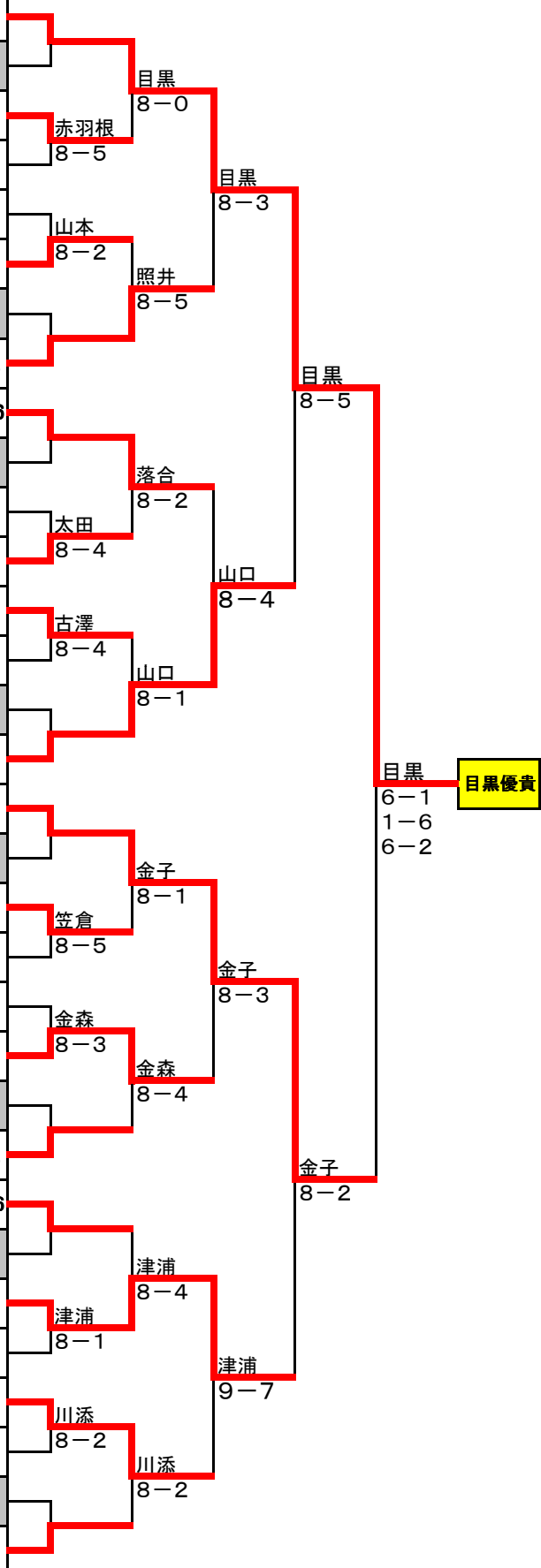
油布
8-0

全日本テニス選手権大会栃木県予選 シングルス

選手番号	氏名	クラブ名	協会名	シード等	1R	2R	3R	QF	SF	F
------	----	------	-----	------	----	----	----	----	----	---

◆ 一般男子ドロウBブロック (Men's Singles MAIN DRAW)

33	目黒優貴	VOX	下野	5~8						
34	BYE									
35	赤羽根良浩	G' MAX	栃木							
36	関口勇二	BEST	栃木							
37	田部谷正和	G' MAX	栃木	Q						
38	山本八聖	HONDA TC	宇都宮							
39	BYE									
40	照井隆晃	鹿沼市役所	鹿沼	9~12						
41	落合聡	サンテニス	宇都宮	13~16						
42	BYE									
43	高野伸	TFCインドア	宇都宮							
44	太田英樹	クロスポイント	佐野							
45	古澤真	キャノン	宇都宮							
46	藤澤義仁	VOX	下野	Q						
47	BYE									
48	山口優紀	宇都宮テニスクラブ	宇都宮	3.4						
49	金子剛之	宇都宮テニスクラブ	宇都宮	5~8						
50	BYE									
51	笠倉一寿	dream	小山							
52	谷崎悠真	キマゲー	小山	Q						
53	江田秀樹	サトウGTC	宇都宮							
54	金森拓仁	アウリントテニスクラブ	宇都宮							
55	BYE									
56	梅津貴史	サンテニス	宇都宮	9~12						
57	長谷部良浩	(爆)TC	小山	13~16						
58	BYE									
59	津浦隆之	フィナリスタ	真岡							
60	塚原地平	VOX	下野	Q						
61	川添章	サトウGTC	宇都宮							
62	両角賢一郎	HONDA TC	宇都宮							
63	BYE									
64	関根和彦 福田諒平	ビッグサーズデイ HIT	栃木 宇都宮	LL						



全日本テニス選手権大会栃木県予選 シングルス

選手番号	氏名	クラブ名	協会名	シード等	1R	SF	F		
◆ トーナメントAブロック (Men's Singles DRAW) 8ドロー									
1	村松 勇	HONDA TC	宇都宮	1	<p>村松 8-4</p> <p>佐藤 8-5</p> <p>佐藤 8-2</p> <p>藤澤 8-1</p> <p>藤澤 8-4</p> <p>石戸谷 WO</p>	<p>藤澤 8-4</p> <p>藤澤 8-4</p>			
2	岩田一輝	VOX	下野						
3	小林透	ウィンディ	宇都宮						
4	佐藤大輝	サトウGTC	宇都宮						
5	藤澤義仁	VOX	下野						
6	橋本孝則	RASH	宇都宮						
7	猪瀬徹	くらぶラケット	真岡						
8	石戸谷健進	RASH	宇都宮	2					
◆ トーナメントBブロック (Men's Singles DRAW) 8ドロー									
9	加藤貴哉	鹿沼市役所	鹿沼	1	<p>藤倉 8-5</p> <p>相原 8-0</p> <p>相原 8-5</p> <p>田島 8-1</p> <p>田島 8-4</p> <p>櫻村 WO</p>	<p>相原 8-1</p> <p>相原 8-1</p>			
10	藤倉諒 田島孝悟	VOX 佐野サンライズ	下野 佐野						
11	相原一樹	サトウGTC	宇都宮						
12	柚木武	Yuzu TS	真岡						
13	亀田圭祐	Twins	佐野						
14	田島努	VOX	下野						
15	草野寛	サトウGTC	宇都宮						
16	櫻村一人	千住金属工業	真岡	2					
◆ トーナメントCブロック (Men's Singles DRAW) 8ドロー									
17	林孝	(爆)TC	小山	1	<p>林 8-0</p> <p>真中 8-5</p> <p>真中 8-1</p> <p>北山 8-0</p> <p>飯野 8-5</p> <p>飯野 8-1</p>	<p>飯野 9-7</p> <p>飯野 8-5</p>			
18	岩村光太郎	GTCC	大田原						
19	茅野遼太	ウィンディ	宇都宮						
20	真中昭広	dream	小山						
21	北山昂	TFCインドア	宇都宮						
22	森脇誠之	宇都宮テニスクラブ	宇都宮						
23	平野長	VOX	下野						
24	飯野拓哉	D-Staff	鹿沼	2					
◆ トーナメントDブロック (Men's Singles DRAW) 8ドロー									
25	谷崎悠真	キマゲー	小山	1	<p>谷崎 8-4</p> <p>谷崎 8-2</p> <p>原 8-0</p> <p>根岸 WO</p> <p>根本 9-7</p>	<p>谷崎 8-2</p> <p>根岸 WO</p>			
26	小川航平	VOX	下野						
27	原雅人	RASH	宇都宮						
28	稻見正雄	アウリンテニスクラブ	宇都宮						
29	根岸稔	VOX	下野						
30	石井真央	さくら市テニスクラブ	矢板						
31	根本昌幸	HONDA TC	宇都宮						
32	野澤裕太	コマツTC	小山	2					

◆ トーナメントEブロック (Men's Singles DRAW) 8ドロ					
33	関根和彦	ビッグサーズデイ	栃木	1	
34	麦倉孝哲	RASH	宇都宮		
35	宮崎天祉	Twins	佐野		
36	小峯柊蔵	VOX	下野		
37	菱田淳	To-Be	宇都宮		
38	平野真一	TOKI	真岡		
39	桑野遼馬	VOX	下野		
40	田部谷正和	G' MAX	栃木	2	
◆ トーナメントFブロック (Men's Singles DRAW) 8ドロ					
41	沢井研二	サンテニス	宇都宮	1	
42	亀田光祐	Twins	佐野		
43	鈴木俊佑	BOSS	宇都宮		
44	高村充	NAO	宇都宮		
45	手塚有莉	RIZU	宇都宮		
46	田原正人	BOSS	宇都宮		
47	相原誠矢	Twins	佐野		
48	今野辰二郎	HONDA TC	宇都宮	2	
◆ トーナメントGブロック (Men's Singles DRAW) 8ドロ					
49	岡崎精二	To-Be	宇都宮	1	
50	落合惇	NAO	宇都宮		
51	大塚雅永	RASH	宇都宮		
52	粕尾栄之	G' MAX	栃木		
53	塙康平	BOSS	宇都宮		
54	塚原地平	VOX	下野		
55	林修身	U-遊TC	宇都宮		
56	饗庭洋行	To-Be	宇都宮	2	
◆ トーナメントHブロック (Men's Singles DRAW) 8ドロ					
57	目崎有生	ノグチTS小山	小山	1	
58	高村裕	NAO	宇都宮		
59	相原慎矢	Twins	佐野		
60	山田幸司	佐野サンライズ	佐野		
61	荒木浩二	自治医科大学教職員	小山		
62	渡部英明	足利銀行	宇都宮		
63	佐藤政雄	サトウGTC	宇都宮		
64	岩出龍彦	富士重工	宇都宮	2	

全日本テニス選手権大会栃木県予選 シングルス

選手番号	氏名	クラブ名	協会名	シード等	1R	2R	3R	QF	SF	F
------	----	------	-----	------	----	----	----	----	----	---

◆ 一般女子ドロー (Women's Singles MAIN DRAW) 32ドロー

1	上吉原あい	アウリンテニスクラブ	宇都宮	1						
2	笠倉恵	dream	小山							
3	飯野昭子	リバティ-	宇都宮							
4	戸倉香奈恵	ローズTG	小山							
5	山本典子	アイボさくら	宇都宮							
6	生沼由美子	VOX	下野	Q						
7	梅津華	amigoT.C	大田原							
8	佐藤ひなた	サトウGTC	宇都宮	5~8						
9	落合真由美	UITC	鹿沼	3,4						
10	辻由香里	RIZU	宇都宮							
11	諏訪円香	ノグチTS小山	小山							
12	岸佳代子	NAO	宇都宮	Q						
13	早坂美和	CTC	大田原							
14	玉野奏海	アウリンテニスクラブ	宇都宮							
15	篠崎充里	HIT	宇都宮							
16	平野里佳 松本恭子	VOX クロスポイント	下野 佐野	LL						
17	氏家悦子	KTCテニスクラブ	下野	5~8						
18	野中瑞姫	宇都宮テニスクラブ	宇都宮							
19	生井明日香	ノグチTS小山	小山							
20	手塚和子	RIZU	宇都宮							
21	畠山織衣	足利みなみ	足利							
22	小栗美佐江	ノグチTS小山	小山							
23	石川正子	チームトマト	小山							
24	加藤美怜	宇都宮テニスクラブ	宇都宮	3,4						
25	佐々木遥	アウリンテニスクラブ	宇都宮	5~8						
26	齋藤敦子	amigoT.C	大田原							
27	諏訪仁美	ノグチTS小山	小山							
28	岩垂桃香	TTNC	宇都宮							
29	関谷里佳子	宇都宮テニスクラブ	宇都宮							
30	木村真弓	TCA	宇都宮	Q						
31	生井美智子	サンテニス	宇都宮	Q						
32	穴山律子	ラフィエスタ	大田原	2						

上吉原あい

全日本テニス選手権大会栃木県予選 シングルス

◆ トーナメントAブロック Women's DRAW

No	氏名	クラブ名	協会名	シード	1	2	3	4	5	勝敗	順位
1	岸佳代子	NAO	宇都宮	1		6-3	6-2	6-3	0-6	3-1	2
2	平野里佳	VOX	下野		3-6		6-3	6-0(WO)	0-6	2-2	3
3	宮森智美	TCA	宇都宮		2-6	3-6		5-7	0-6	0-4	5
4	菊地久美子	BOSS	宇都宮		3-6	0-6(WO)	7-5		3-6	1-3	4
5	生井美智子	サンテニス	宇都宮		6-0	6-0	6-0	6-3		4-0	1

◆ トーナメントBブロック Women's DRAW

No	氏名	クラブ名	協会名	シード	1	2	3	4	勝敗	順位
1	木村真弓	TCA	宇都宮	1		3-6	6-4	6-2	2-1	2
2	塚原ひとみ	VOX	下野		6-3		4-6	6-4	2-1	3
3	生沼由美子	VOX	下野		4-6	6-4		6-0	2-1	1
4	渡辺友子	BEST	栃木		2-6	4-6	0-6		0-3	4

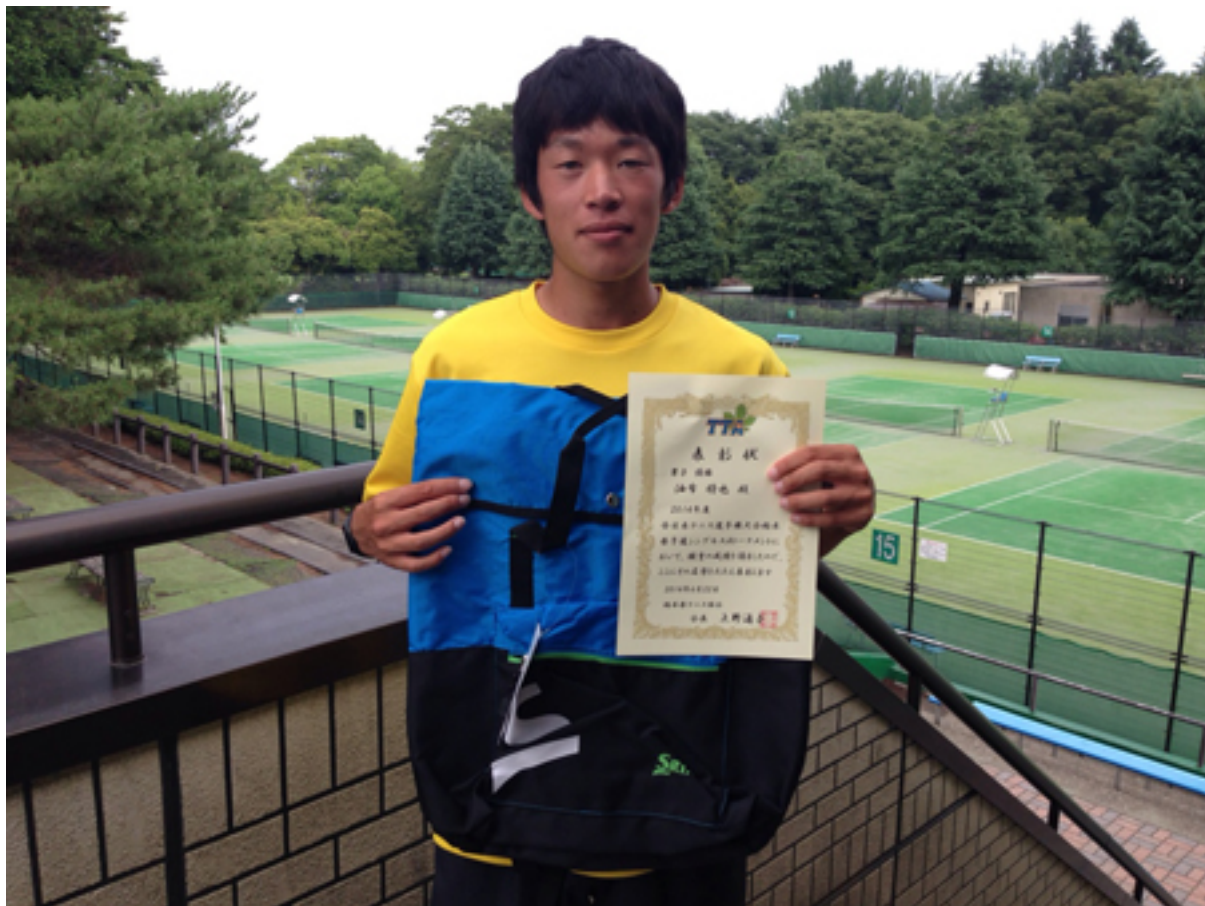
※ 各ブロックの上位2名がトーナメントへの進出となります。

ラウンドロビンは、下記の対戦順番で行うこととする。

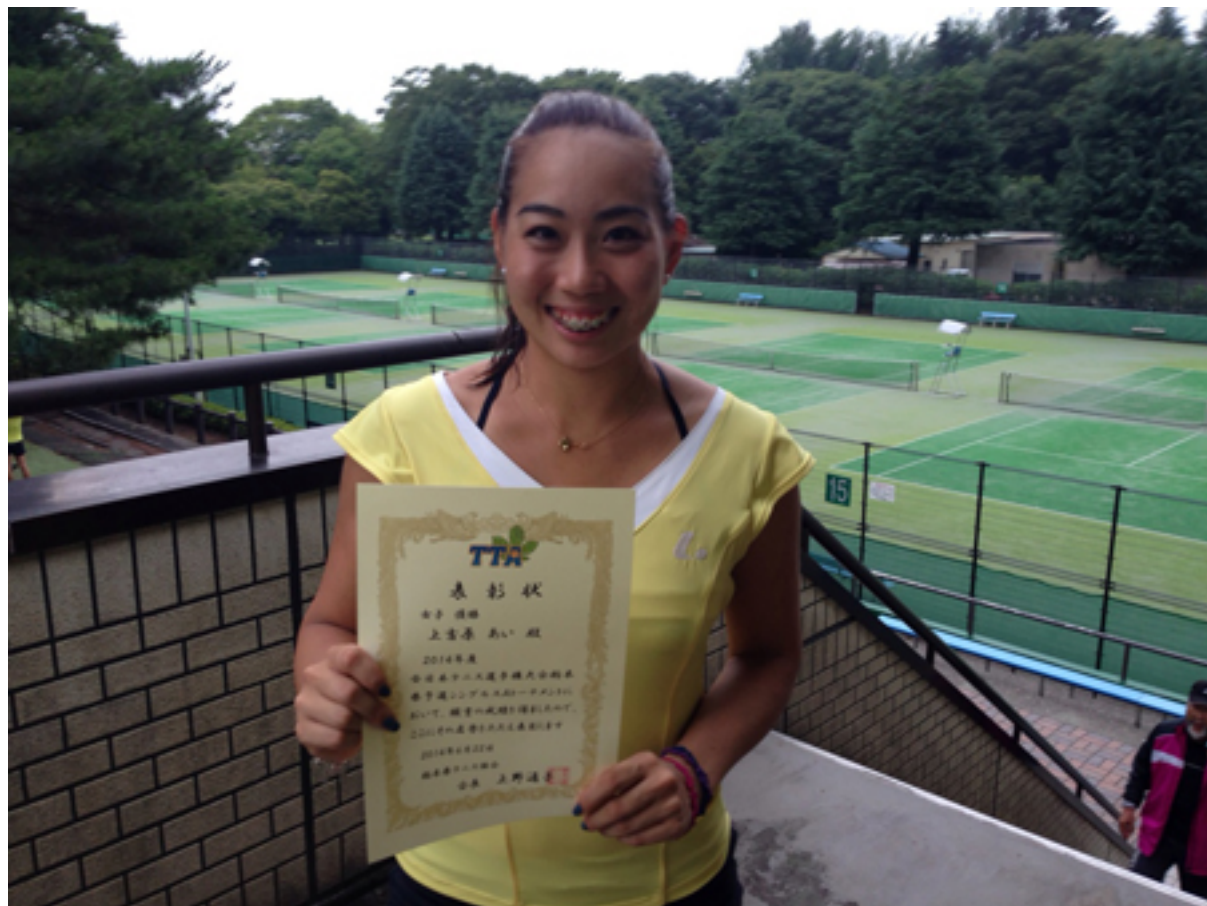
3チームの場合 1-3
2-3
1-2

4チームの場合 1-3
2-4
1-4
2-3
1-2
3-4

5チームの場合 1-4
2-5
3-4
1-5
2-3
1-3
2-4
4-5
1-2
3-5



TTC
表彰状
第108号
田中 健太郎 様
2014年度
東京都立大学附属高等学校
男子硬式テニス部員として
誠実に練習に励み、
2014年度大会において
活躍を認め
表彰いたします。
部長 田中 浩二
副部長 田中 浩二



TTA
表彰状
女子 優勝
上宮 菜花 さん 殿
2014年度
平成26年全日本選手権大会の
女子選手として活躍し、
2014年全日本選手権大会で優勝し、
2014年度全日本選手権大会
2014年6月22日
全日本選手権大会
会長 正野 通夫