

【14歳以下男子シングルス 本戦】

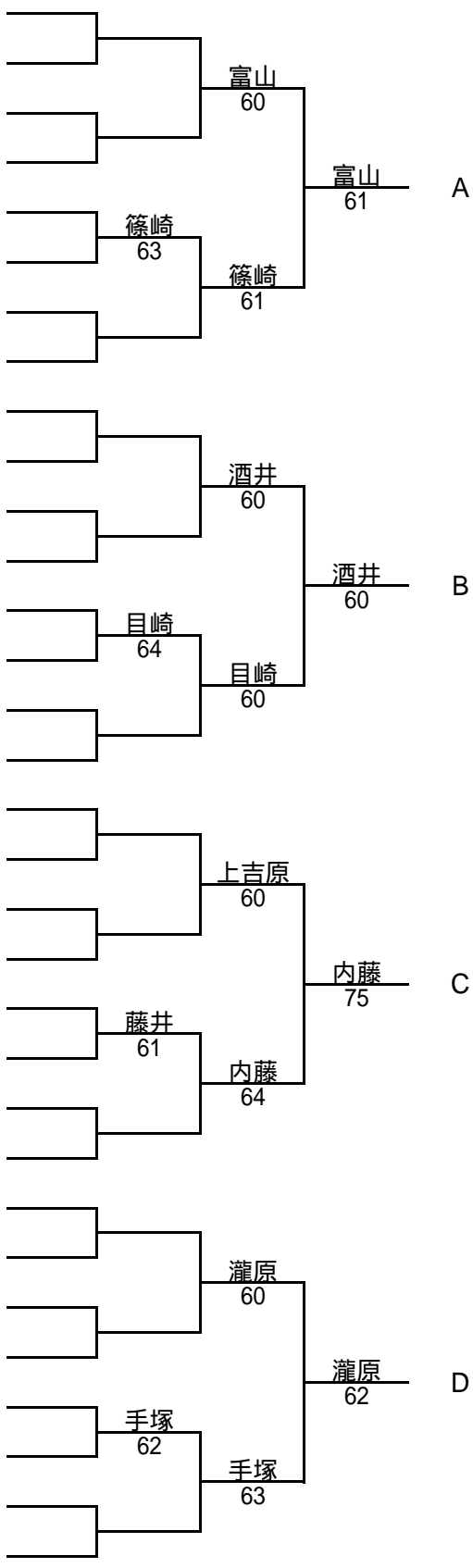
No.	登録番号	氏名	所属	1R	2R	QF	SF	F
1	3802045	加藤 寛也	ロイヤルTC		酒井			
2	3119777	酒井 陽悠	たちかわJTA	B	46,64,62	酒井		
3	3503134	坂上 駿輔	サンクTC		富山	60,46,64		
4	3119737	富山 竜帆	桜田倶楽部	A	63,60		酒井	
5	3210440	長谷川 享哉	相模原グリーンTC	N	井上	62,61		
6	3504644	井上 雅規	HOT-1 TC		36,61,64	井上		
7	3802124	中川 大輔	ロイヤルTC	M	吹上	64,64		
8	3503501	吹上 新悟	サンクTC		75,64			
9	3802212	竹村 健太	宇都宮TC		竹村		酒井	
10	3122051	大塚 雄大	JTAC	G	60,63	竹村	63,62	
11	3413154	瀧原 穰	エステスTP	D	瀧原	63,64		
12	3120011	内藤 潤	町田ローンTC	C	61,61		栗並	
13	3802313	斉藤 亮佑	サトウGTC		栗並	61,65RET		
14	3311026	栗並 慧	INABA T.S.		61,61	栗並		
15	3802345	矢口 亮	サトウGTC		矢口	75,75		
16	3311232	小林 政輝	オールサムズTC		63,61			酒井
17	3801800	高橋 司	ハミングバード		井上		63,64	
18	3211452	井上 哲平	ファーイーストJTA	L	60,60	井上		
19	3802123	園部 拓郎	ロイヤルTC	P	牧野	64,62		
20	3802527	牧野 圭一郎	S.T.T		64,64		井上	
21	3503467	清水 裕文	ラ・ポームあすなるRC	H	清水	63,64		
22	3801885	大竹 真人	宇都宮セントラルTC	F	60,61	小野		
23	3802298	大橋 陽	宇都宮TA	J	小野	64,61		
24	3802224	小野 祥隆	サトウGTC		60,60		井上	
25	3802268	出居 光恵	ロイヤルTC		菅野	46,62,64		
26	3413989	菅野 貴仁	グローバルプロTA	O	61,61	菅野		
27	3702317	深沢 建太郎	甲府北東中		手塚	67(5),64,62		
28	3802159	手塚 貴也	ロイヤルTC	I			藤原	
29	3503635	田中 良樹	TアイジュニアTC	K	有田	63,57,62		
30	3413067	有田 京平	グローバルプロTA		62,62	藤原		
31	3211769	和久井 亮平	荏原SSC	E	藤原	16,62,75		
32	3311055	藤原 祐人	INABA T.S.		75,62			

(シード順位)

1:加藤 寛也 2:藤原 祐人 3:小野 祥隆 4:竹村 健太 5:出居 光恵 6:吹上 新悟 7:小林 政輝 8:高橋 司

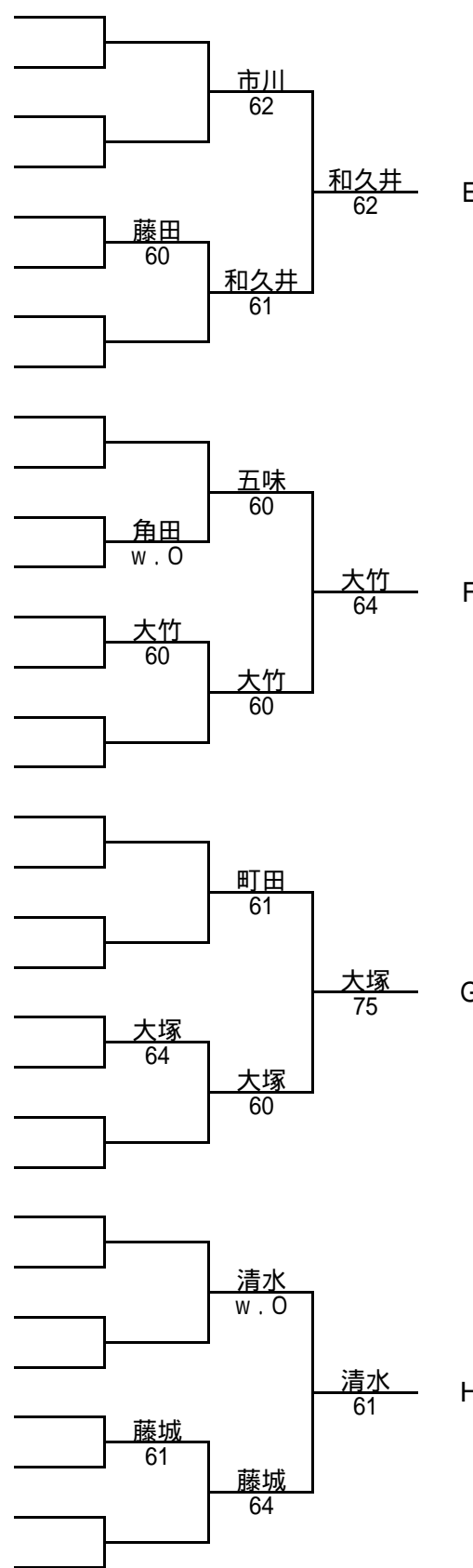
【 14歳以下男子シングルス 予選 】

No.	登録番号	氏名	所属	1R	2R	F
1	3119737	富山 竜帆	桜田倶楽部			
2		Bye				
3		Bye				
4	3504556	福地 京介	サンクTC			
5	3603286	篠崎 那岐	Team 104			
6	3503921	大澤 直季	館林ジュニアTC			
7		Bye				
8	3504395	三橋 雅崇	ミナミグリーンTC			
9	3802205	長尾 哲朗	宇都宮セントラルTC			
10		Bye				
11		Bye				
12	3119777	酒井 陽悠	たちかわJTA			
13	3802271	有馬 宗太郎	宇都宮Jrテニスカレッジ			
14	3802381	目崎 有生	S.T.T			
15		Bye				
16	3802566	大柿 尚暉	今市ジュニアTC			
17	3802196	上吉原 良多	宇都宮セントラルTC			
18		Bye				
19		Bye				
20	3415572	荒井 宏晃	むさしの村ローンTC			
21	3414891	藤井 柁彰	グリーンテニスプラザ			
22	3802265	若林 和希	ロイヤルTC			
23		Bye				
24	3120011	内藤 潤	町田ローンTC			
25	3413154	瀧原 穰	エステスTP			
26		Bye				
27		Bye				
28	3802220	小島 清孝	宇都宮セントラルTC			
29	3802125	井上 隼人	ロイヤルTC			
30	3802521	手塚 俊輔	今市ジュニアTC			
31		Bye				
32	3802580	大谷津 岳央	宇都宮セントラルTC			



【 14歳以下男子シングルス 予選 】

No.	登録番号	氏名	所属	1R	2R	F
33	3503863	市川 諒	サンクTC			
34		Bye				
35		Bye				
36	3802200	高橋 和也	晃陽中			
37	3802515	神阪 輝	宇都宮セントラルTC			
38	3414685	藤田 晃希	パインヒルズJTA			
39		Bye				
40	3211769	和久井 亮平	荏原SSC			
41	3802638	五味 晃	ロイヤルTC			
42		Bye				
43	3802728	角田 太郎	ナマイTS			
44	3504510	岩瀬 一輝	大泉ナベTC			
45	3802380	上本 悠介	宇都宮TA			
46	3801885	大竹 真人	宇都宮セントラルTC			
47		Bye				
48	3802596	川上 拓真	宇都宮Jrテニスカレッジ			
49	3802225	町田 真	ロイヤルTC			
50		Bye				
51		Bye				
52	3802534	山内 一樹	ロイヤルTC			
53	3802499	北條 淳文	ビッグツリー			
54	3122051	大塚 雄大	JTAC			
55		Bye				
56	3802518	高木 淳	宇都宮セントラルTC			
57	3503467	清水 裕文	ラ・ポームあすなるRC			
58		Bye				
59		Bye				
60	3414775	林 瑞希	エステスTP			
61	3413169	藤城 俊	フィットTC			
62	3503310	遠藤 奨矢	ミナミグリーンTC			
63		Bye				
64	3802228	高梨 亮介	宇都宮TC			



【 14歳以下男子シングルス 予選 】

No.	登録番号	氏名	所属	1R	2R	F
65	3502885	大野 友	ミナミグリーンTC			
66		Bye				
67		Bye				
68	3123581	岡崎 駿	青山学院中			
69	3603346	梅原 研人	エーステニスアカデミー			
70	3211284	向島 大誠	IHSMイザワ			
71		Bye				
72	3802159	手塚 貴也	ロイヤルTC			
73	3802298	大橋 陽	宇都宮TA			
74		Bye				
75		Bye				
76	3802043	角田 直樹	宇都宮セントラルTC			
77	3414926	渡辺 宇泰	エステスTP			
78	3415060	木村 恒輝	浦和パークTC			
79		Bye				
80	3802051	阿久津 泰史	宇都宮TA			
81	3503635	田中 良樹	TアイジュニアTC			
82		Bye				
83	3802437	谷 亮祐	ロイヤルTC			
84	3121992	笠井 一希	TOPインドアTS亀戸			
85	3802335	岡田 淳史	ロイヤルTC			
86	3802377	吉澤 直樹	ビッグツリー			
87		Bye				
88	3802333	黒崎 天喜	宇都宮TA			
89	3211452	井上 哲平	ファーイーストJTA			
90		Bye				
91	3210728	大庭 巧資	相模原グリーンTC			
92	3802747	塚原 悠河	南河内第二中			
93	3802572	亀和田 祥希	サトウGTC			
94	3802594	沖 徳豊	宇都宮サンTC			
95		Bye				
96	3802213	菊池 遥太	サトウGTC			

Round	Match	Player 1	Player 2	Score	Notes
1R	1	大野 友	Bye	60	
	2	向島 大誠	Bye	61	
	3	大橋 陽	Bye	61	
	4	角田 直樹	Bye	61	
2R	1	大野 友	向島 大誠	76(5)	
	2	大橋 陽	角田 直樹	63	
	3	渡辺 宇泰	木村 恒輝	75	
	4	田中 良樹	笠井 一希	64	
F	1	大野 友	大橋 陽	60	I
	2	大橋 陽	大橋 陽	63	J
	3	渡辺 宇泰	田中 良樹	63	K
	4	大庭 巧資	亀和田 祥希	62	L

【 14歳以下男子シングルス 予選 】

No.	登録番号	氏名	所属	1R	2R	F	
97	3802124	中川 大輔	ロイヤルTC				
98		Bye					
99	3209870	脇本 穰	シズあざみ野TT				
100	3415600	大塚 郁弥	浦和パークTC				
101	3802015	磯 研次郎	ナマイTS				
102	3503922	二宮 大輝	館林ジュニアTC				
103		Bye					
104	3414975	篠田 光生	グリーンテニスプラザ				
105	3210440	長谷川 享哉	相模原グリーンTC				
106		Bye					
107	3504394	三橋 弘崇	ミナミグリーンTC				
108	3802158	大出 啓太	ロイヤルTC				
109	3802404	横井 竜之介	宇都宮TC				
110	3802157	加納 健佑	ロイヤルTC				
111		Bye					
112	3802267	山田 真己	ロイヤルTC				
113	3413989	菅野 貴仁	グローバルプロTA				
114		Bye					
115		Bye					
116	3413928	鯨井 誠吾	むさしの村ローンTC				
117	3503629	小林 孝央	TアイジュニアTC				
118	3802746	長谷 昂樹	南河内第二中				
119		Bye					
120	3802462	吉村 悠作	ナマイTS				
121	3802044	浅香 確人	宇都宮セントラルTC				
122		Bye					
123	3504257	輿石 能成	高崎TC				
124	3802223	森田 大貴	サトウGTC				
125	3802520	吉新 英朗	今市ジュニアTC				
126	3802123	園部 拓郎	ロイヤルTC				
127		Bye					
128	3416126	久保 貴嗣	エステスTP				

Round	Match	Winner	Score	Group		
1R	97 vs 98	中川 大輔		M		
	99 vs 100	脇本 穰	64			
	101 vs 102	二宮 大輝	60			
	103 vs 104	篠田 光生				
	105 vs 106	長谷川 享哉				
	107 vs 108	三橋 弘崇	63			
	109 vs 110	横井 竜之介	64			
	111 vs 112	山田 真己				
	113 vs 114	菅野 貴仁				
	115 vs 116	鯨井 誠吾				
	117 vs 118	小林 孝央	61			
	119 vs 120	吉村 悠作				
2R	97 vs 99	中川 大輔	76(5)	N		
	101 vs 103	二宮 大輝	62			
	107 vs 109	三橋 弘崇	64			
	111 vs 113	山田 真己	64			
	117 vs 119	小林 孝央	61			
	123 vs 124	輿石 能成	61			
	125 vs 126	園部 拓郎	63			
	127 vs 128	久保 貴嗣				
	F	97 vs 101	中川 大輔		76(6)	O
		107 vs 111	三橋 弘崇		61	
		117 vs 123	小林 孝央		64	
		125 vs 127	園部 拓郎		61	
Final		97 vs 107	中川 大輔		P	
		117 vs 125	小林 孝央			
		97 vs 117	中川 大輔			