

【12歳以下男子シングルス 本戦】

No.	Q	登録番号	氏名	所属	1R	2R	QF	SF	F
1	LL	3214530	石島 丈慈	SSAレニックス		石川			
		3604722	外山 龍太郎	エーステニスアカデミー	60 61				
2		3126675	石川 暁大	東京都テニス協会		石川			
3		3803533	長谷川 侑哉	宇都宮サンテニスクラブ		大熊	63 61		
4	N	3127767	大熊 樂	桜田倶楽部 MTS Jr アカデミー	61 63				
5		3803491	大沼 広季	RIVER		大沼	63 62		
6	I	3214729	服部 裕基	荇原SSC	61 61				
7	F	3803797	吉田 大輝	宇都宮サンテニスクラブ		大沼	62 61		
8	8/30届 LL	3419598	中村 洸	むさしの村ローンテニスクラブ	60 60				
		3803748	坂本 優斗	ビッグツリー					
9		3127027	中村 春輝	コートピア大泉テニスクラブ		中村		64 76(1)	
10	L	3420054	茂木 一希	浦和パークテニスクラブ	63 16 63				
11	E	3214622	三城 貴雅	荇原SSC		中村	76(1) 60		
12	B	3127726	佐藤 璃空	JITC	61 61				
13		3506333	野田 一成	上野山テニススクール				16 61 75	
14	9/3届 LL	3126949	水主 弦	昭和の森JTS	62 62				
		3506459	神谷 優希	館林ジュニアテニスクラブ		西嶋			
15		3604573	海野 優輝	C S J		西嶋	63 61		
16		3420080	西嶋 優太郎	ひばりヶ丘新豊テニスクラブ	63 64				京谷 60 61
17		3803495	永安 直成	宇都宮サンテニスクラブ		早川			
18	D	3127495	早川 登真	京王赤城アカデミー	61 62				
19	C	3128249	寺内 大志	京王赤城テニスアカデミー		早川	60 61		
20	G	3419978	牧野 光汰	蓮田グリーンテニスクラブ	64 75				
21	M	3420375	田村 隼乙	ひばりヶ丘新豊テニスクラブ		早川	62 61		
22	8/28届 LL	3126978	吉岡 秀	有明ジュニアテニスアカデミー	64 61				
		3803668	板倉 駿弥	宇都宮テニスクラブ		田村	64 64		
23	J	3803543	大塚 元暉	OTSC		床井			
24		3803481	床井 海斗	サトウGTC	76(4) 76(3)				
25		3604469	村山 春太	NJTC				京谷 63 64	
26	H LL	3127242	高畑 里樹	昭和の森ジュニアTS 9/1欠場届	76(1) 76(2)				
		3127518	高橋 凜羽	京王赤城アカデミー		村山	64 46 75		
27	K	3127397	石井 瑛介	チームZIP		平			
28		3126683	平 レミエル ケイ	桜田倶楽部 MTS Jr アカデミー	62 61				
29	O	3604698	中村 颯人	エーステニスアカデミー				京谷 64 61	
30	P	3419929	石橋 万佐希	P C A ジュニア T A	61 60				
31	A	3126761	東 祐貴也	チーム ZIP		京谷	60 60		
32		3419482	京谷 仁	グリーンテニスプラザ	60 61				

(シード順位)

1:石島 丈慈, 2:京谷 仁, 3:中村 春輝, 4:床井 海斗, 5:中村 洸, 6:村山 春太, 7:西嶋 優太郎, 8:永安 直成

【 12歳以下男子シングルスドロー 予選 】

1/8P

No.	登録番号	氏名	所属	1R	2R	3R	F	
1	3126761	東 祐貴也	チーム ZIP					
2		Bye						
3	3604706	佐々木 智哉	ジョイフルアスレティッククラブ		東 61			
4	3127850	竹田 匠汰	東宝調布テニスクラブ	佐々木 61				
5	3127964	木村 一翔	たちかわジュニアTA			東 76(1)		
6		Bye			木村 61			
7		Bye						
8	3803682	高瀬 祐介	アウリンテニスクラブ				東 60	A
9	3313838	土田 優人	オールサムズテニスクラブ					
10		Bye						
11		Bye			櫻井 64			
12	3127946	櫻井 成	桜田倶楽部 MTS Jr アカデミー			櫻井 62		
13	3420050	齋藤 真輝	浦和パークテニスクラブ					
14		Bye						
15		Bye			齋藤 62			
16	3803695	峰島 陸	サトウGTC					
17	3803826	近藤 凜空	宇都宮テニスクラブ					
18		Bye						
19		Bye			佐藤 60			
20	3127726	佐藤 璃空	J I T C			佐藤 63		
21	3803684	日浦 竜馬	小山ジュニア					
22		Bye			日浦 60			
23		Bye						
24	3127707	北山 陽斗	町田ローンテニスクラブ				佐藤 64	B
25	3128032	北条 葉琉	コートピア大泉テニスクラブ					
26		Bye						
27		Bye			大山 75			
28	3803551	大山 睦生	サトウGTC			板倉 60		
29	3803668	板倉 駿弥	宇都宮テニスクラブ					
30		Bye						
31		Bye			板倉 60			
32	3803650	本田 尚也	サトウGTC					

【 12歳以下男子シングルスドロー 予選 】

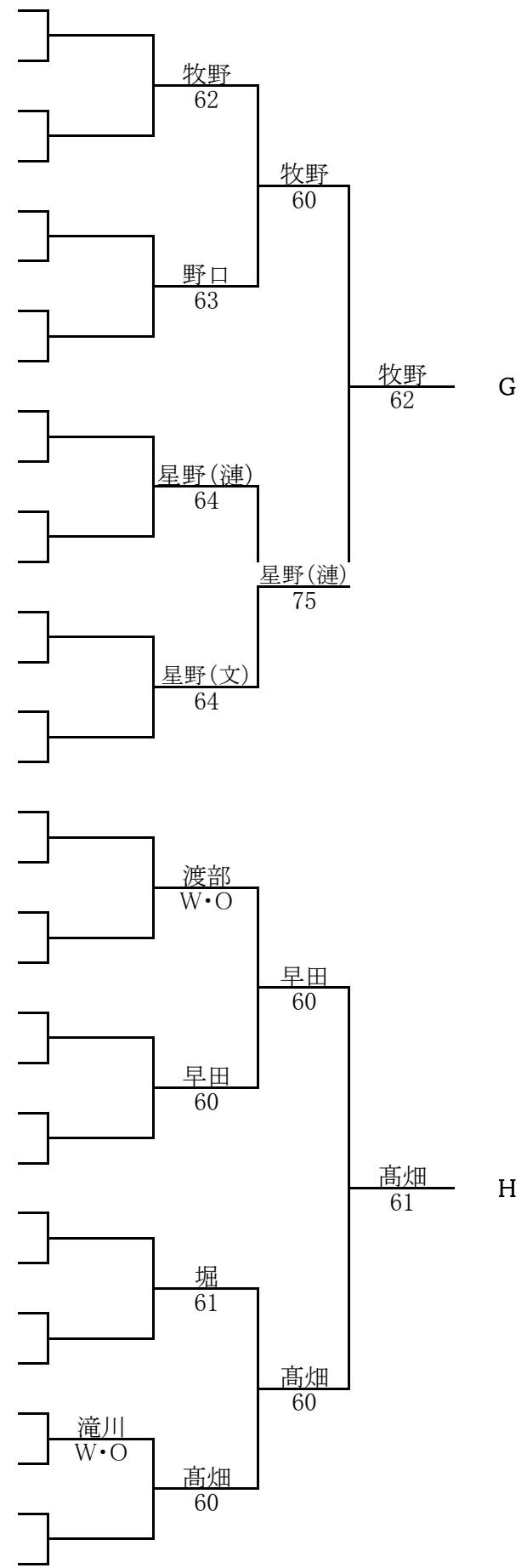
No.	登録番号	氏名	所属	1R	2R	3R	F	
33	3128249	寺内 大志	京王赤城テニスアカデミー	└─┬─┘	└─┬─┘	└─┬─┘	└─┬─┘	
34		Bye						
35		Bye		└─┬─┘	└─┬─┘	└─┬─┘	└─┬─┘	
36	3214637	森田 悠仁	リビエラ逗子マリーナTS					
37	3604655	安孫子 桃季	大洗ビーチテニスクラブ	└─┬─┘	└─┬─┘	└─┬─┘	└─┬─┘	
38		Bye						
39		Bye		└─┬─┘	└─┬─┘	└─┬─┘	└─┬─┘	
40	3506344	亀山 日向	館林ジュニアテニスクラブ					
41	3127518	高橋 凜羽	京王赤城アカデミー	└─┬─┘	└─┬─┘	└─┬─┘	└─┬─┘	C
42		Bye						
43		Bye		└─┬─┘	└─┬─┘	└─┬─┘	└─┬─┘	
44	3803635	石井 達也	RIVER					
45	3313525	山本 陽仁	KION千葉	└─┬─┘	└─┬─┘	└─┬─┘	└─┬─┘	
46		Bye						
47		Bye		└─┬─┘	└─┬─┘	└─┬─┘	└─┬─┘	
48	3803560	今野 雅也	サトウGTC					
49	3803784	野澤 尚人	宇都宮サンテニスクラブ	└─┬─┘	└─┬─┘	└─┬─┘	└─┬─┘	
50		Bye						
51		Bye		└─┬─┘	└─┬─┘	└─┬─┘	└─┬─┘	
52	3314111	前田 透空	吉田記念テニス研修センター					
53	3604717	蓮田 大翔	N J テニスクラブ	└─┬─┘	└─┬─┘	└─┬─┘	└─┬─┘	
54		Bye						
55		Bye		└─┬─┘	└─┬─┘	└─┬─┘	└─┬─┘	
56	3803490	螺良 孝明	サトウGTC					
57	3314016	村石 敦	ルネサンス鷹之台TC	└─┬─┘	└─┬─┘	└─┬─┘	└─┬─┘	D
58		Bye						
59		Bye		└─┬─┘	└─┬─┘	└─┬─┘	└─┬─┘	
60	3506588	奥西 悠太	ミナミグリーンテニスクラブ					
61	3420209	山口 達人	グリーンテニスプラザ	└─┬─┘	└─┬─┘	└─┬─┘	└─┬─┘	
62		Bye						
63		Bye		└─┬─┘	└─┬─┘	└─┬─┘	└─┬─┘	
64	3127495	早川 登真	京王赤城アカデミー					

【 12歳以下男子シングルスドロー 予選 】

No.	登録番号	氏名	所属	1R	2R	3R	F
65	3214622	三城 貴雅	荇原SSC				
66		Bye				三城 60	
67		Bye					
68	3215113	柴崎 光	K-Powers T.A. マートT.G.				
69	3604754	大塚 海里	CSJ			三城 60	
70		Bye					
71		Bye			大塚 62		
72	3128098	田中 陽太	桜田倶楽部 MTS Jr アカデミー				三城 60
73	3506628	福島 健世	MAT Tennis Academy				
74		Bye					
75		Bye			神谷 63		
76	3506459	神谷 優希	館林ジュニアテニスクラブ				
77	3314003	クイン ジェイ	SOL Tennis College			神谷 62	
78		Bye					
79		Bye			齋藤 60		
80	3803798	齋藤 輝瑠	サトウGTC				
81	3803687	坪井 大輝	アウリンテニスクラブ				
82		Bye					
83		Bye			野口 61		
84	3420027	野口 礼斗	赤城アカデミーさくら野火止				
85	3803609	佐藤 匠真	アウリンテニスクラブ			吉田 62	
86		Bye					
87		Bye			吉田 63		
88	3803797	吉田 大輝	宇都宮サンテニスクラブ				吉田 61
89	3803644	鈴木 滉基	アウリンテニスクラブ				
90		Bye					
91		Bye			鈴木 64		
92	3214913	未継 力	リビエラ逗子マリーナTS				
93	3803589	川上 大智	アウリンテニスクラブ			鈴木 75	
94	3314241	新井 晴也	吉田記念テニス研修センター	川上 63			
95		Bye					
96	3420856	丸谷 圭介	草加Jrテニス教室		丸谷 62		

【 12歳以下男子シングルスドロー 予選 】

No.	登録番号	氏名	所属	1R	2R	3R	F	
97	3419978	牧野 光汰	蓮田グリーンテニスクラブ					
98		Bye						
99		Bye						
100	3127447	角田 虎太郎	コートピア大泉テニスクラブ					
101	3420751	遠藤 陽斗	むさしの村ローンテニスクラブ					
102		Bye						
103		Bye						
104	3803681	野口 朔太郎	小山ジュニア					
105	3420433	星野 漣太	与野テニスクラブ					
106		Bye						
107		Bye						
108	3506704	黒須 岳	上野山テニススクール					
109	3803696	星野 文翔	ビッグツリー					
110		Bye						
111		Bye						
112	3803781	秋山 真哉	TFCインドア					
113	3803807	小倉 直稀	小山ジュニア					
114		Bye						
115		Bye						
116	3420436	渡部 元陽	与野テニスクラブ					
117	3604729	早田 匡成	CSJ					
118		Bye						
119		Bye						
120	3420449	但木 颯	Fテニス					
121	3420515	牧野 想大	鴻巣グリーンテニスクラブ					
122		Bye						
123		Bye						
124	3419578	堀 奏太	戸田市スポーツセンター					
125	3506432	滝川 弘晟	大泉ナベテニスクラブ					
126	3128121	山口 海翔	コートピア大泉テニスクラブ					
127		Bye						
128	3127242	高畑 里樹	昭和の森ジュニアTS					



【 12歳以下男子シングルスドロー 予選 】

No.	登録番号	氏名	所属	1R	2R	3R	F	
129	3214729	服部 裕基	荏原SSC					
130		Bye						
131	3803846	小林 諒也	宇都宮サンテニスクラブ			服部 61		
132	3803688	青木 陽斗	アウリテニスクラブ	青木 W.O				
133	3604769	中川 海月	大洗ビーチテニスクラブ			服部 61		
134		Bye						
135		Bye			中川 60			
136	3803803	吉村 和城	RIVER					
137	2000383	金谷 明汰 8/26 欠場届受理	東北テニス協会				服部 61	I
138		Bye						
139		Bye			坂田 W.O			
140	3421069	坂田 悠斗	ウイングローバルTA熊谷					
141	3803871	栗原 周平	宇都宮テニスクラブ			栗原 60		
142		Bye						
143		Bye			栗原 61			
144	3506770	植松 駿	新橋テニスクラブ					
145	3803748	坂本 優斗	ビッグツリー					
146		Bye						
147		Bye			坂本 64			
148	3803962	松元 大和	ロイヤルテニスクラブ					
149	3803852	村田 賢祐	宇都宮サンテニスクラブ			坂本 62		
150		Bye						
151		Bye			尾崎 64			
152	3803778	尾崎 佑磨	小山ジュニア				大塚 60	J
153	3803666	久保 賢允	宇都宮テニスクラブ					
154		Bye						
155		Bye			久保 61			
156	3506752	中村 太一	館林ジュニアテニスクラブ					
157	3421135	小笠原 湊	みんなのテニス			大塚 60		
158		Bye						
159		Bye			大塚 60			
160	3803543	大塚 元暉	OTSC					

【 12歳以下男子シングルスドロー 予選 】

No.	登録番号	氏名	所属	1R	2R	3R	F	
161	3127397	石井 瑛介	チームZIP					
162		Bye						
163	3803972	栗原 壮太	宇都宮テニスクラブ			石井 60		
164	3314218	胡桃 正登	SOL Tennis College	胡桃 61				
165	3604805	田村 茉士	エーステニスアカデミー				石井 60	
166		Bye						
167		Bye				高山 62		
168	3803672	高山 風汰	ロイヤルテニスクラブ					石井 60
169	3803801	田鶴 真大	RIVER					
170		Bye						
171		Bye				金子 60		
172	3803963	金子 岳寛	宇都宮テニスクラブ					
173	3604797	布谷 和樹	C S J				鈴木 62	
174		Bye						
175		Bye				鈴木 61		
176	3803820	鈴木 海璃	小山ジュニア					
177	3803686	佐藤 優成	アウリンテニスクラブ					
178		Bye						
179		Bye				佐藤 61		
180	3803796	渡辺 晴陽	チームファイ				西川 63	
181	3803947	今村 雅治	ビッグツリー					
182		Bye						
183		Bye				西川 63		
184	3314224	西川 康文	Hills K-Nagatsuka TA					茂木 62
185	3506530	板橋 尚幹	新橋テニスクラブ					
186		Bye						
187		Bye				笠原 62		
188	3803959	笠原 颯太	宇都宮テニスクラブ					
189	3803894	山本 力毅	H I T				茂木 60	
190		Bye						
191		Bye				茂木 60		
192	3420054	茂木 一希	浦和パークテニスクラブ					

K

L

【 12歳以下男子シングルスドロー 予選 】

7/8P

No.	登録番号	氏名	所属	1R	2R	3R	F		
193	3420375	田村 隼乙	ひばりヶ丘新豊テニスクラブ	└─┬─┘	田村 61	└─┬─┘	田村 61	└─┬─┘	
194		Bye							
195		Bye							
196	3314302	末尾 晃人	ロイヤルSCテニスクラブ						
197	3803777	中島 舜都	OTSC	└─┬─┘	今野 62				
198		Bye							
199		Bye							
200	3803850	今野 倫希	宇都宮サンテニスクラブ	└─┬─┘	坂田 75	└─┬─┘	田村 60		└─┬─┘
201	3803786	志賀 大悟	小山ジュニア						
202		Bye							
203		Bye							
204	3420850	坂田 快斗	ウイングローバルTA熊谷	└─┬─┘	横山 60				
205	3420991	藤本 修	みんなのテニス						
206		Bye							
207		Bye							
208	3215130	横山 海翔	大島フラワーテニスガーデン	└─┬─┘	中山 61	└─┬─┘	中山 60	└─┬─┘	
209	3803660	中山 航	小山ジュニア						
210		Bye							
211		Bye							
212	3421329	小笠原 波琉	埼玉県テニス協会	└─┬─┘	田鶴 63	└─┬─┘	大熊 60		└─┬─┘
213	3803800	田鶴 創大	RIVER						
214		Bye							
215		Bye							
216	3803970	秋山 智哉	TFCインドア	└─┬─┘	大塚 61	└─┬─┘	大熊 60	└─┬─┘	
217	3803685	大塚 悠生	OTSC						
218		Bye							
219		Bye							
220	3803849	鍵山 敦哉	宇都宮サンテニスクラブ	└─┬─┘	磯山 63	└─┬─┘	大熊 60		└─┬─┘
221	3604806	亀山 詳之右	エーステニスアカデミー						
222	3604817	磯山 翔磨	大洗ビーチテニスクラブ						
223		Bye							
224	3127767	大熊 樂	桜田倶楽部 MTS Jr アカデミー		大熊 61				

【 12歳以下男子シングルスドロー 予選 】

No.	登録番号	氏名	所属	1R	2R	3R	F
225	3214688	秋田 晋作	I W K TENNIS MANAGEMENT				
226		Bye					
227		Bye			藤原 W・O		
228	3803933	藤原 洋	サトウGTC			藤原 61	
229	3506771	湯浅 颯太	ルアンテニスクラブ				
230		Bye			熊田 60		
231		Bye					
232	3604768	熊田 斐斗	テニスポート波崎				中村 61
233	3420940	笹本 龍哉	彩テニススクール				
234		Bye					
235		Bye			笹本 61		
236	3803670	手塚 涼太	宇都宮サンテニスクラブ			中村 75	
237	3804141	池田 優都	宇都宮テニスクラブ				
238		Bye					
239		Bye			中村 60		
240	3604698	中村 颯人	エーステニスアカデミー				
241	3215297	山下 雄大	厚木国際テニスクラブ				
242		Bye					
243		Bye			外山 60		
244	3604722	外山 龍太郎	エーステニスアカデミー			外山 60	
245	3803556	堀江 周平	ビッグツリー				
246		Bye					
247		Bye			堀江 64		
248	3604719	亀山 隆太郎	エーステニスアカデミー				石橋 60
249	3803951	久保 允人	宇都宮テニスクラブ				
250		Bye					
251		Bye			久保 64		
252	3803859	篠原 琉維	RIVER			石橋 60	
253	3604811	窪田 悠希	CSJ				
254	3419929	石橋 万佐希	P C A ジュニア T A	石橋 62			
255		Bye					
256	3127188	服部 一慧	有明ジュニアTA		石橋 W・O		

8/26 欠場届受理