

【 16歳以下男子シングルス 本戦 】

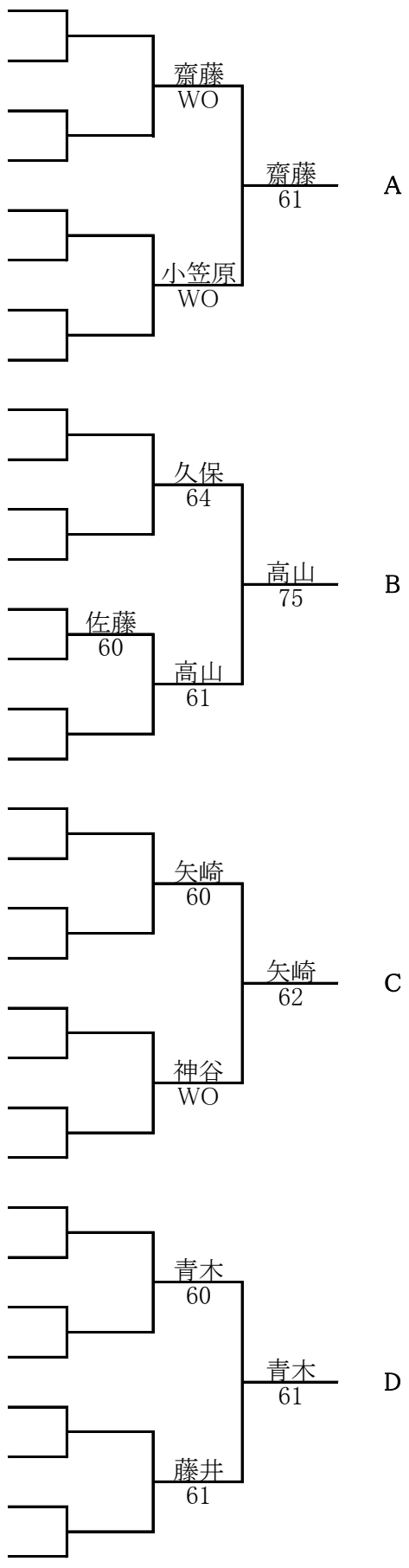
No.	登録番号	氏名	所属	1R	2R	QF	SF	F
1	3417709	熊倉 寛人	浦和学院高等学校		熊倉 76(2),64			
2	3127533	小倉 諭行	昭和の森ジュニアTS			熊倉 62,16,64		
3	3126937	平山 尚暉	麻布学園中学校		柏崎 61,61			
4	3803393	柏崎 秀明	RIVER				熊倉 64,64	
5	3803309	齋藤 祐太	日光ジュニアテニスクラブ		齋藤 62,60			
6	3419934	時岡 宏斗	グリーンテニスプラザ 欠場届受理					
LL	3215264	藤井 俊太郎	大磯テニスアカデミー			齋藤 61,64		
7	3803313	高橋 歩	宇都宮テニスクラブ		河上 64,61			
8	3313190	河上 雄大	Pal tennis					欠場届受理
9	3126051	外川 陽太	コートピア大泉テニスクラブ		外川 75,62		熊倉 75,64	
10	3506714	山崎 大地	サンクテニスクラブ			外川 75,63		
11	3126968	菊地 祐太郎	ビッグKテニス		久保 75,57,61			
LL	3804052	久保 蕉真	足利工業大学附属高校					
12	3126094	田中 遼	N・CSP				新井 76(3),26,63	
13	3128235	大西 喜之	狛江インドアJr ATPチーム		井上 60,61			
14	3313085	井上 拓海	ルネサンス鷹之台TC			新井 64,76(2)		
15	3214969	鈴木 克俊	ウエスト横浜テニスクラブ		新井 62,61			
16	3419894	新井 翼	むさしの村ローンテニスクラブ					吉田 w.o
17	3419555	吉田 康浩	S. I. T.A		吉田 62,60			
18	3419034	矢崎 英資	グリーンテニスプラザ			吉田 61,62		
19	3803395	青木 康登	宇都宮テニスクラブ		青木 06,64,62			
20	3215643	八尋 功資	IWK TENNIS MANAGEMENT				吉田 63,60	
21	3804077	佐々木 舜	ロイヤルテニスクラブ		辻 60,61			
22	3214319	辻 琉聖	Y.S.C			市川 62,75		
23	3417970	市川 豪	むさしの村ローンテニスクラブ		市川 62,61			
24	3214179	谷澤 和真	橘学苑中学校 欠場届受理					
LL	3419901	齋藤 天稀	上尾テニスクラブ					吉田 64,63
25	3313494	三角 理旺	Hills K-Nagatsuka TA		三角 61,62			
26	3506476	齋藤 慶斗	尾島ジュニアテニスクラブ			三角 63,62		欠場届受理
27	3419105	高山 秀汰	与野テニスクラブ		高山 62,60			
28	3419273	野口 説亜	アクロステニスアカデミー				亀井 w.o	
29	3129118	齋藤 大地	早稲田実業学校高等部		齋藤 67(4)76(6)RET			
30	3804050	松本 響	足利工業大学附属高校			亀井 62,63		
31	3418550	右川 玲央	プラスαテニスカレッジ		亀井 62,62			
32	3803446	亀井 泰造	アウリンテニスクラブ					

(シード順位)

1:熊倉 寛人, 2:亀井 泰造, 3:谷澤 和真, 4:外川 陽太, 5:吉田 康浩, 6:河上 雄大, 7:三角 理旺, 8:新井 翼

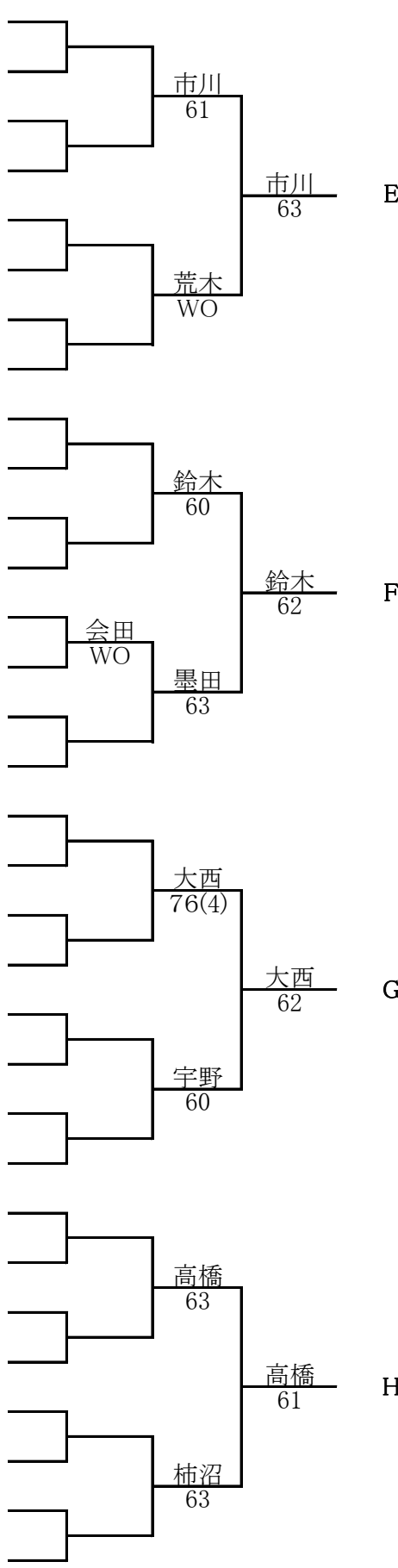
【 16歳以下男子シングルス 予選 】

No.	登録番号	氏名	所属	1R	2R	F
1	3803309	齋藤 祐太	日光ジュニアテニスクラブ			
2		Bye				
3		Bye				
4	3213922	松本大河 欠場届受理	東急あざみ野テニスガーデン			
5	3126991	森下 滉司	VIP Tennis Academy			
6		Bye				
7		Bye				
8	3420508	小笠原 悠	みんなのテニス			
9	3804052	久保 蕉真	足利工業大学附属高校			
10		Bye				
11		Bye				
12	3127887	ディリマー 海	昭和の森ジュニアTS			
13	3418585	佐藤 壮	戸田市スポーツセンター			
14	3604711	吉田 健	NJ テニスクラブ			
15		Bye				
16	3419105	高山 秀汰	与野テニスクラブ			
17	3419034	矢崎 英資	グリーンテニスプラザ			
18		Bye				
19		Bye				
20	3803822	前田 匠斗	アウリンテニスクラブ			
21	3604293	神谷 祐太郎	江戸川学園取手中学校			
22		Bye				
23		Bye				
24	3127478	田口勇真 欠場届受理	N・CSP			
25	3803395	青木 康登	宇都宮テニスクラブ			
26		Bye				
27		Bye				
28	3418556	浅海 東吾	三芳ジュニアテニスアカデミー			
29	3215264	藤井 俊太郎	大磯テニスアカデミー			
30		Bye				
31		Bye				
32	3126949	水主 弦	昭和の森ジュニアTS			



【 16歳以下男子シングルス 予選 】

No.	登録番号	氏名	所属	1R	2R	F
33	3417970	市川 豪	むさしの村ローンテニスクラブ			
34		Bye				
35		Bye				
36	3215256	奥山 光希	SSAレニックス			
37	3604275	塚本 駿太 欠場届受理	神栖 T I = Cube			
38		Bye				
39		Bye				
40	3604406	荒木 龍牙	CSJ			
41	3214969	鈴木 克俊	ウエスト横浜テニスクラブ			
42		Bye				
43		Bye				
44	3126488	浜口 創	有明ジュニアTA			
45	3215210	平沢 充	登戸サンライズテニスコート			
46	3803372	会田 拓海	國學院大學栃木高等学校			
47		Bye				
48	3419921	墨田 秀昭	石井真テニスアカデミー			
49	3313247	齋田 勝利	吉田記念テニス研修センター			
50		Bye				
51		Bye				
52	3128235	大西 喜之	狛江インドアJr ATPチーム			
53	3215028	田村 航大	登戸サンライズテニスコート			
54		Bye				
55		Bye				
56	3128255	宇野 雄太郎	東宝調布テニスクラブ			
57	3127483	須田 悠仁	VIP Tennis Academy			
58		Bye				
59		Bye				
60	3803313	高橋 歩	宇都宮テニスクラブ			
61	3803785	柿沼 草太	サトウGTC			
62		Bye				
63		Bye				
64	3215166	岸 陽斗	登戸サンライズテニスコート			



【 16歳以下男子シングルス 予選 】

No.	登録番号	氏名	所属	1R	2R	F
65	3125041	片岡 璃皇	テニス TEAM 240			
66		Bye				
67		Bye				
68	3126937	平山 尚暉	麻布学園中学校		平山 WO	
69	3127750	柿澤 康太	京王赤城アカデミー			平山 63
70		Bye				
71		Bye			柿澤 62	
72	3419544	山田 浩輔	テニスクラブNASこしがや			
73	3506476	齋藤 慶斗	尾島ジュニアテニスクラブ			
74		Bye				
75		Bye			齋藤 62	
76	3604640	園山 嘉秀	大洗町ビーチテニスクラブ			齋藤 62
77	3314144	大嶋 裕也	楠クラブ			
78		Bye				
79		Bye			大嶋 WO	
80	3214938	大門 舜	青葉台ローンテニスクラブ			
81	3418550	右川 玲央	プラスαテニスカレッジ			
82		Bye				
83		Bye			右川 76(5)	
84	3418588	堀 大輝	戸田市スポーツセンター			右川 61
85	3604643	児玉 啓太	Fun to tennis			
86		Bye				
87		Bye			児玉 61	
88	3803423	木野内 健人	文星芸術大学附属高校			
89	3215823	藤岡 源	YC&AC Junior Tennis Academy			
90		Bye				
91		Bye			米良 WO	
92	3128380	米良 航	緑ヶ丘テニスガーデン			山崎 60
93	3419950	園部 錬	与野テニスクラブ			
94		Bye				
95		Bye			山崎 63	
96	3506714	山崎 大地	サンクテニスクラブ			

【 16歳以下男子シングルス 予選 】

4/4P

No.	登録番号	氏名	所属	1R	2R	F	
97	3127057	橋本 涼平	ビッグKテニス				
98		Bye					
99		Bye					
100	3128094	小原 光路 欠場届受理	VIP Tennis Academy				
101	3804077	佐々木 舜	ロイヤルテニスクラブ			佐々木 WO	M
102		Bye					
103		Bye				佐々木 WO	
104	3127644	久富 竜聖	京王赤城アカデミー				
105	3126978	吉岡 秀	有明ジュニアTA				
106		Bye					
107		Bye				吉岡 63	
108	3420826	五反田 隆都	ブリヂストンテニスハウス新所沢				
109	3604468	村山 疾風	NJ テニスクラブ			野口 63	N
110		Bye					
111		Bye				野口 62	
112	3419273	野口 説亜	アクロステニスアカデミー				
113	3214319	辻 琉聖	Y.S.C				
114		Bye					
115		Bye				辻 61	
116	3128760	柏木 浩太郎	JITC				
117	3803496	吉田 倭之佑	宇都宮テニスクラブ			辻 63	O
118		Bye					
119		Bye				吉田 62	
120	3313740	広瀬 福松	KION				
121	3126968	菊地 祐太郎	ビッグKテニス				
122		Bye					
123		Bye				菊池 60	
124	3604579	小松崎 陸	NJ テニスクラブ				
125	3128495	宮崎 創	JITC			菊池 62	P
126		Bye					
127		Bye				斎藤 61	
128	3419901	齋藤 天稀	上尾テニスクラブ				