

## 【 14歳以下男子シングルス 本戦 】

No.	Q	登録番号	氏名	所属	1R	2R	QF	SF	F
1		3419482	京谷 仁	浦和パークテニスクラブ		西方			
2	D	3128580	西方 広望	TAI Tennis School	63 44 Ret	田中	7562		
3	P	3604717	蓮田 大翔	NJテニスクラブ		田中			
4		3128002	田中 颯人	コートピア大泉テニスクラブ	76(2)64			田中	
5	C	3506459	神谷 優希	館林ジュニアテニスクラブ		神谷		6162	
6	LL N	3215083	矢野 龍雅	荏原SSC 欠場		6062			
		3128593	中山 雄暉	緑ヶ丘テニスガーデン			柳		
7		3127784	柳 志佳	TEAM YONEZAWA		柳	6260		
8		3313405	多田 和起	サムライテニス		367564			
9		3803481	床井 海斗	宇都宮サンテニスクラブ		床井			田中
10	F	3127887	テイルマー 海	昭和の森ジュニアTS	76(3),62			6260	
11	E	3420436	渡部 元陽	与野テニスクラブ		多田	066345 Ret		
12		3313646	多田 歩純	サムライテニス		267563		多田	
13	G	3419990	仁科 颯太	S.I.T.A				W.O	
14	A	3420856	丸谷 圭介	グローバルプロTA		丸谷			
15	I	3604492	武部 湊	CSJ		橋本			
16		3506517	橋本 宇弘	高崎テニスクラブ		65162			
17		3215707	東 祐貴也	S.ONE グリーンテニスクラブ		東			市田
18	B	3214672	村崎 太樹	Val		6361			76(2)63
19	J	3803700	勝村 友翔	サトウGTC		勝村		東	
20	N	3803722	藤本 海智	宇都宮サンテニスクラブ		6364		6260	
21		3604656	中沢 優里	マス・ガイアテニスクラブ		中沢		市田	
22	LL J	3127188	服部 一慧	有明ジュニアTA 8/24欠場届		6363		6276(3)	
		3803543	大塚 元暉	OTSC			市田		
23	H	3420512	大出 司	グリーンテニスプラザ		市田	6461		
24		3313618	市田 陽士	あじさい MTC アカデミー		7562			市田
25		3313838	土田 優人	SYS テニスクラブ		土田		6162	
26	O	3506954	根本 悠希	高崎テニスクラブ		6261			
27	K	3128249	寺内 大志	京王赤城アカデミー		寺内		6262	
28	LL E	3127957	立野 桜成	有明ジュニアT.A 8/26欠場届		6462			
		3803495	永安 直成	宇都宮サンテニスクラブ				板倉	
29		3127242	高畑 里樹	昭和の森ジュニアTS		板倉		76(4)75	
30	L	3803668	板倉 駿弥	宇都宮テニスクラブ		466365 Ret			
31	LL L	3313239	前田 烈斗	Ken'sNaritaJuniorProject 8/24欠場届			板倉		
		3420940	笹本 龍哉	ALWAYS TENNIS SCHOOL			266276(6)		
32		3803797	吉田 大輝	宇都宮サンテニスクラブ		吉田			
						6463			

(シード順位)

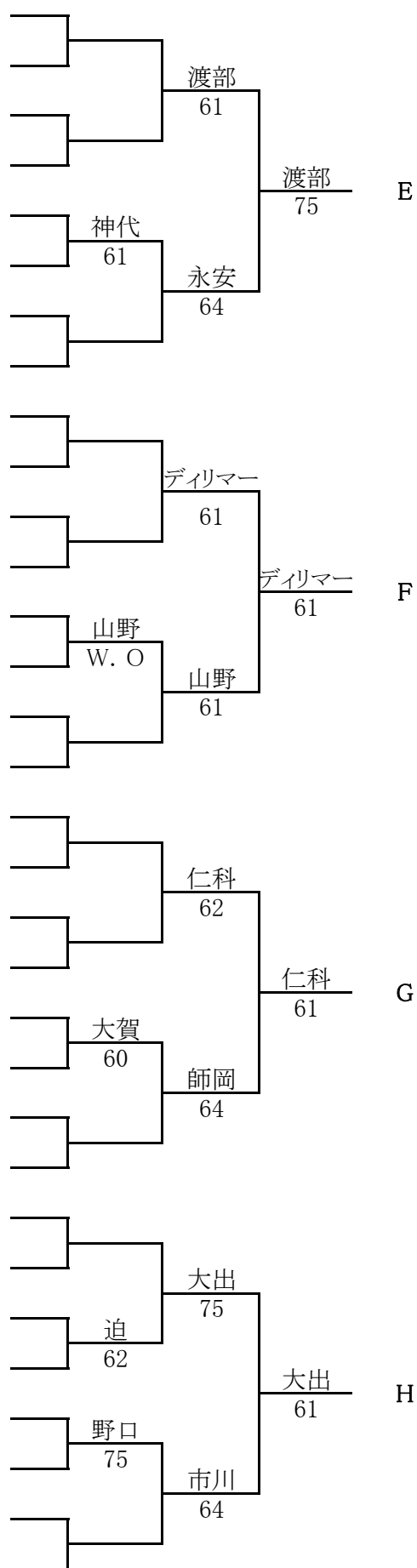
1:京谷 仁, 2:吉田大輝, 3:床井 海斗, 4:市田 陽士, 5:土田 優人, 6:橋本 宇弘, 7:多田 和起, 8:東 祐貴也

# 【 14歳以下男子シングルス 予選 】

No.	登録番号	氏名	所属	1R	2R	F
1	3420856	丸谷 圭介	グローバルプロTA			
2		Bye				
3	3314218	胡桃 正登	SOL Tennis College		丸谷 60	
4	3803971	秋元 爽太	宇都宮テニスクラブ	秋元 64		
5	3128436	山田 龍之介	桜田倶楽部			丸谷 60
6	3216144	大野 賢佑	YSC	山田 60	山田 61	
7		Bye				
8	3215715	石ヶ森 鉄平	橘テニスアカデミー			
9	3214672	村崎 太樹	Val			
10		Bye				
11	3803777	中島 舜都	OTSC	中島 61	村崎 60	
12	3804007	片山 優希	サトウGTC			村崎 61
13	3215165	パウリ レオン	YSC			
14	3803696	星野 文翔	ビッグツリー	星野 62	星野 60	
15		Bye				
16	3128568	本田 梁	Team REC			
17	3506459	神谷 優希	館林ジュニアテニスクラブ			
18		Bye				
19		Bye			神谷 62	
20	3803644	鈴木 滉基	アウリンテニスクラブ			神谷 62
21	3421357	藤本 聖南	アクロステニスアカデミー			
22	3604817	磯山 翔磨	エーステニスアカデミー	磯山 60	磯山 W.O	
23		Bye				
24	3129329	安楽 大和	東宝調布テニスクラブ			
25	3420287	山田 竜也	浦和パークテニスクラブ			
26		Bye				
27	3420480	藤川 泰成	さくら野火止テニスアカデミー		齋藤 62	
28	3420050	齋藤 真輝	浦和パークテニスクラブ	齋藤 64		
29	3215906	富山 陽	湘南インドアテニスクラブ			西方 62
30	3128580	西方 広望	TA I Tennis School	西方 60	西方 64	
31		Bye				
32	3314635	新井 晴也	ロイヤルSCテニスクラブ			

# 【 14歳以下男子シングルス 予選 】

No.	登録番号	氏名	所属	1R	2R	F
33	3420436	渡部 元陽	与野テニスクラブ			
34		Bye				
35		Bye				
36	3604754	大塚 海里	CSJ			
37	3215570	神代 拓利	葉山テニスクラブ			
38	3804010	菅野 智輝	ロイヤルテニスクラブ			
39		Bye				
40	3803495	永安 直成	宇都宮サンテニスクラブ			
41	3127887	ディリマー 海	昭和の森ジュニアTS			
42		Bye				
43		Bye				
44	3803560	今野 雅也	サトウGTC			
45	3314676	山野 友暉	SYS テニスクラブ			
46	<del>3215231</del>	<del>飯田 航矢</del>	<del>湘南ジュニアテニスアカデミー</del> 8/24欠場届			
47		Bye				
48	3804016	井岡 暖	OTSC			
49	3419990	仁科 颯太	S.I.T.A			
50		Bye				
51		Bye				
52	3215524	橋本 航希	橋テニスアカデミー			
53	3128636	本田 麟太郎	成蹊中学校			
54	3313908	大賀 凱仁	志津テニスクラブ			
55		Bye				
56	3421147	師岡 有吾	S.I.T.A			
57	3420512	大出 司	グリーンテニスプラザ			
58		Bye				
59	3215549	迫 颯人	ジュンレオテニスアカデミー			
60	3803852	村田 賢祐	宇都宮サンテニスクラブ			
61	3420934	木田 匠哉	むさしの村ローンテニスクラブ			
62	3803681	野口 朔太郎	VOX			
63		Bye				
64	3421156	市川 潤	与野テニスクラブ			

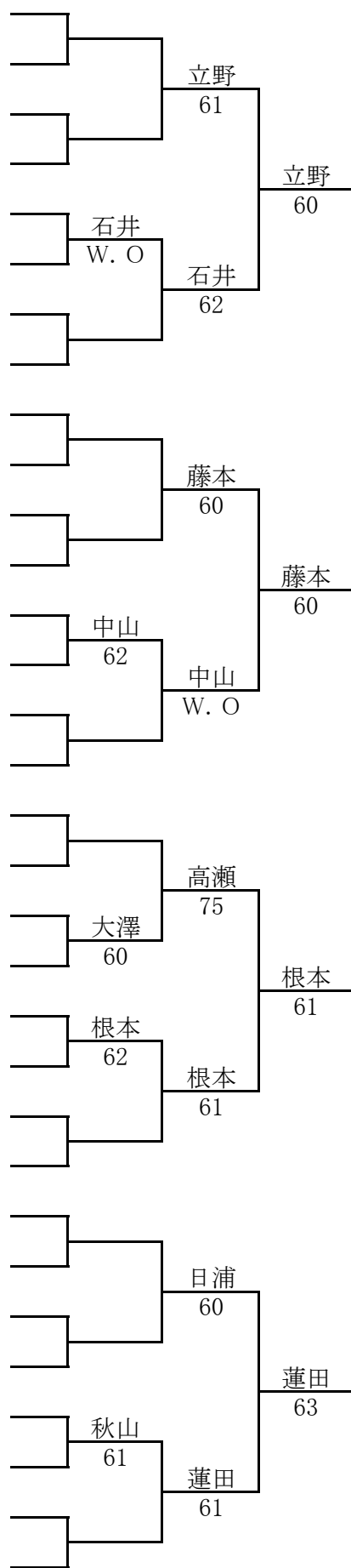


# 【 14歳以下男子シングルス 予選 】

No.	登録番号	氏名	所属	1R	2R	F	
65	3604492	武部 湊	CSJ				I
66		Bye			武部		
67		Bye			62		
68	3604719	亀山 隆太郎	エーステニスアカデミー			武部	
69	3128581	西方 広優	TAI Tennis School	西方		76(5)	
70	3314302	末尾 晃人	あじさいMTC アカデミー	62	西方		
71		Bye			60		
72	3506581	徳増 俊和	エリステニスクラブ				
73	3803700	勝村 友翔	サトウGTC				J
74		Bye			勝村		
75		Bye			60		
76	3506998	林 壱颯	エリステニスクラブ			勝村	
77	3421032	吉田 琳	シードテニスクラブ			62	
78	3803543	大塚 元暉	OTSC	大塚	大塚		
79		Bye		61	60		
80	3804055	福田 眞歩	サトウGTC				
81	3128249	寺内 大志	京王赤城アカデミー				
82		Bye			寺内		
83	3314167	石黒 滉大	サムライテニス	石黒	62		
84	3128468	谷 光流	<del>武蔵野ドームテニススクール</del> 8/24欠場届	W. O		寺内	K
85	3128939	石丸 寛大	緑ヶ丘テニスガーデン	石丸		60	
86	3420891	木下 裕晴	グリーンテニスプラザ	W. O	石丸		
87		Bye			62		
88	3506778	新井 勝也	高崎テニスクラブ				
89	3803668	板倉 駿弥	宇都宮テニスクラブ				
90		Bye			板倉		
91		Bye			60		
92	3421321	柿崎 翔太	ALWAYS TENNIS SCHOOL			板倉	L
93	3129609	小川 楓成	TEAM YONEZAWA	中川		62	
94	3604769	中川 海月	エーステニスアカデミー	60	笹本		
95		Bye			61		
96	3420940	笹本 龍哉	ALWAYS TENNIS SCHOOL				

# 【 14歳以下男子シングルス 予選 】

No.	登録番号	氏名	所属	1R	2R	F	
97	3127957	立野 桜成	有明ジュニアテニスアカデミー				
98		Bye					
99		Bye					
100	3314077	青原 洸哉	あじさい MTC アカデミー				
101	3314156	石井 匡了	アポロコーストテニスクラブ				
102	3420511	齋藤 寛太	与野テニスクラブ				
103		Bye					
104	3804076	依田 和也	BEST				
105	3803722	藤本 海智	宇都宮サンテニスクラブ				
106		Bye					
107		Bye					
108	3804176	山内 隆聖	幸福の科学学園				
109	3129328	松原 璃來	たちかわジュニアテニスアカデミー				
110	3128593	中山 雄暉	緑ヶ丘テニスガーデン				
111		Bye					
112	<del>3129640</del>	<del>永田 知洋</del>	<del>南町田インターナショナルTCe.</del> 8/24欠場届				
113	3803682	高瀬 祐介	アウリンテニスクラブ				
114		Bye					
115	3215560	大澤 拓真	東急あざみ野テニスガーデン				
116	3803666	久保 賢允	宇都宮テニスクラブ				
117	3506954	根本 悠希	高崎テニスクラブ				
118	3803820	鈴木 海離	VOX				
119		Bye					
120	3129468	櫻井 洸平	成城ジュニアテニスアカデミー				
121	3803684	日浦 竜馬	宇都宮テニスクラブ				
122		Bye					
123		Bye					
124	3803687	坪井 大輝	アウリンテニスクラブ				
125	3803781	秋山 真哉	ウインディ				
126	3215293	松尾 歩武	パームインターナショナルTA				
127		Bye					
128	3604717	蓮田 大翔	NJテニスクラブ				



M  
N  
O  
P













