



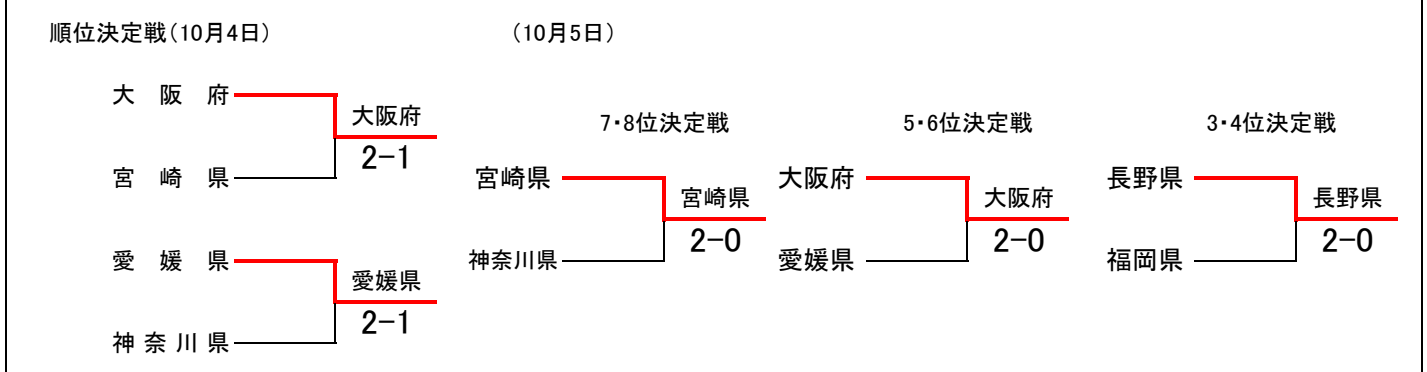
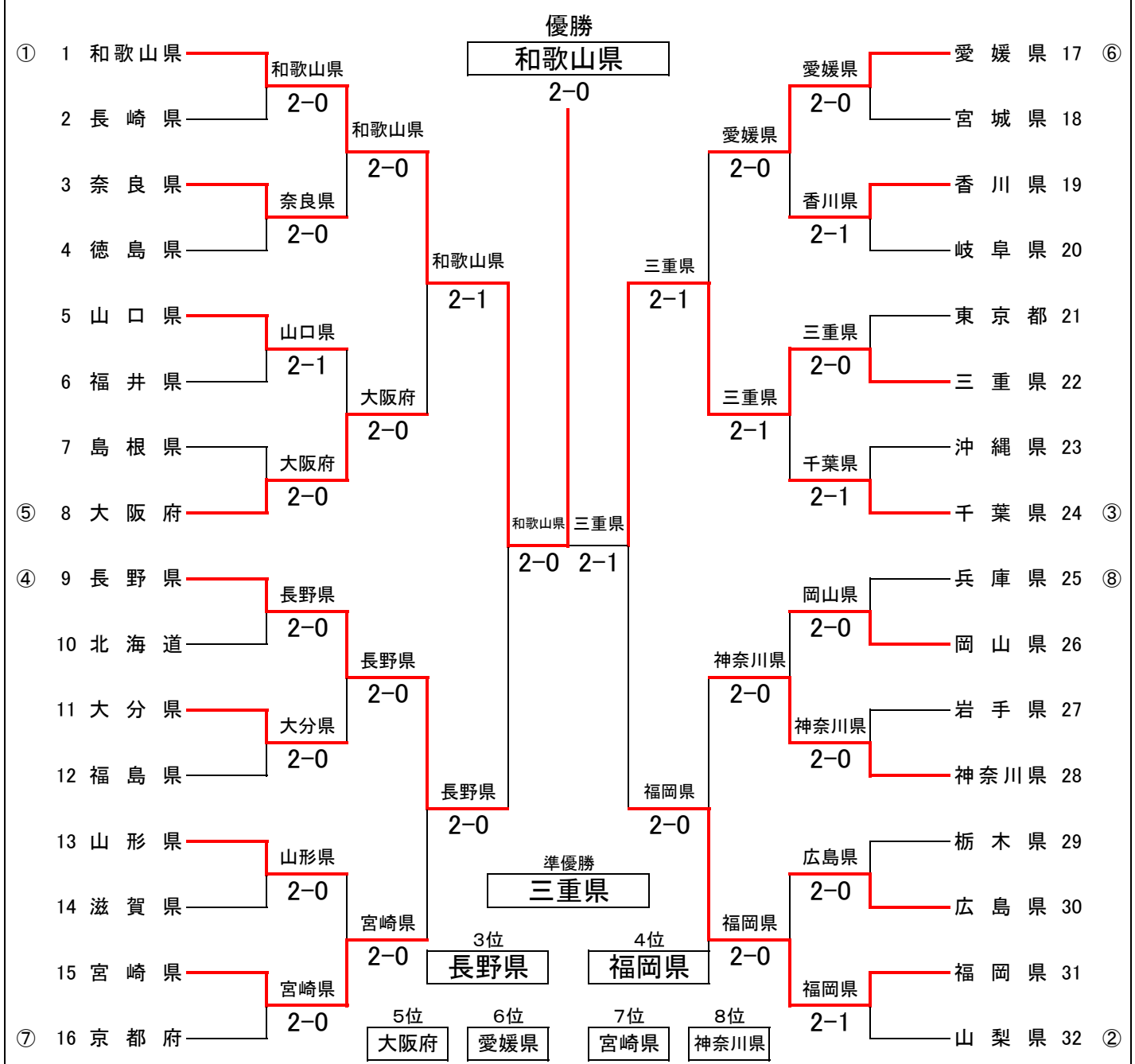
2016希望郷いわて国体（第71回国民体育大会）テニス競技 組合せ表

様式5

【成年男子】

会場 盛岡市立太田テニスコート

都道府県名	10月2日	10月3日	10月4日		10月5日	10月4日		10月3日	10月2日	都道府県名
	1回戦	2回戦	準々決勝	準決勝	決勝	準決勝	準々決勝	2回戦	1回戦	



【シード順位】 ①和歌山県 ②山梨県 ③千葉県 ④長野県 ⑤大阪府 ⑥愛媛県 ⑦京都府 ⑧兵庫県

記録記入表 1回戦(1/2)

会場	盛岡市立太田テニスコート			種目	成年男子	1回戦
対戦チーム	No.	1	トータルスコア			2
	名	和歌山県	2	2 S 0	D	0
対戦区分	選手名	スコア			選手名	
シングルス No.1	奥 大賢	○	8 : 2	×	上杉 旬生	
シングルス No.2	長尾 克己	○	8 : 1	×	北村 翔平	
ダブルス	奥 大賢	○	:	×	上杉 旬生	
	長尾 克己				北村 翔平	
開始時刻	9:07	記入者	H.J	対戦記号	A1	
終了時刻	10:38	コートNo.	10			

会場	盛岡市立太田テニスコート			種目	成年男子	1回戦
対戦チーム	No.	3	トータルスコア			4
	名	奈良県	2	2 S 0	D	0
対戦区分	選手名	スコア			選手名	
シングルス No.1	福本 定也	○	8 : 6	×	西條 一真	
シングルス No.2	進士 優一	○	8 : 2	×	服部 達也	
ダブルス	福本 定也	○	:	×	西條 一真	
	進士 優一				服部 達也	
開始時刻	9:09	記入者	H.J	対戦記号	A2	
終了時刻	10:44	コートNo.	9			

会場	盛岡市立太田テニスコート			種目	成年男子	1回戦
対戦チーム	No.	5	トータルスコア			6
	名	山口県	2	1 S 1	D	1
対戦区分	選手名	スコア			選手名	
シングルス No.1	寺本 嵩史	×	8 : 9	○	長谷川 聡	
シングルス No.2	岡野 裕樹	○	8 : 1	×	山村 大智	
ダブルス	寺本 嵩史	○	8 : 3	×	長谷川 聡	
	岡野 裕樹				山村 大智	
開始時刻	9:10	記入者	H.J	対戦記号	A3	
終了時刻	12:16	コートNo.	8			

会場	盛岡市立太田テニスコート			種目	成年男子	1回戦
対戦チーム	No.	7	トータルスコア			8
	名	島根県	0	0 S 2	D	2
対戦区分	選手名	スコア			選手名	
シングルス No.1	板倉 良太郎	×	1 : 8	○	望月 勇希	
シングルス No.2	井上 省太	×	3 : 8	○	上杉 哲平	
ダブルス	板倉 良太郎	○	:	×	望月 勇希	
	井上 省太				上杉 哲平	
開始時刻	9:05	記入者	H.J	対戦記号	A4	
終了時刻	10:25	コートNo.	7			

会場	盛岡市立太田テニスコート			種目	成年男子	1回戦
対戦チーム	No.	9	トータルスコア			10
	名	長野県	2	2 S 0	D	0
対戦区分	選手名	スコア			選手名	
シングルス No.1	諱 五貴	○	9 : 7	×	篠川 智大	
シングルス No.2	西脇 一樹	○	8 : 3	×	丹野 翔太	
ダブルス	諱 五貴	○	:	×	篠川 智大	
	西脇 一樹				丹野 翔太	
開始時刻	9:10	記入者	H.J	対戦記号	A5	
終了時刻	11:00	コートNo.	6			

会場	盛岡市立太田テニスコート			種目	成年男子	1回戦
対戦チーム	No.	11	トータルスコア			12
	名	大分県	2	2 S 0	D	0
対戦区分	選手名	スコア			選手名	
シングルス No.1	村上 彰啓	○	8 : 5	×	原田 祐樹	
シングルス No.2	佐藤 祥次	○	8 : 2	×	永山 恵大	
ダブルス	村上 彰啓	○	:	×	原田 祐樹	
	佐藤 祥次				永山 恵大	
開始時刻	9:07	記入者	H.J	対戦記号	A6	
終了時刻	11:00	コートNo.	5			

会場	盛岡市立太田テニスコート			種目	成年男子	1回戦
対戦チーム	No.	13	トータルスコア			14
	名	山形県	2	2 S 0	D	0
対戦区分	選手名	スコア			選手名	
シングルス No.1	西野目 敏貴	○	8 : 4	×	藤井 遼太郎	
シングルス No.2	鈴木 宏次朗	○	8 : 4	×	石島 知希	
ダブルス	西野目 敏貴	○	:	×	藤井 遼太郎	
	鈴木 宏次朗				石島 知希	
開始時刻	9:20	記入者	H.J	対戦記号	A7	
終了時刻	11:10	コートNo.	4			

会場	盛岡市立太田テニスコート			種目	成年男子	1回戦
対戦チーム	No.	15	トータルスコア			16
	名	宮崎県	2	2 S 0	D	0
対戦区分	選手名	スコア			選手名	
シングルス No.1	染矢 和隆	○	8 : 6	×	増尾 怜央楠	
シングルス No.2	小村 拓也	○	9 : 8	×	西村 友貴	
ダブルス	染矢 和隆	○	:	×	増尾 怜央楠	
	小村 拓也				西村 友貴	
開始時刻	9:10	記入者	H.J	対戦記号	A8	
終了時刻	11:32	コートNo.	3			

記録記入表 1回戦(2/2)

会場	盛岡市立太田テニスコート		種目	成年男子	1回戦	
対戦チーム	No.	17	トータルスコア		18	
	名	愛媛県	2	2 S 0	0	宮城県
対戦区分	選手名	スコア		選手名		
シングルス No.1	佐野 紘一	○	8 : 2	×	泉田 峻	
シングルス No.2	飯野 翔太	○	8 : 0	×	小林 浩貴	
ダブルス	佐野 紘一		:		泉田 峻	
	飯野 翔太				小林 浩貴	
開始時刻	9:10	記入者	H.J	対戦記号	A9	
終了時刻	10:35	コートNo	11			

会場	盛岡市立太田テニスコート		種目	成年男子	1回戦	
対戦チーム	No.	19	トータルスコア		20	
	名	香川県	2	1 S 1	1	岐阜県
対戦区分	選手名	スコア		選手名		
シングルス No.1	安藤 新	×	1 : 8	○	鵜飼 元一	
シングルス No.2	寒川 雄太	○	8 : 4	×	菱田 亘槻	
ダブルス	安藤 新	○	8 : 2	×	鵜飼 元一	
	寒川 雄太				菱田 亘槻	
開始時刻	9:08	記入者	H.J	対戦記号	A10	
終了時刻	11:46	コートNo	12			

会場	盛岡市立太田テニスコート		種目	成年男子	1回戦	
対戦チーム	No.	21	トータルスコア		22	
	名	東京都	0	0 S 2	2	三重県
対戦区分	選手名	スコア		選手名		
シングルス No.1	斎藤 和哉	×	1 : 8	○	島袋 将	
シングルス No.2	田中 凜	×	6 : 8	○	鈴木 保貴	
ダブルス	斎藤 和哉		:		島袋 将	
	田中 凜				鈴木 保貴	
開始時刻	9:07	記入者	H.J	対戦記号	A11	
終了時刻	11:03	コートNo	13			

会場	盛岡市立太田テニスコート		種目	成年男子	1回戦	
対戦チーム	No.	23	トータルスコア		24	
	名	沖縄県	1	1 S 1	2	千葉県
対戦区分	選手名	スコア		選手名		
シングルス No.1	宮城 陵太	○	9 : 7	×	大和田 秀俊	
シングルス No.2	玉城 翔平	×	2 : 8	○	小林 雅哉	
ダブルス	宮城 陵太	×	3 : 8	○	大和田 秀俊	
	玉城 翔平				小林 雅哉	
開始時刻	9:00	記入者	H.J	対戦記号	A12	
終了時刻	12:15	コートNo	14			

会場	盛岡市立太田テニスコート		種目	成年男子	1回戦	
対戦チーム	No.	25	トータルスコア		26	
	名	兵庫県	0	0 S 2	2	岡山県
対戦区分	選手名	スコア		選手名		
シングルス No.1	近藤 大生	×	7 : 9	○	前崎 直哉	
シングルス No.2	田代 悠雅	×	4 : 8	○	小野 陽平	
ダブルス	近藤 大生		:		前崎 直哉	
	田代 悠雅				小野 陽平	
開始時刻	11:15	記入者	H.J	対戦記号	A13	
終了時刻	13:45	コートNo	6			

会場	盛岡市立太田テニスコート		種目	成年男子	1回戦	
対戦チーム	No.	27	トータルスコア		28	
	名	岩手県	0	0 S 2	2	神奈川県
対戦区分	選手名	スコア		選手名		
シングルス No.1	藤島 航	×	5 : 8	○	只木 信彰	
シングルス No.2	佐藤 光希	×	3 : 8	○	喜多 文明	
ダブルス	藤島 航		:		只木 信彰	
	佐藤 光希				喜多 文明	
開始時刻	11:12	記入者	H.J	対戦記号	A14	
終了時刻	13:18	コートNo	5			

会場	盛岡市立太田テニスコート		種目	成年男子	1回戦	
対戦チーム	No.	29	トータルスコア		30	
	名	栃木県	0	0 S 2	2	広島県
対戦区分	選手名	スコア		選手名		
シングルス No.1	油布 将也	×	6 : 8	○	小林 太郎	
シングルス No.2	玉腰 敬大	×	8 : 9	○	田鍋 佑輔	
ダブルス	油布 将也		:		小林 太郎	
	玉腰 敬大				田鍋 佑輔	
開始時刻	11:30	記入者	H.J	対戦記号	A15	
終了時刻	13:55	コートNo	4			

会場	盛岡市立太田テニスコート		種目	成年男子	1回戦	
対戦チーム	No.	31	トータルスコア		32	
	名	福岡県	2	1 S 1	1	山梨県
対戦区分	選手名	スコア		選手名		
シングルス No.1	安上 昂志	×	6 : 8	○	田沼 諒太	
シングルス No.2	伊藤 潤	○	9 : 8	×	守谷 総一郎	
ダブルス	安上 昂志	○	8 : 6	×	田沼 諒太	
	伊藤 潤				守谷 総一郎	
開始時刻	11:54	記入者	H.J	対戦記号	A16	
終了時刻	15:53	コートNo	3			

記録記入表 2回戦

会場	盛岡市立太田テニスコート			種目	成年男子	2回戦		
対戦チーム	No. 1	トータルスコア			3			
名	和歌山県	2	2	S	0	0	奈良県	
対戦区分	選手名	スコア			選手名			
シングルス No.1	奥 大賢	○	8	:	3	×	福本 定也	
シングルス No.2	長尾 克己	○	8	:	6	×	進士 優一	
ダブルス	奥 大賢 長尾 克己		:				福本 定也 進士 優一	
開始時刻	9:05	記入者	H.J	対戦記号		A17		
終了時刻	10:45	コートNo.	6					
会場	盛岡市立太田テニスコート			種目	成年男子	2回戦		
対戦チーム	No. 5	トータルスコア			8			
名	山口県	0	0	S	2	2	大阪府	
対戦区分	選手名	スコア			選手名			
シングルス No.1	寺本 嵩史	×	2	:	8	○	望月 勇希	
シングルス No.2	岡野 裕樹	×	6	:	8	○	上杉 哲平	
ダブルス	寺本 嵩史 岡野 裕樹		:				望月 勇希 上杉 哲平	
開始時刻	9:00	記入者	H.J	対戦記号		A18		
終了時刻	10:38	コートNo.	5					
会場	盛岡市立太田テニスコート			種目	成年男子	2回戦		
対戦チーム	No. 9	トータルスコア			11			
名	長野県	2	2	S	0	0	大分県	
対戦区分	選手名	スコア			選手名			
シングルス No.1	諱 五貴	○	8	:	0	×	村上 彰啓	
シングルス No.2	西脇 一樹	○	8	:	3	×	佐藤 祥次	
ダブルス	諱 五貴 西脇 一樹		:				村上 彰啓 佐藤 祥次	
開始時刻	9:10	記入者	H.J	対戦記号		A19		
終了時刻	10:30	コートNo.	4					
会場	盛岡市立太田テニスコート			種目	成年男子	2回戦		
対戦チーム	No. 13	トータルスコア			15			
名	山形県	0	0	S	2	2	宮崎県	
対戦区分	選手名	スコア			選手名			
シングルス No.1	西野目 敏貴	×	2	:	8	○	染矢 和隆	
シングルス No.2	鈴木 宏次朗	×	2	:	8	○	小村 拓也	
ダブルス	西野目 敏貴 鈴木 宏次朗		:				染矢 和隆 小村 拓也	
開始時刻	9:08	記入者	H.J	対戦記号		A20		
終了時刻	10:40	コートNo.	3					
会場	盛岡市立太田テニスコート			種目	成年男子	2回戦		
対戦チーム	No. 17	トータルスコア			19			
名	愛媛県	2	2	S	0	0	香川県	
対戦区分	選手名	スコア			選手名			
シングルス No.1	佐野 紘一	○	8	:	3	×	安藤 新	
シングルス No.2	飯野 翔太	○	9	:	7	×	寒川 雄太	
ダブルス	佐野 紘一 飯野 翔太		:				安藤 新 寒川 雄太	
開始時刻	9:05	記入者	H.J	対戦記号		A21		
終了時刻	11:15	コートNo.	10					
会場	盛岡市立太田テニスコート			種目	成年男子	2回戦		
対戦チーム	No. 22	トータルスコア			24			
名	三重県	2	1	S	1	1	千葉県	
対戦区分	選手名	スコア			選手名			
シングルス No.1	島袋 将	○	8	:	1	×	大和田 秀俊	
シングルス No.2	鈴木 保貴	×	4	:	8	○	小林 雅哉	
ダブルス	島袋 将 鈴木 保貴	○	8	:	6	×	大和田 秀俊 小林 雅哉	
開始時刻	9:05	記入者	H.J	対戦記号		A22		
終了時刻	12:05	コートNo.	9					
会場	盛岡市立太田テニスコート			種目	成年男子	2回戦		
対戦チーム	No. 26	トータルスコア			28			
名	岡山県	0	0	S	2	2	神奈川県	
種目	選手名	スコア			選手名			
シングルス No.1	前崎 直哉	×	4	:	8	○	只木 信彰	
シングルス No.2	小野 陽平	×	6	:	8	○	喜多 文明	
ダブルス	前崎 直哉 小野 陽平		:				只木 信彰 喜多 文明	
開始時刻	9:07	記入者	H.J	対戦記号		A23		
終了時刻	11:12	コートNo.	8					
会場	盛岡市立太田テニスコート			種目	成年男子	2回戦		
対戦チーム	No. 30	トータルスコア			31			
名	広島県	0	0	S	2	2	福岡県	
種目	選手名	スコア			選手名			
シングルス No.1	小林 太郎	×	3	:	8	○	安上 昂志	
シングルス No.2	田鍋 佑輔	×	2	:	8	○	伊藤 潤	
ダブルス	小林 太郎 田鍋 佑輔		:				安上 昂志 伊藤 潤	
開始時刻	9:06	記入者	H.J	対戦記号		A24		
終了時刻	10:35	コートNo.	7					

記録記入表 準々決勝戦

会場	盛岡市立太田テニスコート			種目	成年男子	準々決勝戦		
対戦チーム	No.	1	トータルスコア			8		
	名	和歌山県	2	1 S 1 1 D 0	1	大阪府		
対戦区分	選手名	スコア			選手名			
シングルス No.1	奥 大賢	×	3 : 8	○	望月 勇希			
シングルス No.2	長尾 克己	○	8 : 5	×	上杉 哲平			
ダブルス	奥 大賢	○	8 : 4	×	望月 勇希			
	長尾 克己				上杉 哲平			
開始時刻	9:10	記入者	H.J	対戦記号	A25			
終了時刻	11:23	コートNo.	5					

会場	盛岡市立太田テニスコート			種目	成年男子	準々決勝戦		
対戦チーム	No.	9	トータルスコア			15		
	名	長野県	2	2 S 0 D	0	宮崎県		
対戦区分	選手名	スコア			選手名			
シングルス No.1	諱 五貴	○	9 : 8	×	染矢 和隆			
シングルス No.2	西脇 一樹	○	8 : 3	×	小村 拓也			
ダブルス	諱 五貴		:		染矢 和隆			
	西脇 一樹				小村 拓也			
開始時刻	9:10	記入者	H.J	対戦記号	A26			
終了時刻	11:05	コートNo.	6					

記録記入表 準々決勝戦

会場	盛岡市立太田テニスコート			種目	成年男子	準々決勝戦		
対戦チーム	No.	17	トータルスコア			22		
	名	愛媛県	1	1 S 1 0 D 1	2	三重県		
対戦区分	選手名	スコア			選手名			
シングルス No.1	佐野 紘一	○	9 : 7	×	島袋 将			
シングルス No.2	飯野 翔太	×	8 : 9	○	鈴木 保貴			
ダブルス	佐野 紘一	×	3 : 8	○	島袋 将			
	飯野 翔太				鈴木 保貴			
開始時刻	9:13	記入者	H.J	対戦記号	A27			
終了時刻	12:36	コートNo.	11					

記録記入表 準々決勝戦

会場	盛岡市立太田テニスコート			種目	成年男子	準々決勝戦		
対戦チーム	No.	28	トータルスコア			31		
	名	神奈川県	0	0 S 2 D	2	福岡県		
対戦区分	選手名	スコア			選手名			
シングルス No.1	只木 信彰	×	8 : 9	○	安上 昂志			
シングルス No.2	喜多 文明	×	0 : 8	○	伊藤 潤			
ダブルス	只木 信彰		:		安上 昂志			
	喜多 文明				伊藤 潤			
開始時刻	9:08	記入者	H.J	対戦記号	A28			
終了時刻	11:23	コートNo.	14					

記録記入表 準決勝戦 5~8位決定1回戦

記録記入表 準決勝戦

会場	盛岡市立太田テニスコート			種目	成年男子	準決勝戦		
対戦チーム	No.	1	トータルスコア			9		
	名	和歌山県	2	2 S 0 D	0	長野県		
対戦区分	選手名	スコア			選手名			
シングルス No.1	奥 大賢	○	8 : 5	×	諱 五貴			
シングルス No.2	長尾 克己	○	8 : 5	×	西脇 一樹			
ダブルス	奥 大賢				諱 五貴			
	長尾 克己				西脇 一樹			
開始時刻	12:02	記入者	H.J	対戦記号	A29			
終了時刻	13:50	コートNo.	5					

記録記入表 準決勝戦

会場	盛岡市立太田テニスコート			種目	成年男子	準決勝戦		
対戦チーム	No.	22	トータルスコア			31		
	名	三重県	2	1 S 1 1 D 0	1	福岡県		
対戦区分	選手名	スコア			選手名			
シングルス No.1	島袋 将	○	8 : 4	×	安上 昂志			
シングルス No.2	鈴木 保貴	×	7 : 9	○	伊藤 潤			
ダブルス	島袋 将	○	9 : 7	×	安上 昂志			
	鈴木 保貴				伊藤 潤			
開始時刻	13:22	記入者	H.J	対戦記号	A30			
終了時刻	17:03	コートNo.	6					

記録記入表 準決勝戦 5~8位決定1回戦

会場	盛岡市立太田テニスコート			種目	成年男子	5~8位決定1回戦		
対戦チーム	No.	8	トータルスコア			15		
	名	大阪府	2	1 S 1 1 D 0	1	宮崎県		
対戦区分	選手名	スコア			選手名			
シングルス No.1	望月 勇希	○	8 : 3	×	染矢 和隆			
シングルス No.2	上杉 哲平	×	6 : 8	○	小村 拓也			
ダブルス	望月 勇希	○	8 : 5	×	染矢 和隆			
	上杉 哲平				小村 拓也			
開始時刻	12:55	記入者	H.J	対戦記号	A32			
終了時刻	15:30	コートNo.	11					

記録記入表 準決勝戦 5~8位決定1回戦

会場	盛岡市立太田テニスコート			種目	成年男子	5~8位決定1回戦		
対戦チーム	No.	17	トータルスコア			28		
	名	愛媛県	2	1 S 1 1 D 0	1	神奈川県		
対戦区分	選手名	スコア			選手名			
シングルス No.1	佐野 紘一	×	5 : 8	○	只木 信彰			
シングルス No.2	飯野 翔太	○	8 : 5	×	喜多 文明			
ダブルス	佐野 紘一	○	8 : 5	×	只木 信彰			
	飯野 翔太				喜多 文明			
開始時刻	13:28	記入者	H.J	対戦記号	A33			
終了時刻	16:30	コートNo.	12					

記録記入表 7・8位決定戦 5・6位決定戦 3・4位決定戦 決勝戦

会場		盛岡市立太田テニスコート		種目	成年男子	7・8位決定戦	
対戦チーム	No.	15		トータルスコア		28	
	名	宮崎県		2	2 S 0 D	0	神奈川県
対戦区分	選手名	スコア		選手名			
シングルス No.1	染矢 和隆	○	8 : 1	×	只木 信彰		
シングルス No.2	小村 拓也	○	8 : 1	×	喜多 文明		
ダブルス	染矢 和隆	:		只木 信彰			
	小村 拓也	:		喜多 文明			
開始時刻	9:38	記入者	H.J	対戦 記号	A34		
終了時刻	10:48	コートNo.	14				

会場		盛岡市立太田テニスコート		種目	成年男子	5・6位決定戦	
対戦チーム	No.	8		トータルスコア		17	
	名	大阪府		2	2 S 0 D	0	愛媛県
対戦区分	選手名	スコア		選手名			
シングルス No.1	望月 勇希	○	8 : 5	×	佐野 紘一		
シングルス No.2	上杉 哲平	○	9 : 8 4	×	飯野 翔太		
ダブルス	望月 勇希	:		佐野 紘一			
	上杉 哲平	:		飯野 翔太			
開始時刻	9:38	記入者	H.J	対戦 記号	A35		
終了時刻	11:48	コートNo.	11				

会場		盛岡市立太田テニスコート		種目	成年男子	3・4位決定戦	
対戦チーム	No.	9		トータルスコア		31	
	名	長野県		2	2 S 0 D	0	福岡県
対戦区分	選手名	スコア		選手名			
シングルス No.1	諱 五貴	○	8 : 5	×	安上 昂志		
シングルス No.2	西脇 一樹	○	8 : 5	×	伊藤 潤		
ダブルス	諱 五貴	:		安上 昂志			
	西脇 一樹	:		伊藤 潤			
開始時刻	9:39	記入者	H.J	対戦 記号	A36		
終了時刻	11:29	コートNo.	5				

会場		盛岡市立太田テニスコート		種目	成年男子	決勝戦	
対戦チーム	No.	1		トータルスコア		22	
	名	和歌山県		2	2 S 0 D	0	三重県
対戦区分	選手名	スコア		選手名			
シングルス No.1	奥 大賢	○	9 : 8 3	×	島袋 将		
シングルス No.2	長尾 克己	○	8 : 5	×	鈴木 保貴		
ダブルス	奥 大賢	:		島袋 将			
	長尾 克己	:		鈴木 保貴			
開始時刻	9:41	記入者	H.J	対戦 記号	A31		
終了時刻	11:58	コートNo.	8				