

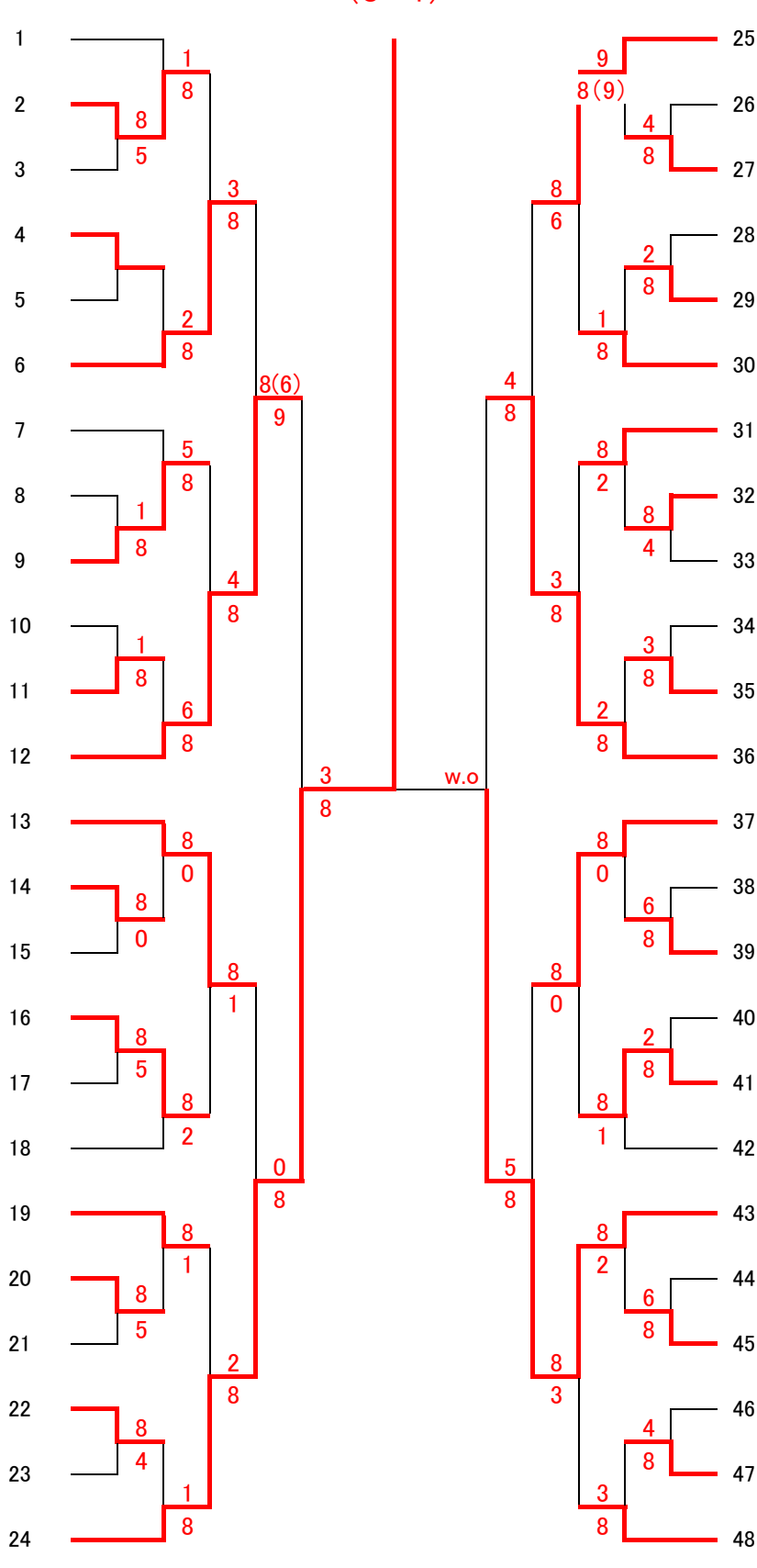
第43回 両毛テニス大会 (男子シングルス本戦) 平成27年11月15日(日) 23日(祭)

優勝 行徳 陽介

足利テニス協会

2-1(4)
(4-6)
(6-1)

関 克之	足利ローン
前原 孝雄	ふえぶれず
富田 悟郎	ラヴ・オール
谷崎悠真	キマゲー
BYE	
太田 英樹	クロスポイント
今野辰二郎	HONDA T.C
岡部昭男	足利ローン
松葉直樹	足利ローン
河内良太	足利ローン
小竹俊行	ラヴ・オール
石川祥	栃木銀行
梅津 京	CTC
小野裕司	フリー(栃木県テニス協会)
菊地 直行	アイボさくら
沢井 研二	サンテニス
正田 友則	アキレス
田部谷 正和	ビックサーズティ
河内 良容	River
松村智也	足利ローン
山口 勝	アズリーダ
田島 孝悟	佐野サンライズ
御厨 太祐	太田テニスクラブ
行徳 陽介	HIT



25	落合 聡	サンテニス
26	田村憲一	足利ローン
27	齋藤 聡	ラヴ・オール
28	阿久津祥太	白鷗大学
29	海老原 亮	エスペランサ
30	大和秀行	足利ローン
31	笠倉 一寿	dream
32	樋口潤	フリー
33	栗原 兼六	ブルーローズ
34	青島冬樹	新田Bチーム
35	原雅人	RASH
36	亀井 秀造	サンテニス
37	相場 学	館林ローン
38	福田達也	白鷗大学
39	川島 大夢	キリウテニスクラブ
40	奥山直大	足利ローン
41	須藤 尋	館林ローン
42	長谷部 良浩	(爆)TC
43	上原 悠希	サトウGTC
44	岡崎宙明	SEC
45	宮部 正章	サンテニス
46	備前島 貴之	尾島テニスクラブ
47	須藤 彰	佐野サンライズ
48	両角 賢一郎	HONDA T.C

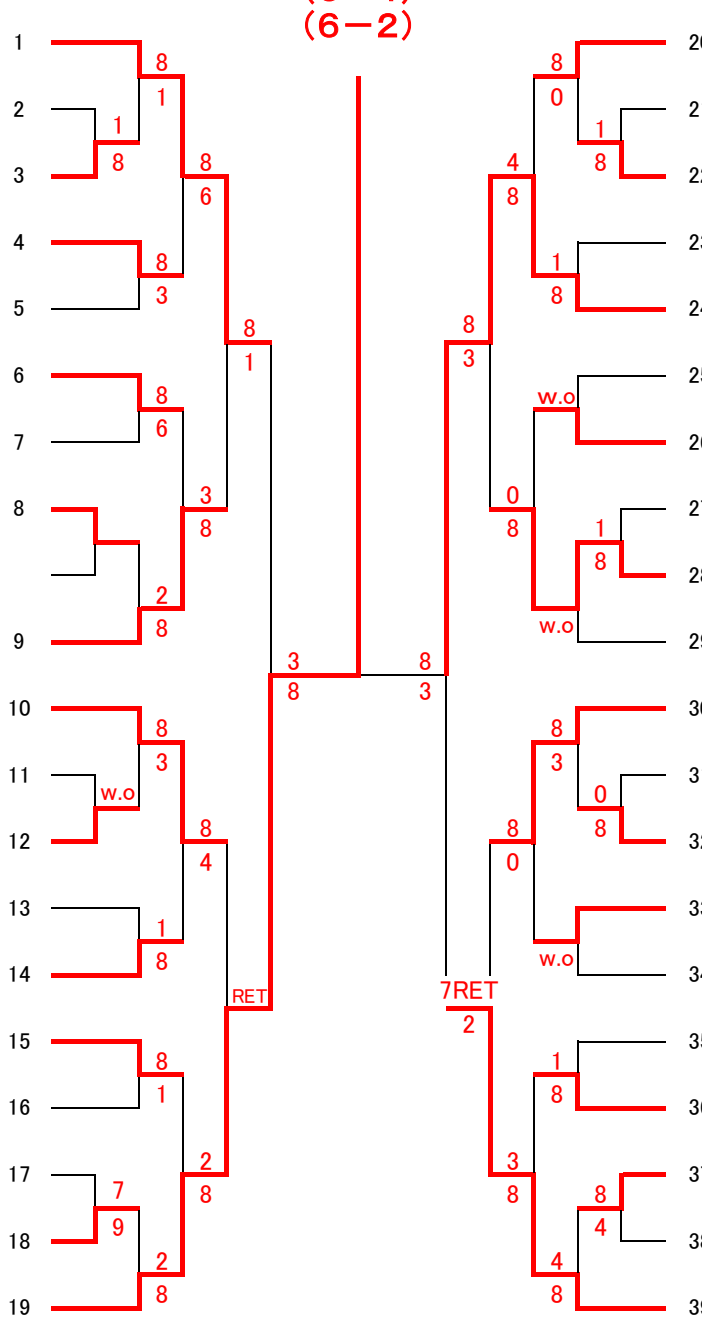
第43回 両毛テニス大会 (女子シングルス本戦) 平成27年11月15日(日) 23日(祭)

足利テニス協会

優勝 深澤 朋恵

2-0
(6-4)
(6-2)

寺田 夏美	HIT	1
関戸 愛乃	River	2
屋岡 久美子	スイトピー	3
境 青葉	尾島ジュニアテ	4
木村真弓	TCA	5
大場理彩子	VOX	6
原 真理	大泉ナベ	7
久保 和子	キリウテニスク	8
BYE		0
岩垂桃香	FAIR WIND	9
松本 恭子	クロスポイント	10
山口 景子	キリウテニスク	11
堀菜月	足利ローン	12
齊藤 妙子	山田TK	13
大塚 綾子	RIZU	14
佐藤 美枝子	フォールト	15
田中 ゆきの	VOX	16
小松原 博子	ラヴ・オール	17
今泉 夏音	尾島ジュニアテ	18
深澤 朋恵	River	19



20	氏家悦子	KTC
21	飯島 彩歌	River
22	奥村 陽子	エスペランサ
23	安藤純子	足利ローン
24	田中 あかり	VOX
25	生井 美智子	サンテニス
26	福岡幸江	足利ローン
27	亀田浩子	ビッグサーズテ
28	田村恵子	フリー
29	畠山 織衣	足利みなみ
30	福島 みち子	エリステニスク
31	成井 由紀乃	River
32	峰岸麻美	足利ローン
33	岸本 由美子	VOX
34	早坂美和	CTC
35	宮森智美	TCA
36	小林かほり	足利ローン
37	星野ますみ	足利ローン
38	大橋 亜由美	River
39	落合 真由美	UITC

優勝 高澤・行徳 組
2-0
(6-3)
(6-2)

A	福田 諒平 金子 剛之	HIT 宇都宮テニスクラブ
B	高澤 邦之 行徳 陽介	足利みなみ HiT

福田 諒平 金子 剛之	HIT 宇都宮テニスクラブ	1	8 0	20	河内 良容 篠原 邦嘉	River River
角嶋 馨 日下田 雄	エスペランサ エスペランサ	2	8 0	21	田島 基豪 田部井 究也	アキレス 足利ローン
菊島 基博 柏瀬 幸夫	サンデーTC フリー	3	8 0	22	堀越 基好 千保木 健一	みくりやTC みくりやTC
井桁 修 磯貝 宝之	みくりやTC フリー	4	w.o.	23	谷崎悠真 米山裕弥	キマゲー キマゲー
木村 寛 中津雅之	HONDA T.C HONDA T.C	5	8 0	24	小松原 富茂次 原 弘	サンデーTC スイートピー
和久守政 長田敏之	TJC TJC	6	8 4	25	ソシバット・スリヤチャン 石川 颯介	みくりやTC 足利工業高校
木村 雅則 篠原 秀之	ふえぶれす ふえぶれす	7	8 4	26	関野 将司 渡邊 成児	佐野サンライズ 佐野サンライズ
中島 洋一 北林 優	ジャルダン ジャルダン	8	8 5	27	浦部俊之 砺波哲也	チームU&T チームU&T
吉田 文彦 市野沢 義行	みくりやTC みくりやTC	9	2 8	28	藤沼 善紀 大谷 雄三	BURJ KTC
浦野 智朗 小森谷 和也	GTCC CTC	10	8 3	29	小峯 千幸 附田 昌大	moat moat
鈴木 渉 升田 貴之	ITC ITC	11	6 8	30	柳敏幸 金子正二	足利ローン 足利ローン
小宮信男 新井祐介	足利ローン 足利ローン	12	4 8	31	柏崎 秀明 間中 翔楊	River River
志賀 路朗 山下 隼	千住金属工業 サルトビ	13	8 1	32	戸松 博 朝倉 規雄	SBTC SBTC
遠藤 紀行 高際 達也	みくりやTC みくりやTC	14	w.o.	33	真尾匠一 藤倉俊一	足利ローン ラヴ・オール
金子 剛 園田 正一	サンデーTC サンデーTC	15	6 8	34	渋谷一平 海老沼悟志	キマゲー キマゲー
佐藤 達矢 岡田 健二	キリウテニスクラブ キリウテニスクラブ	16	w.o.	35	柴宮 和弘 改田 敬一	足利グリーン 足利ローン
高田 和男 大川 和洋	ふえぶれす ふえぶれす	17	0 8	36	樋口 真司 大川 伊佐雄	サンデーTC サンデーTC
宮澤日向 宮澤颯龍	足利ローン 足利ローン	18	0 8	37	宮澤保志 大和秀行	足利ローン 足利ローン
BYE						
岩渕 光生 藤澤 柁輝	HIT HIT	19	0 8			

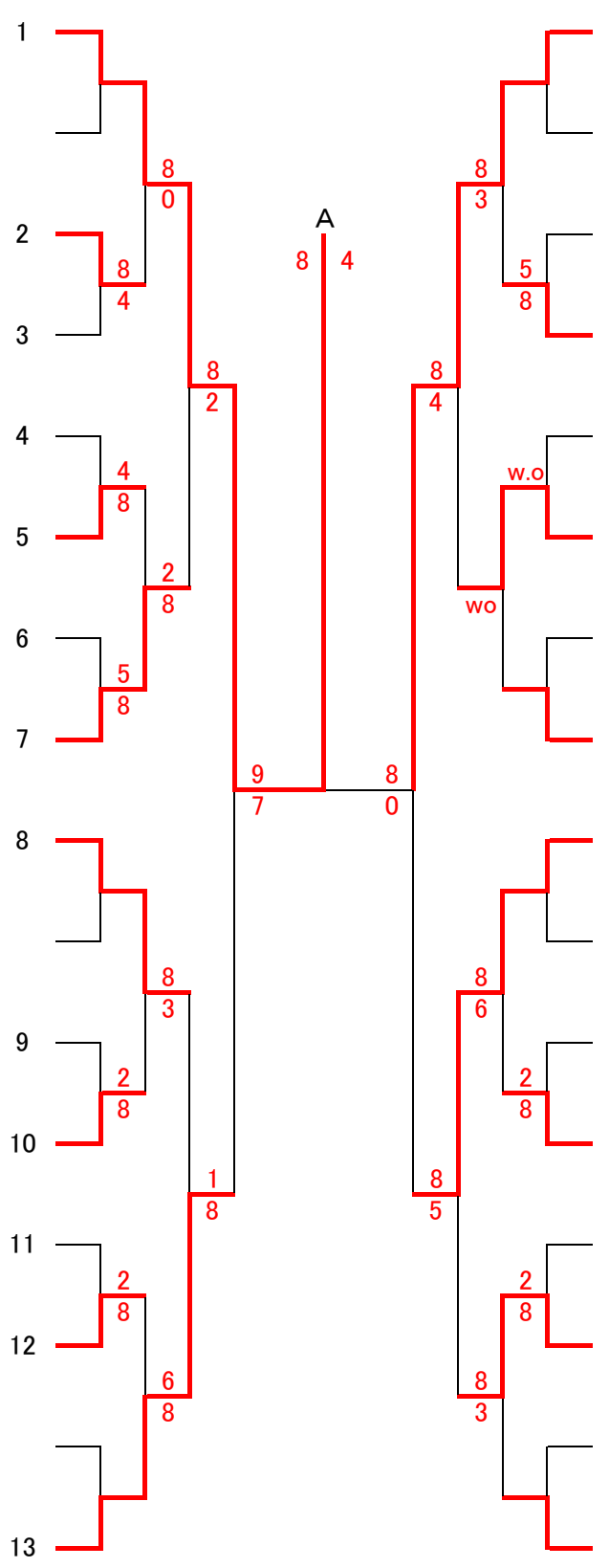
第43回 両毛テニス大会 (男子ダブルス本戦) 平成27年11月22日(日) 23日(祭)
足利テニス協会

高澤 邦之 行徳 陽介	足利みなみ HiT	38		56	松葉直樹 田村憲一	足利ローン 足利ローン
芳川浩一 佐々木啓太	Team HOWDY 帝京大学	39		57	川島 正巳 谷 芳男	サンデーTC 足利グリーン
萩原 稔 大島 康司	HTC HTC	40		58	島田 一機 青木 拓馬	クロスポイント クロスポイント
岡部 光博 吉田 貴幸	ゆうゆう ゆうゆう	41		59	家泉 亘行 吉井 竹雄	ラベンダー ラベンダー
田村 純一 堀越 浩幸	みくりやTC みくりやTC	42		60	大川 靖幸 大野 充博	ふえぶれす ふえぶれす
戸田 真弘 後藤 英美	アキレス アキレス	43		61	中島 善夫 丹羽 孝明	みくりやTC みくりやTC
鈴木展明 松村智也	足利ローン 足利ローン	44		62	久保田文一 野本雅彦	足利ローン ふえぶれす
須藤 彰 須藤 尋	佐野サンライズ 館林ローン	45		63	菊地 武夫 関谷 敬三	アレックス アレックス
BYE				64	河内 一則 長 拍	River River
坂原学 齊藤聡	足利ローン ラヴ・オール	46		65	両角 賢一郎 相田 哲志	HONDA T.C HONDA T.C
梅津 京 多部田 文予	CTC CTC	47		66	渡辺 隆典 太田 英樹	RIZ クロスポイント
BYE				67	石塚 義成 田島 孝悟	YAZIES 佐野サンライズ
岡部昭男 松下裕太	足利ローン 足利ローン	48		68	深野 仁史 岩崎 三智男	mcc mcc
赤羽洋毅 齋藤光佑	帝京大学 硬式テニス部 帝京大学 硬式テニス部	49		69	松本海春 兵藤保彦	いずみクラブ いずみクラブ
奥山直大 松橋佳一郎	足利ローン サンデー	50		70	坂田 陽一 鈴木 倫明	フィナリスタ フィナリスタ
島崎航大 与那覇政弥	帝京大学 硬式テニス部 帝京大学 硬式テニス部	51		71	植竹徹 河内良太	足利ローン 足利ローン
渡辺 駿 中村 拓幹	River River	52		72	倉上 豊治 福永 司	足利みなみ 足利みなみ
堀川拓人 吉田湧貴	帝京大学 硬式テニス部 帝京大学 硬式テニス部	53		73	小林竜也 荒巻克明	足利ローン 足利ローン
松下 義之 畠井 秀	アキレス アキレス	54		74	小川誠 小竹俊行	FTS ラヴ・オール
石川 祥 加藤貴哉	栃木銀行 鹿沼市役所	55				

優勝 齋藤・三笠組
 2-0
 (6-4)
 (6-3)

A	齋藤 敦子 三笠 陽子	amigoT.C ラフィエスタ
B	深澤 朋恵 堀 菜月	River 足利ローン

齋藤 敦子 三笠 陽子	amigoT.C ラフィエスタ
BYE BYE	
丸岡 和子 加賀谷 英子	太田レディース 太田レディース
小嶋 栄美 鈴木 満里子	RIZU RIZU
中山 由美子 村田 知美	館林ローン 館林ローン
阿部 加代子 小林 美佐子	足利みなみ スイトピー
加藤 理子 川村 優華	太田レディース 太田レディース
田口佳代子 鈴木 貴子	ウィッチーズ ラヴ・オール
佐藤 美枝子 落合 真由美	フォールト UITC
BYE BYE	
高田 英子 五十嵐 富江	太田レディース 太田レディース
鬼木 やすよ 金子 晴美	足利みなみ 足利みなみ
佐藤 多恵子 色川 好美	太田レディース 太田レディース
藤田 直美 梅津 華	amigoT.C amigoT.C
BYE BYE	
沖田 恵子 飯島 正子	RIZU 小松レディース



14	佐藤 千恵子 佐山 幸子	エンデバー エンデバー
	BYE BYE	
15	永澤 木の実 大澤 智子	太田レディース サンク
16	梅原久代 星野ますみ	SPD 足利ローン
17	谷合 直子 金子 由紀子	フリー フリー
18	森川由美子 小林かほり	ピーク 足利ローン
	BYE BYE	
19	高澤 千恵子 久保田 和希子	足利みなみ 足利みなみ
20	福岡幸江 増田紀子	足利ローン 足利ローン
	BYE BYE	
21	牛窪 まさ子 中三川 俊香	ポプラクラブ ポプラクラブ
22	吉岡貴美江 小林寿子	TCヨシオカ チームU&T
23	斎藤 優紀 鹿野 陽子	サンデーTC フリー
24	大関 和代 小高 直子	クロスポイント ラベンダー
	BYE BYE	
25	稲葉直実 滝川君代	つばめがえし クールライフスポーツ

第43回 両毛テニス大会 (女子ダブルス本戦) 平成27年11月22日(日) 23日(祭)

足利テニス協会

松本 恭子 野口 淳子	クロスポイント アドバンテージ	26		38	生井 美智子 大谷 三枝	サンテニス 大田原レオ
BYE BYE					BYE BYE	
須江順子 中里光枝	サークル・M サークル・M	27		39	赤坂 小百合 石川 さよみ	足利みなみ 足利みなみ
茂木 佳二代 中島 みどり	太田レディース 太田レディース	28	w.o	40	吉田 智恵子 宮野 美佐	太田レディース 太田レディース
安藤純子 山澤美穂乃	足利ローン 足利ローン	29		41	深澤 朋恵 堀 菜月	River 足利ローン
岸 喜世子 國分 文子	EVOLUTION BURJ	30		42	田沼真由美 田沼ひかり	ふえぶれす ふえぶれす
BYE BYE					BYE BYE	
大竹 訓子 若林 綾乃	沼田グリーン 太田テニスクラブ	31		43	飯塚 朋美 野中 かな江	サンテニス TOKI
重松千恵子 大島文子	エースアカデミー サンテニス	32		44	市川 敦子 八箴 ミツ子	みかも山GTC ローズTG
BYE BYE					BYE BYE	
正田和子 園田恵子	KTC KTC	33		45	中川 尚子 佐々木 睦美	サンテニス FAIR WIND
宮 幸子 高橋 紗佳	amigoT.C 東芝那須	34	w.o	46	石川 博子 羽賀 直美	東太田テニスクラブ 東太田テニスクラブ
大谷 康子 谷 佳代	足利みなみ 足利みなみ	35		47	大橋 亜由美 成井 由紀乃	River River
神藤 仲子 笠原 和歌子	太田レディース ミナミ	36		48	坂場 紋子 富宇賀 正江	太田レディース 太田レディース
BYE BYE					BYE BYE	
磯貝 美恵子 宮川 宣子	クロスポイント ローズTG	37		49	岩渕 総子 寺田 夏美	HIT HIT

第42回 両毛テニス大会 (男子ベテランシングルス) 平成27年11月3日(祭)

男子35歳シングルス

			太田 英樹	沼子 敏久	角嶋 馨	大島 義宏	小堀 栄行	順位
1	太田 英樹	クロスポイント		6-2	6-2	6-4	6-0	1
2	沼子 敏久	クロスポイント	2-6		2-6	2-6	6-1	3
3	角嶋 馨	エスペランサ	2-6	6-2		0-6	3-6	4
4	大島 義宏	サンテニス	4-6	6-2	6-0		6-2	2
5	小堀 栄行	アイボさくら	0-6	1-6	6-3	2-6		5

男子45歳シングルス

A

			鈴木 和彦	坂上秀成	松葉直樹	中島 善夫	順位
1	鈴木 和彦	ラヴ・オール		6-3	5-7	6-2	2
2	坂上秀成	スイート・ピーテニスクラブ	3-6		2-6	4-6	4
3	松葉直樹	足利ローン	7-5	6-2		6-3	1
4	中島 善夫	みくりやTC	2-6	6-4	3-6		3

B

			小野裕司	久保田文一	真尾匠一	境 春彦	順位
1	小野裕司	フリー(栃木県テニス協会)		6-0	6-4	6-0	1
2	久保田文一	足利ローン	0-6		1-6	6-4	3
3	真尾匠一	足利ローン	4-6	6-1		6-1	2
4	境 春彦	フリー	0-6	4-6	1-6		4

松葉 直樹	足利ローン
小野 裕司	フリー(栃木県テニス協会)

A



8-2
松葉

優勝: 松葉 直樹

B

第43回 両毛テニス大会 (男子ベテランシングルス) 平成27年11月3日(祭)

足利テニス協会

男子50歳シングルス

A

			田嶋 光央	永松 昭仁	田嶋 勝二	栗原 兼六	順位
1	田嶋 光央	館林ローン		6-1	6-0	6-0	1
2	永松 昭仁	足利みなみ	1-6		2-6	2-6	4
3	田嶋 勝二	アレックス	0-6	6-2		5-7	3
4	栗原 兼六	ブルーローズ	0-6	6-2	7-5		2

B

			落合 聡	山田 幸司	福田仁	小池善信	順位
1	落合 聡	サンテニス			8-0	8-2	1
2	山田 幸司	佐野サンライズ					
3	福田仁	(株)ADEKA	0-8			9-8(7)	2
4	小池善信	SEC	2-8		8-9(7)		3

C

			関根 好克	前山 健二	桑野 アルバート	南家 芳樹	順位
1	関根 好克	ローズTG		8-1		8-1	1
2	前山 健二	ITT	1-8			8-1	2
3	桑野 アルバート	サンテニス					
4	南家 芳樹	大泉ナベ	1-8	1-8			3

D

			金子 幸男	宮坂 徹	斎藤 光二	吉井 克友	順位
1	金子 幸男	佐野サンライズ		8-1	8-0		1
2	宮坂 徹	サンデーTC	1-8		6-8		3
3	斎藤 光二	HONDA T.C	0-8	8-6			2
4	吉井 克友	ITT					

E

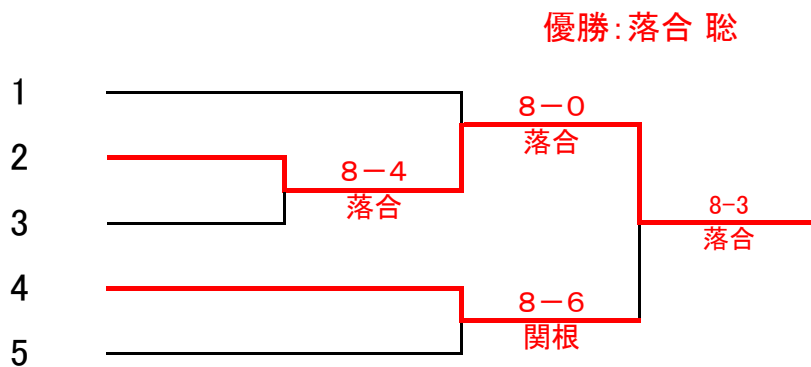
			金山道生	林 孝	菊地 武夫	鎌塚 益生	順位
1	金山道生	HONDA T.C		6-8	8-0		2
2	林 孝	(爆)TC	8-6		8-4		1
3	菊地 武夫	アレックス	0-8	4-8			3
4	鎌塚 益生	ブルーローズ					

第43回 両毛テニス大会 (男子ベテランシングルス) 平成27年11月3日(祭)

足利テニス協会

男子50歳シングルス

金子 幸男	佐野サンライズ
落合 聡	サンテニス
田嶋 光央	館林ローン
関根 好克	ローズTG
林 孝	(爆TC



第43回 両毛テニス大会 (男子ベテランシングルス) 平成27年11月3日(祭)

足利テニス協会

男子55歳シングルス

A

			砺波哲也	関口 吉弘	保田 寿	菊島 基博	順位
1	砺波哲也	チームU&T		6-2	6-1	6-1	1
2	関口 吉弘	クロスポイント	2-6		6-7(3)	6-0	3
3	保田 寿	ジャルダン	1-6	7-6(3)		6-1	2
4	菊島 基博	サンデーTC	1-6	0-6	1-6		4

B

			村上郁夫	大川 伊佐雄	新井 直人	北林 優	順位
1	村上郁夫	那須高くヒルズテニスクラブ		5-7	0-6	6-1	3
2	大川 伊佐雄	サンデーTC	7-5		2-6	6-0	2
3	新井 直人	尾島テニスクラブ	6-0	6-2		6-3	1
4	北林 優	ジャルダン	1-6	0-6	3-6		4

砺波 哲也	チームU&T
新井 直人	尾島TC

A  8-5 優勝: 砺波 哲也
 B 

男子65歳シングルス

A

			川上 治之	山崎良男	原 健一	木南 延年	順位
1	川上 治之	クロスポイント					
2	山崎良男	足利ローン			8-3	8-2	1
3	原 健一	東太田テニスクラブ		3-8		8-2	2
4	木南 延年	ラベンダー		2-8	2-8		3

B

			中山 三男	柴田三千夫	飯塚 守	順位
1	中山 三男	フリー		6(RET)-5	8-4	2
2	柴田三千夫	足利ローン	5-6(RET)		8-5	1
3	飯塚 守	クロスポイント	4-8	5-8		3

山崎 良男	足利ローン
柴田三千夫	足利ローン

A  9-7 優勝 山崎 良男
 B 

第43回 両毛テニス大会 (男子ベテランシングルス) 平成27年11月3日(祭)

足利テニス協会

男子60歳シングルス

A

			神山 好弘	石田良夫	松本敏夫	清水 忠男	順位	
1	神山 好弘	キリウテニスクラブ						
2	石田良夫	足利ローン			9-7	6-8	2	0.5
3	松本敏夫	スイート・ピーテニスクラブ		7-9		8-5	1	0.5
4	清水 忠男	サーブ		8-6	5-8		3	0.5

B

			高田 治之	小島恒巳	木村 健嗣	粕川 幸司	順位
1	高田 治之	アドバンTC		6-1	6-4	6-4	1
2	小島恒巳	足利ローン	1-6		1-6	2-6	4
3	木村 健嗣	サンデーTC	4-6	6-1		2-6	3
4	粕川 幸司	ジャルダン	4-6	6-2	6-2		2

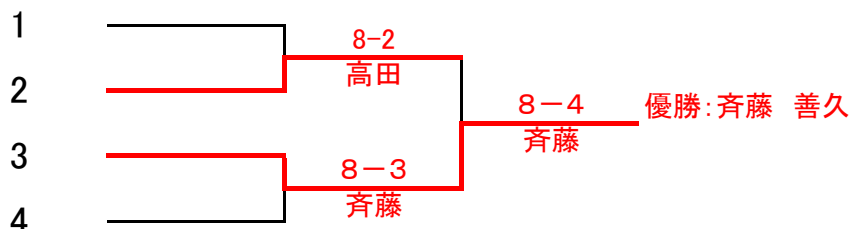
C

			橋本篤治	石塚 睦	川又俊郎	斉藤善久	順位
1	橋本篤治	ラフェスタ			8-4	6-8	2
2	石塚 睦	RACO(ラッコ)					
3	川又俊郎	宇都宮TC	4-8			5-8	3
4	斉藤善久	スイート・ピーテニスクラブ	8-6		8-5		1

D

			浦部忠久	原 弘	和田 充	福島裕二	順位
1	浦部忠久	チームU&T		6-8	8-1		2
2	原 弘	スイート・ピーテニスクラブ	8-6		8-2		1
3	和田 充	大泉ナベ	1-8	2-8			3
4	福島裕二	足利ローン					

原 弘	スイートピー
高田 治之	アドバンTC
斉藤 善久	スイートピー
松本 敏夫	スイートピー



第42回 両毛テニス大会 (女子ベテランシングルス) 平成27年11月3日(祭)

足利テニス協会

女子40歳シングルス

			磯貝 美恵子	川村 優華	小川 順子	佐藤 多恵子	順位
1	磯貝 美恵子	クロスポイント		6-3	6-0	6-0	1
2	川村 優華	太田レディース	3-6		6-1	6-3	2
3	小川 順子	太田レディース	0-6	1-6		1-6	4
4	佐藤 多恵子	太田レディース	0-6	3-6	6-1		3

女子45歳シングルス

			早坂美和	青島いずみ	加藤 理子	大塚 綾子	福岡幸江	順位
1	早坂美和	CTC						
2	青島いずみ	新田Bチーム						
3	加藤 理子	太田レディース						
4	大塚 綾子	RIZU					6-0 6-4	1
5	福岡幸江	足利ローン				0-6 4-6		2

第43回 両毛テニス大会(男子ベテランダブルス)平成27年11月29日(日)

足利テニス協会

男子35歳ダブルス

	氏名	クラブ名	1	2	3	4	順位
1	戸田 真弘 植竹 徹	アキレス 足利ローン		6-8	-	8-1	1
2	柳敏幸 金子正二	足利ローン 足利ローン	8-6		-	2-8	3
3	金子 剛 小松原 富茂次	サンデーTC サンデーTC	-	-		-	W.O
4	久保田文一 小竹俊行	足利ローン ラヴ・オール	1-8	8-2	-		2

男子40歳ダブルス

	氏名	クラブ名	1	2	3	4	5	順位
1	松葉直樹 大和秀行	足利ローン 足利ローン		6-2	6-0	6-2	6-2	1
2	田部井究也 宮澤保志	足利ローン 足利ローン	2-6		3-6	6-1	3-6	4
3	中島 善夫 田島 基豪	みくりやTC アキレス	0-6	6-3		6-3	6-7(4)	3
4	佐藤 達矢 岡田 健二	キリウテニスクラブ キリウテニスクラブ	2-6	1-6	3-6		2-6	5
5	梅津 京潤 大貫	CTC でこや	2-6	6-3	7-6(4)	6-2		2

男子50歳ダブルス

	氏名	クラブ名	1	2	3	順位
1	菊地 武夫 関谷 敬三	アレックス アレックス		-	-	W.O
2	和田 充 篠木 達哉	大泉ナベ 大泉ナベ	-		6-8	2
3	永松 昭仁 大竹 博文	足利みなみ ジャルダン	-	8-6		1

第43回 両毛テニス大会(男子ベテランダブルス)平成27年11月29日(日)

足利テニス協会

男子55歳ダブルス

	氏名	クラブ名	1	2	3	4	5	6	順位
1	谷本英雄 砺波哲也	一筆TC チームU&T		6-1	6-2	6-2	6-3	6-1	1
2	樋口 真司 大川 伊佐雄	サンデーTC サンデーTC	1-6		4-6	3-6	5-7	6-1	6
3	高橋 四郎 小川 精一	ミツバ ミツバ	2-6	6-4		1-6	5-7	4-6	5
4	芹澤 千里 酒井 広行	ジャルダン ジャルダン	2-6	6-3	6-1		6-4	6-1	2
5	中島 洋一 北林 優	ジャルダン ジャルダン	3-6	7-5	7-5	4-6		7-6(6)	3
6	川島 正巳 谷 芳男	サンデーTC 足利グリーン	1-6	1-6	6-4	1-6	6-7(6)		4

男子60歳ダブルス

	氏名	クラブ名	1	2	3	4	5	6	順位
1	神山 好弘 粕川 幸司	キリュウ ジャルダン		-	6-3	4-6	6-1	-	2
2	浦部忠久 近藤達郎	チームU&T 足利ローン	-		-	-	-	-	W.O
3	松本敏夫 高木康男	スイート・ビーテニスクラブ フリー	3-6	-		2-6	6-3	-	3
4	斉藤善久 原 弘	スイート・ビーテニスクラブ スイート・ビーテニスクラブ	6-4	-	6-2		6-2	-	1
5	飯塚 守 清水 忠男	クロスポイント サーブ	1-6	-	3-6	2-6		-	4
6	梶 秀雄 岡村 延重	足利ローン ラベンダー	-	-	-	-	-		W.O

男子65歳ダブルス

	氏名	クラブ名	1	2	3	順位
1	川上 治之 岸本 九州男	クロスポイント 昭和電工マスターズ		8-6	8-1	1
2	山崎良男 原健一	足利ローン 東太田テニスクラブ	6-8		8-2	2
3	加藤 忠克 木南 延年	足利みなみ ラベンダー	1-8	2-8		3

第43回 両毛テニス大会 (女子ベテランダブルス) 平成27年11月29日(日)

足利テニス協会

女子ベテラン45歳ダブルス

	氏名	クラブ名	1	2	3	順位
1	小野塚 珠代 小松原 博子	ラヴ・オール ラヴ・オール		-	-	1
2	福岡幸江 増田紀子	足利ローン 足利ローン	-		-	W.O
3	藤澤 真由美 多田 ゆかり	キリウテニスクラブ エリス	-			W.O

女子ベテラン50歳ダブルス

	氏名	クラブ名	1	2	3	4	順位
1	生井 美智子 大谷 三枝	サンテニス 大田原レオ		-	8-1	5-8	2
2	茂木 佳二代 丸岡 和子	太田レディース 太田レディース	-		-	-	W.O
3	正田和子 園田恵子	KTC KTC	1-8	-		4-8	3
4	松本 恭子 青木 香乃	クロスポイント MTC	8-5	-	8-4		1

女子ベテラン55歳ダブルス

	氏名	クラブ名	1	2	3	4	5	順位
1	阿部 加代子 小林 美佐子	足利みなみ スイトピー		-	6-1	6-0	7-5	1
2	五十嵐 富江 高橋 千佳子	太田レディース 友遊	-			-	-	W.O
3	坂場 紋子 永澤 木の実	太田レディース 太田レディース	1-6	-		7-6(4)	6-1	2
4	玉井恵津子 藤川厚子	みかも山GTC みかも山GTC	0-6	-	6-7(4)		4-6	4
5	安藤緑 山根孝子	足利ローン 足利ローン	5-7	-	1-6	6-4		3

第43回 両毛テニス大会（男子シングルス予選）平成27年10月25日(日)

各ブロック1・2の1位同士で決定戦を行います。決定戦勝者が本戦出場になります。

足利テニス協会

A1

			角嶋 馨	大屋 成之	戸田 真弘	順位
1	角嶋 馨	エスペランサ		8-6	1-8	2
2	大屋 成之	みくりやTC	6-8		0-8	3
3	戸田 真弘	アキレス	8-1	8-0		1

A2

			秋吉 司	新井祐介	住吉 晃	順位
4	秋吉 司	みくりやTC		8-1	8-5	1
5	新井祐介	足利ローン	1-8		8-6	2
6	住吉 晃	ふえぶれす	5-8	6-8		3

B1

			海老原 亮	川島 正巳	佐藤 雅典	順位
7	海老原 亮	エスペランサ		8-2	8-0	1
8	川島 正巳	サンデーTC	2-8		8-2	2
9	佐藤 雅典	みくりやTC	0-8	2-8		3

B2

			柳敏幸	市野沢 義行	倉上豊治	順位
10	柳敏幸	足利ローン		8-2	8-3	1
11	市野沢 義行	みくりやTC	2-8		3-8	3
12	倉上豊治	足利みなみ	3-8	8-3		2

8

4

8

5

第43回 両毛テニス大会（男子シングルス予選）平成27年10月25日(日)

各ブロック1・2の1位同士で決定戦を行います。決定戦勝者が本戦出場になります。

足利テニス協会

C1

			大島 義宏	大川 伊佐雄	小宮信男	順位
13	大島 義宏	サンテニス		8-3	8-1	1
14	大川 伊佐雄	サンデーTC	3-8		8-2	2
15	小宮信男	足利ローン	1-8	2-8		3

C2

			今 忠勝	齋藤 聡	田島 基豪	順位
16	今 忠勝	サンデーTC		0-8	0-8	3
17	齋藤 聡	ラブ・オール	8-0		8-2	1
18	田島 基豪	アキレス	8-0	2-8		2

D1

			川又俊郎	小松原 富茂次	物江 洋一	順位
19	川又俊郎	宇都宮TC		8-4	8-2	1
20	小松原 富茂次	サンデーTC	4-8		8-4	2
21	物江 洋一	アキレス	2-8	4-8		3

D2

			千保木 健一	岡崎宙明	影山 裕右	順位
22	千保木 健一	みくりやTC		3-8	1-8	3
23	岡崎宙明	SEC	8-3		8-5	1
24	影山 裕右	ラブ・オール	8-1	5-8		2

3

8

6

8

第43回 両毛テニス大会（男子シングルス予選）平成27年10月25日(日)

各ブロック1・2の1位同士で決定戦を行います。決定戦勝者が本戦出場になります。

足利テニス協会

E1

			奥村 遊	近藤 学	渡辺 宙之	順位
25	奥村 遊	エスペランサ		6-8	8-1	1(0.6087)
26	近藤 学	ビッグサーズデイ	8-6		5-8	2(0.4815)
27	渡辺 宙之	サンデーTC	1-8	8-5		3(0.4091)

1

8

E2

			野口 博之	御厨 太祐	斎藤 統一	順位
28	野口 博之	River		1-8	8-3	2
29	御厨 太祐	太田テニスクラブ	8-1		8-2	1
30	斎藤 統一	サンデーTC	3-8	2-8		3

F1

			小野裕司	丹羽 孝明	後藤 英美	順位
31	小野裕司	フリー(栃木県テニス協会)		8-2	8-4	1
32	丹羽 孝明	みくりやTC	2-8		8-3	2
33	後藤 英美	アキレス	4-8	3-8		3

8

F2

			宮坂 徹	松下 義之	改田敬一	順位
34	宮坂 徹	サンデーTC		8-1	8-2	1
35	松下 義之	アキレス	1-8		0-8	3
36	改田敬一	足利ローン	2-8	8-0		2

4

第43回 両毛テニス大会（男子シングルス予選）平成27年10月25日(日)

各ブロック1・2の1位同士で決定戦を行います。決定戦勝者が本戦出場になります。

足利テニス協会

G1

			朝倉 規雄	中村 拓幹	斉藤善久	順位
37	朝倉 規雄	SBTC		w.o	8-1	1
38	中村 拓幹	River	w.o		w.o	w.o
39	斉藤善久	スイート・ビーテニスクラブ	1-8	w.o		2

4

8

G2

			備前島 貴之	篠原邦嘉	金子 剛	順位
40	備前島 貴之	尾島テニスクラブ		w.o	w.o	1
41	篠原邦嘉	River	w.o		w.o	w.o
42	金子 剛	サンデーTC	w.o	w.o		w.o

H1

			日下田 雄	藤倉 俊一	長 拍	順位
43	日下田 雄	エスペランサ		w.o	8-3	1
44	藤倉 俊一	ラヴ・オール	w.o		w.o	w.o
45	長 拍	River	3-8	w.o		2

4

H2

			成田 登	渡辺 駿	樋口潤	順位
46	成田 登	ビッグサーズデイ		0-8	1-8	3
47	渡辺 駿	River	8-0		2-8	2
48	樋口潤	フリー	8-1	8-2		1

8

※県登録あり

第43回 両毛テニス大会（男子シングルス予選）平成27年10月25日(日)

各ブロック1・2の1位同士で決定戦を行います。決定戦勝者が本戦出場になります。

足利テニス協会

I1

			大高徹	菊地 直行	吉井 竹雄	順位
49	大高徹	キマゲー		7(RET)-4	9-7	2
50	菊地 直行	アイボさくら	4-7(RET)		8-6	1
51	吉井 竹雄	ラベンダー	7-9	6-8		3

I2

			山崎良男	粕川 幸司	荒井 龍彦	順位
52	山崎良男	足利ローン		8-6	w.o	1
53	粕川 幸司	ジャルダン	6-8		w.o	2
54	荒井 龍彦	宇都宮TC	w.o	w.o		w.o

J1

			田島 孝悟	茂木信也	菊島 基博	順位
55	田島 孝悟	佐野サンライズ		w.o	8-0	1
56	茂木信也	ビッグサースデイ	w.o		w.o	w.o
57	菊島 基博	サンデーTC	0-8	w.o		2

J2

			安部 一瑛	木南 延年	栗原 兼六	順位
58	安部 一瑛	River		w.o	w.o	w.o
59	木南 延年	ラベンダー	w.o		0-8	2
60	栗原 兼六	ブルーローズ	w.o	8-0		1

8

6

8

2

第43回 両毛テニス大会（男子シングルス予選）平成27年10月25日(日)

各ブロック1・2の1位同士で決定戦を行います。決定戦勝者が本戦出場になります。

足利テニス協会

K1

			須藤 彰	鈴木智博	小堀 栄行	順位
61	須藤 彰	佐野サンライズ		8-2	8-3	1
62	鈴木智博	坂本工業(株)	2-8		8-5	2
63	小堀 栄行	アイボさくら	3-8	5-8		3

8

K2

			芳川浩一	熊谷和己	相原 慎矢	順位
64	芳川浩一	Team HOWDY		8-4	8-3	1
65	熊谷和己	帝京大学 硬式テニス部	4-8		1-8	3
66	相原 慎矢	クロスポイント	3-8	8-1		2

1

L1

			松葉直樹	出井 統	鎌塚 益生	順位
67	松葉直樹	足利ローン		8-3	8-3	1
68	出井 統	River	3-8		8-2	2
69	鎌塚 益生	ブルーローズ	3-8	2-8		3

8

L2

			上岡良光	戸崎 剛志	星野 仁	順位
70	上岡良光	ふえぶれす		W.O	W.O	W.O
71	戸崎 剛志	ジャルダン	W.O		W.O	1
72	星野 仁	ぴすたちお	W.O	W.O		W.O

1

第43回 両毛テニス大会（男子シングルス予選）平成27年10月25日(日)

各ブロック1・2の1位同士で決定戦を行います。決定戦勝者が本戦出場になります。

足利テニス協会

M1

			福田達也	増田 治政	山田 英樹	順位
73	福田達也	白鷗大学		8-2	8-5	1
74	増田 治政	ふえぶれす	2-8		2-8	3
75	山田 英樹	アズリーダ	5-8	8-2		2

M2

			前山 健二	赤羽輝夫	宮澤保志	順位
76	前山 健二	ITT		w.o	w.o	w.o
77	赤羽輝夫	栃木県テニス協会	w.o		1-8	2
78	宮澤保志	足利ローン	w.o	8-1		1

N1

			関根和彦	青島冬樹	大久保 勉	順位
79	関根和彦	ビッグサースデイ		6-8	w.o	2
80	青島冬樹	新田Bチーム	8-6		w.o	1
81	大久保 勉	dream	w.o	w.o		w.o

N2

			久保田文一	永松 昭仁	野本 雅彦	順位
82	久保田文一	足利ローン		8-3	4-8	2
83	永松 昭仁	足利みなみ	3-8		6-8	3
84	野本 雅彦	ふえぶれす	8-4	8-6		1

2
2(RET)

8
3

第43回 両毛テニス大会（男子シングルス予選）平成27年10月25日(日)

各ブロック1・2の1位同士で決定戦を行います。決定戦勝者が本戦出場になります。

足利テニス協会

O1

			坂入 和博	田村憲一	大竹 博文	順位
85	坂入 和博	dream		W.O	W.O	W.O
86	田村憲一	足利ローン	W.O		W.O	1
87	大竹 博文	ジャルダン	W.O	W.O		W.O

8

O2

			野呂 拓也	中島 善夫	福島裕二	順位
88	野呂 拓也	ふえぶれす		0-0(RET)	9-7	1
89	中島 善夫	みくりやTC	0(RET)-0		5-8	3
90	福島裕二	足利ローン	7-9	8-5		2

5

P1

			志賀 路朗	亀田幸久	吉井 克友	順位
91	志賀 路朗	千住金属工業		8-1	W.O	1
92	亀田幸久	ビッグサースデー	1-8		W.O	2
93	吉井 克友	ITT	W.O	W.O		W.O

2

P2

			富田 悟郎	松村幸也	宮澤日向	順位
94	富田 悟郎	ラヴ・オール		8-2	8-0	1
95	松村幸也	スイート・ビーテニスクラブ	2-8		1-8	3
96	宮澤日向	足利ローン	0-8	8-1		2

8

第43回 両毛テニス大会（男子シングルス予選）平成27年10月25日(日)

各ブロック1・2の1位同士で決定戦を行います。決定戦勝者が本戦出場になります。

足利テニス協会

Q1

			稲見正雄	関 克之	吉田 文彦	順位
97	稲見正雄	アウリンテニスクラブ		2-8	3-8	3
98	関 克之	足利ローン	8-2		8-2	1
99	吉田 文彦	みくりやTC	8-3	2-8		2

5

Q2

			鈴木 健太郎	関谷 敬三	河内良太	順位
100	鈴木 健太郎	ミツバ		w.o	w.o	w.o
101	関谷 敬三	アレックス	w.o		1-8	2
102	河内良太	足利ローン	w.o	8-1		1

8

R1

			寺田 亮太	原 弘	福田健一	順位
103	寺田 亮太	HIT		8-3	9-7	1
104	原 弘	スイート・ビーテニスクラブ	3-8		8-5	2
105	福田健一	足利ローン	7-9	5-8		3

2

R2

			為我井 信也	松村智也	森 昌孝	順位
106	為我井 信也	(爆)TC		1-8	2-8	3
107	松村智也	足利ローン	8-1		8-1	1
108	森 昌孝	ふえぶれす	8-2	1-8		2

8

第43回 両毛テニス大会（男子シングルス予選）平成27年10月25日(日)

各ブロック1・2の1位同士で決定戦を行います。決定戦勝者が本戦出場になります。

足利テニス協会

S1

			山口 勝	鶴見裕也	田村 純一	順位
109	山口 勝	アズリーダー		8-4	8-3	1
110	鶴見裕也	足利ローン	4-8		4-8	3
111	田村 純一	みくりやTC	3-8	8-4		2

S2

			柏崎 秀明	前原 孝雄	鈴木 和彦	順位
112	柏崎 秀明	River		2-8	6-8	3
113	前原 孝雄	ふえぶれす	8-2		8-5	1
114	鈴木 和彦	ラヴ・オール	8-6	5-8		2

T1

			原雅人	小島恒巳	生藤 一也	順位
115	原雅人	RASH		8-0	8-6	1
116	小島恒巳	足利ローン	0-8		1-8	3
117	生藤 一也	ブルーローズ	6-8	8-1		2

T2

			島田 一機	真尾匠一	高橋 四郎	順位
118	島田 一機	クロスポイント		2-8	5-8	3
119	真尾匠一	足利ローン	8-2		8-4	1
120	高橋 四郎	ミツバ	8-5	4-8		2

1

8

9

7

第43回 両毛テニス大会（男子シングルス予選）平成27年10月25日(日)

各ブロック1・2の1位同士で決定戦を行います。決定戦勝者が本戦出場になります。

足利テニス協会

U1

			川島 大夢	波多野 秀岳	小林竜也	順位
121	川島 大夢	キリウテニスクラブ		W.O	W.O	1
122	波多野 秀岳	野州会	W.O		W.O	W.O
123	小林竜也	足利ローン	W.O	W.O		W.O

8

U2

			田部井究也	中野 幹直	尾沼 正隆	順位
124	田部井究也	足利ローン		8-2	8-1	1
125	中野 幹直	野州会	2-8		0-0(RET)	2
126	尾沼 正隆	ふえぶれす	1-8	0(RET)-0		3

6

V1

			正田友則	石井 颯介	吉沢 勉	順位
127	正田友則	ビッグサースデイ		9-8(5)	W.O	1
128	石井 颯介	足利工業高校	8(5)-9		W.O	2
129	吉沢 勉	KTR	W.O	W.O		W.O

4

V2

			野口 将矢	岡部昭男	相原 誠矢	順位
130	野口 将矢	River		W.O	W.O	W.O
131	岡部昭男	足利ローン	W.O		W.O	1
132	相原 誠矢	クロスポイント	W.O	W.O		W.O

8

第43回 両毛テニス大会（男子シングルス予選）平成27年10月25日(日)

各ブロック1・2の1位同士で決定戦を行います。決定戦勝者が本戦出場になります。

足利テニス協会

W1

			阿久津祥太	保田 寿	松下裕太	順位
133	阿久津祥太	白鷗大学		8-2	8-1	1
134	保田 寿	ジャルダン	2-8		8-4	2
135	松下裕太	足利ローン	1-8	4-8		3

W2

			上殿 義和	早乙女 竜也	柴田三千夫	順位
136	上殿 義和	ふえぶれす		w.o	w.o	w.o
137	早乙女 竜也	足利工業高校	w.o		9-7	1
138	柴田三千夫	足利ローン	w.o	7-9		2

X1

			植竹徹	兵藤保彦	北林 優	順位
139	植竹徹	足利ローン		w.o	8-3	1
140	兵藤保彦	いずみクラブ	w.o		w.o	w.o
141	北林 優	ジャルダン	3-8	w.o		2

X2

			須藤 尋	岸 卓也	菊地 武夫	順位
142	須藤 尋	館林ローン		8-1	8-1	1
143	岸 卓也	エンデバー	1-8		9-8(3)	2
144	菊地 武夫	アレックス	1-8	8(3)-9		3

8

4

1

8

第43回 両毛テニス大会（男子シングルス予選）平成27年10月25日(日)

各ブロック1・2の1位同士で決定戦を行います。決定戦勝者が本戦出場になります。

足利テニス協会

Y1

			奥山直大	米山裕弥	大川裕弘	順位
145	奥山直大	足利ローン		8-1	8-3	1
146	米山裕弥	キマゲー	1-8		8-5	2
147	大川裕弘	Guts !	3-8	5-8		3

Y2

			手塚 修	白石 健太	堀川拓人	順位
148	手塚 修	館林ローン		W.O	W.O	W.O
149	白石 健太	dream	W.O		W.O	W.O
150	堀川拓人	帝京大学 硬式テニス部	W.O	W.O		W.O

Z1

			戸松 博	小竹俊行	石田良夫	順位
151	戸松 博	SBTC		1-8	8-3	2
152	小竹俊行	ラヴ・オール	8-1		8-0	1
153	石田良夫	足利ローン	3-8	0-8		3

Z2

			碓井豊	石塚 睦	堀越 基好	順位
154	碓井豊	足利ローン		8-5	8-4	1
155	石塚 睦	RACO	5-8		8-6	2
156	堀越 基好	みくりやTC	4-8	6-8		3

W.O

8

0