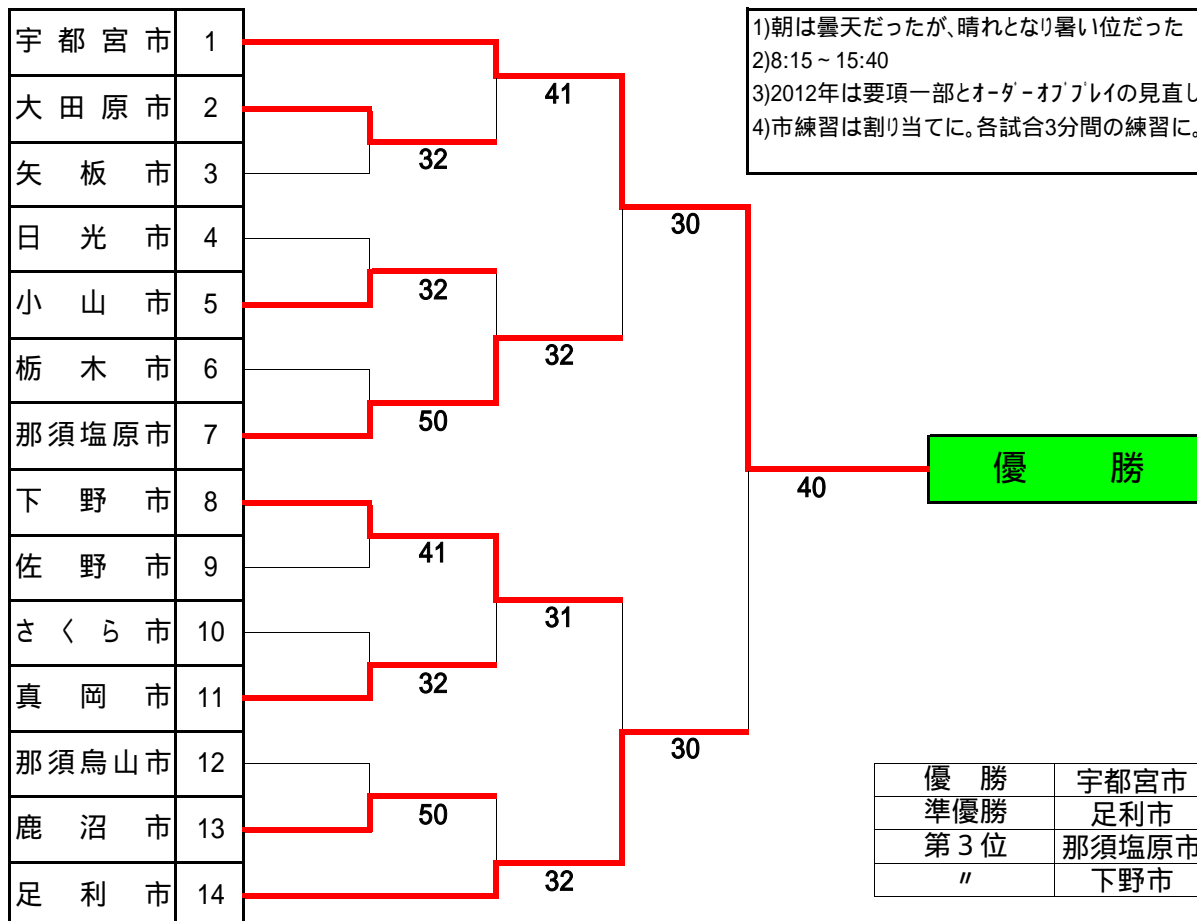
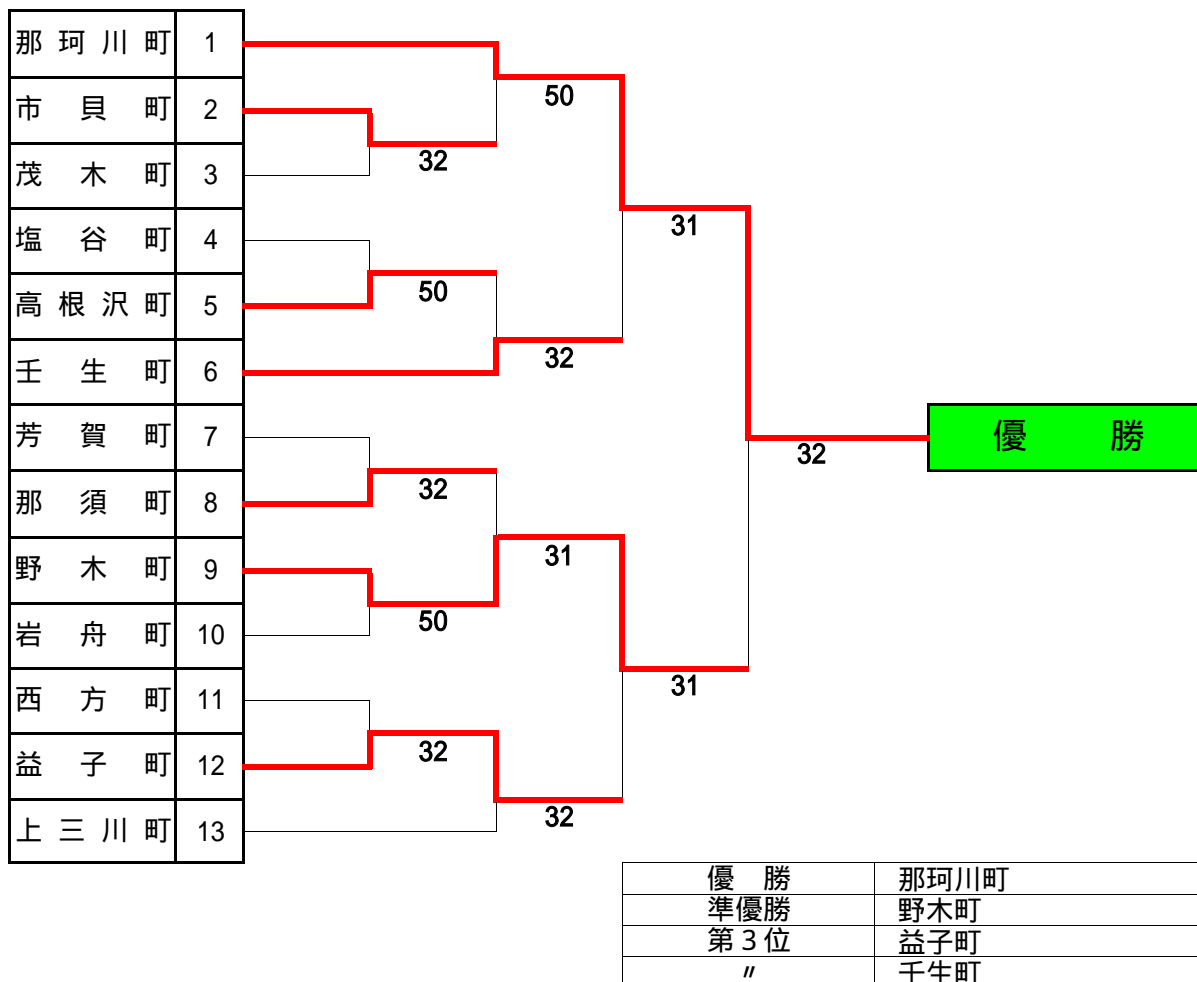


【市対抗の部】 期日・会場 : 10/23 県総合運動公園テニスコート



昨年度優勝の宇都宮市が1、準優勝の足利市が14に入る。

【町対抗の部】 期日・会場 : 10/23 県総合運動公園テニスコート



昨年度優勝の那珂川町が1、準優勝の上三川町が13に入る。