

結果報告書



下野新聞社杯 栃木県秋季テニス選手権 シングルス

期 日 2007年 9月15日(土)・22日(土)・23日(日)・30日(日)
 予備日 10月7日(日) 清原中央公園

会 場 栃木県総合運動公園 ・清原中央公園 ・屋板運動公園

主 催 下野新聞社 栃木県テニス協会/競技運営委員会・ベテラン委員会

協 賛 (株)ダンロップスポーツ (株)ケイ・エル・エス ユニティダイワ(株)
 出張パソコンサポートあっとほーむ
 シーデーピージャパン(株) 関東エコリサイクル(株)

主 管 宇都宮テニス協会 真岡テニス協会

《 大会役員 》

大会会長	増淵 賢一				
大会副会長	木村 和正				
参与	市村 茂夫	富田 勸	高橋 一		
大会委員長	井村 孝一				
大会副委員長	権守 仁彦	久保田 浩文	青柳 良延		
大会ディレクター	鈴木 秀男				
アシスタントディレクター	鈴木 紀雄	坂本 光広	穴山 栄人	猪瀬久男	寺崎達也
運営者	伊藤 浩志	菊地 則夫	印牧 文字	法師人行雄	江連雅晴
レフェリー	佐藤千恵子				
アシスタントレフェリー	新井 隆	金沢 弘之			
審判員	田中明子	小林昭次	原子光子	大塚綾子	粕山和子
	橋爪洋子	堀越定男	小島崇子		



雨天等による開催情報や緊急速報は左の情報ブログを御覧ください。

TTA
 栃木県テニス協会
 TTAEメール : tta_tennis@yahoo.co.jp
 公式ウェブサイトURL : http://www.geocities.jp/tta_tennis/

大会案内

9月15日(土) 会場 栃木県総合運動公園 砂入り人工芝

種目・会場	一般男子	一般女子
集合時刻	9:00 Bトーナメント男子選手全員	10:15 Bトーナメント女子選手全員
	14:00 Cトーナメント男子選手全員	12:00 Cトーナメント女子選手全員
最終試合	Bトーナメント決勝まで(予定) Cトーナメント 予選リーグ戦まで(予定)	

【受付時刻】 BT 男子 8:45~9:00 CT 男子 13:30~14:00 BT 女子 10:00~10:15 CT 女子 11:30~12:00

* 注意事項は共通です。

試合:本戦枠決定方法(本戦枠:男子8・女子4)

- 1 一般男子Bトーナメント 8ブロックで実施します。各ブロック優勝者が本戦出場。(8名)
- 2 一般女子Bトーナメント 4ブロックで実施します。優勝者が本戦出場。(4名)

Cトーナメント試合方法について

大会当日組合せ抽選をします。初日リーグ戦を行います。最終日各リーグ1位選手にて決勝トーナメントを行います。

* 雨天その他により、大会実施が不明確な場合も、定刻までに参集してください。

* 雨天等で試合が出来ない場合は順延となります。

* **ラッキールーザー**について

Bトーナメントの準優勝選手でTTAP保持者を優先し抽選で順位を決定します。その結果はTTAブログで公表します。

9月22日(土) 会場 屋板運動公園・清原中央公園 砂入り人工芝

種目	一般男子 屋板運動場	一般女子 清原中央公園
集合時刻	9:30 選手全員	9:30 選手全員
	コンソレ実施予定/BTコンソレ	コンソレ実施予定/BTコンソレ
最終試合	準々決勝まで(予定)	準々決勝まで(予定)
	*残った場合は最終日になります。	

【受付時刻】 9:15~9:30

* 注意事項は共通です。

* 屋板運動場と清原中央公園のコート使用は、AM9:00~となりますのでご注意ください。

9月23日(日)雨天中止 会場 栃木県総合運動公園 砂入り人工芝

種目	ベテラン男子	ベテラン女子
集合時刻	8:45~9:00 選手全員	11:45~12:00 選手全員
最終試合	決勝まで(予定)	決勝まで(予定)
	*残った場合は最終日になります。	

* 注意事項は共通です。

* コンソレ実施予定ですが、参加者数との兼ね合いで時間が遅くなるかも知りませんのでお含み置き下さい。

9月30日(日)雨天で一般中止 会場 清原中央公園 屋板運動場 砂入り人工芝

種目	一般男女子本戦:清原中央公園	ベテラン:屋板運動場
集合時刻	9:30 Aトーナメント選手全員	9:00 35・40歳以上の以外
	12:30 Cトーナメント選手全員	
最終試合	決勝まで	

* 最終決勝戦終了後に表彰式を行います。選手の方は必ず出席してください。もしも、出席できない場合は賞品を渡せませんのでご了承ください。

* 注意事項は共通です。

予備日 10月7日(日) 会場 清原中央公園・砂入り人工芝

種目	一般男女子本戦	ベテラン
集合時刻	10:30 Aトーナメント選手全員	9:00 35・40歳以上と45歳以上の残りの試合
	10:30 Cトーナメント選手全員	
最終試合	決勝まで	

下記栃木県テニス協会公式ホームページの情報交換広場(掲示版)にご注意ください。

TTAホームページ URL :http://www.geocities.jp/tta_tennis/

《注 意 事 項》

- 1 本大会は原則として、日本テニス協会のテニス規定及び倫理規定を適用し、トーナメント競技規定を準用します。(一部ローカルルールがあります)
- 2 プレーヤーは集合時刻までに受付を済ませてください。定刻時間を過ぎた場合は、No Showとなりプレーできません。
- 3 服装はコードオブコンダクトの「服装および用具」に定められているテニスにふさわしいウエアを着用してください。Tシャツ着用不可。 レフェリーが最終判断します。
栃木県大会においては、一般男女も一年を通して長ズボンの着用を認めました。
- 4 天候その他により、大会の実施が不明確な場合も、定刻までに参集してください。順延や中止の場合は、その旨をクラブハウスに掲示します。
- 5 試合方法
 - 一般男女B/Cトーナメント: 全て6ゲームマッチ・セミアドバンテージ方式とします。
 - Cトーナメントは、初日リーグ戦、最終日各リーグ戦1位の選手にて決勝トーナメントを行います。
 - 一般男女Aトーナメント: 8ゲームズプロセットマッチ・セミアドバンテージ方式とします。
 - (1回目はデュース、2回目のデュースの時ノーアドバンテージで行う)
 - * Aトーナメントにおいては、欠場者が出た場合ラッキーローザーを採用します。
 - * Bトーナメント各ブロックの準優勝選手でランキング保持者を優先し、抽選で順位を決定します。
 - 試合終了後、大会本部で抽選を行います。
 - コンソレ(初戦敗退者による)も実施します。一般男女B/T予選は、本戦日に実施します。
 - 本戦は当日行います。コンソレは全て6ゲームマッチ・セミアドバンテージ方式とします。
 - * 雨天で日程が変更となった場合は、試合内容を変更する場合があります。

ベテランの部:

男女	年齢区分	試合方法
男子	35、40、45、50、65才	6ゲームズプロセットマッチ・セミアドバンテージ方式
	55、60才	6ゲームマッチ・セミアドバンテージ方式
女子	40、45、55才	6ゲームズプロセットマッチ・セミアドバンテージ方式
	50才	6ゲームマッチ・セミアドバンテージ方式

- 6 試合は原則としてセルフジャッジとします。ローピングアンパイアを設置します。コート内外で巡回しますのでトランプル時は早目に呼んでください。また準決勝からはSCU方式を予定しています。
- 7 使用球は、ダンロップ・フォート・イエローとします。
- 8 試合はオーダーオブプレー方式で行います。試合前のウォームアップは初戦のみ3分以内とし、その他はサーブのみとします。控えの選手は、前の試合が終了したら速やかにプレーを開始できるようご協力ください。コールされてもコートに現れない場合、No Showとなりプレーできなくなることもありますので、ご注意ください。
- 9 大会出場選手、及び役員の方には、傷害保険(レクリエーション)が加入されています。ケガをされた方は、大会本部まで申出てください。
- 10 表彰について
 - Bトーナメント優勝者をAトーナメント初日の開会式で表彰式を行います。立会えない場合は賞品をお渡しできませんので、ご了解ください。 男子8組 女子4組
 - A・Cトーナメントの表彰式は決勝戦が終了してから行います。入賞者は必ず出席するようにしてください。立会えない場合は賞品をお渡しできませんので、ご了解ください。
 - ベスト8以上の方を表彰します。ベスト8は賞品、ベスト4以上は賞状と賞品を授与します。
 - ベスト8の方のみ試合終了後に大会本部へお立ち寄りください。

ベテランの部

トロ-数	賞状	賞品
8以上	ベスト4	ベスト4
8未満	準優勝まで	優勝のみ

2007年度 栃木県秋季テニス選手権大会シングルス

シード選手名簿

Men's 一般男子の部

NO	氏名	クラブ名	協会名
1	杉山彰	サトウGTC	宇都宮
2	若林克弥	HIT	宇都宮
3	間彦学武	ウイング	鹿沼
4	落合聡	サンテニス	宇都宮
5	関宏隆	ローズTG	小山
6	青木亨	サンテニス	宇都宮
7	高沢利之	足利みなみ	足利
8	今野辰二郎	HONDA T.C	宇都宮
9	川原井広美	タムラテニスカレッジ	佐野
10	町井浩美	Yuzu Ts	真岡
11	手塚弘紀	HIT	宇都宮
12	阿部辰紀	VOX	宇都宮
13	阿久津定之	県庁テニスクラブ	宇都宮
14	江田秀樹	サトウGTC	宇都宮
15	増田英倫	サンテニス	宇都宮
16	本多弘之	HIT	宇都宮

Women's 一般女子の部

NO	氏名	クラブ名	協会名
1	落合真由美	TMTC	鹿沼
2	松本恭子	CP	佐野
3	佐藤美枝子	フォールート	佐野
4	宮川宣子	つばめがえし	小山
5	大島るみ子	ラフィエスタ	大田原
6	岩淵総子	HIT	宇都宮
7	山口あり姿	サトウGTC	宇都宮
8	手塚和子	BRUMBIES	真岡

45Men's 45歳以上男子の部

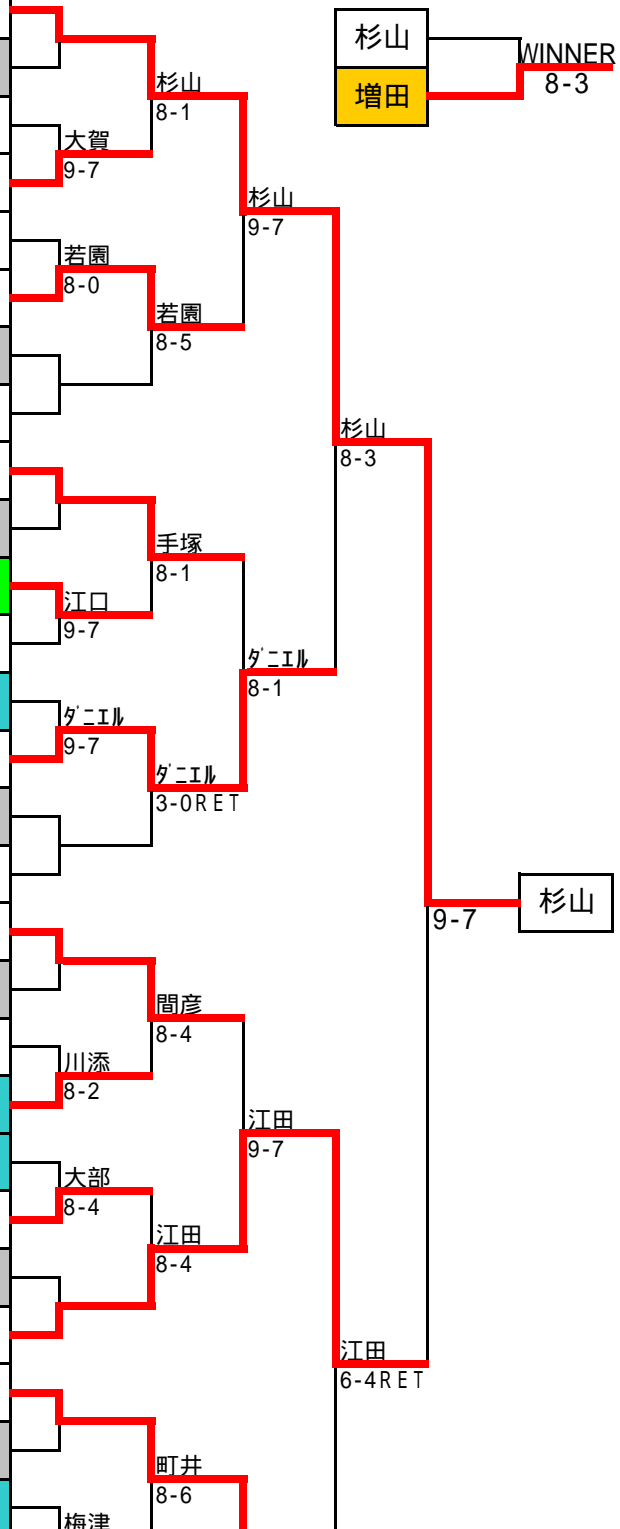
1	砺波哲也	足利みなみ	足利
2	増淵敏之	サンテニス	宇都宮
3	佐藤久和	ナマイTS	宇都宮
4	木野内勇一	ズーラシア栃木	栃木

歴代優勝者

年次	Women's	Men's A	Men's B	45Men's
2001				
2002				
2003				
2004				
2005				
2006				

2007年度 栃木県秋季テニス選手権 シングルス 結果

選手	氏名	クラブ名	協会名	シード等	1R	2R	3R	QF	SF	F	
一般男子ドロ-ABブロック (Men's Doubles MAIN DRAW) 48ドロ-											
1	杉山彰	サトウGTC	宇都宮	1							
2	BYE										
3	大貫潤	GTCC	大田原								
4	大賀隆雄	県庁テニスクラブ	宇都宮								
5	中野堯文	Yuzu Ts	真岡								
6	若園毅	キヤノン	宇都宮								
7	BYE										
8	本多弘之	HIT	宇都宮	16							
9	手塚弘紀	HIT	宇都宮	11							
10	BYE										
11	江口寛隆	タムラテニスカレッジ	佐野	LL							
12	萩原学	サトウGTC	宇都宮								
13	伊藤和之	ナマイTS	宇都宮	Q							
14	ダニエル・カーニー	CTC	大田原								
15	BYE										
16	高沢利之	足利みなみ	足利	7							
17	間彦学武	ウイング	鹿沼	3							
18	BYE										
19	小林保文	フィナリスタ	真岡								
20	川添章	サトウGTC	宇都宮	Q							
21	穴澤良平	Yuzu Ts	真岡	Q							
22	大部健司	キヤノン	宇都宮								
23	BYE										
24	江田秀樹	サトウGTC	宇都宮	14							
25	町井浩美	Yuzu Ts	真岡	10							
26	BYE										
27	笠倉一寿	Dream	小山	Q							
28	梅津京	CTC	大田原								
29	小林寿和	Yuzu Ts	真岡	LL							
30	岩出龍彦	富士重工	宇都宮								
31	BYE										
32	青木亨	サンテニス	宇都宮	6							



予選通過者	
氏名	クラブ
A	熊倉哲夫 G'Max
B	伊藤和之 ナマイTS
C	穴澤良平 YuzuTs
D	吾郷真司 キングイングクラブ
E	八本佑介 サトウGTC
F	沢井研二 サンテニス
G	川添章 サトウGTC
H	笠倉一寿 dream

2007年度 栃木県秋季テニス選手権 シングルス 結果

選手	氏名	クラブ名	協会名	シード等	1R	2R	3R	QF	SF	F	
一般男子ドロ-ブロック (Men's Doubles MAIN DRAW)											
33	今野辰二郎	HONDA T.C	宇都宮	8							
34	BYE										
35	後藤勝敏	ホンダエンジニアリング	宇都宮								
36	宮部正章	サンテニス	宇都宮								
37	沢井研二	サンテニス	宇都宮	Q							
38	八本佑介	サトウGTC	宇都宮	Q							
39	BYE										
40	阿部辰紀	VOX	宇都宮	12							
41	阿久津定之	県庁テニスクラブ	宇都宮	13							
42	BYE										
43	倉田雅也	サトウGTC	宇都宮								
44	木村寛	HONDA T.C	宇都宮								
45	八城良	キヤノン	宇都宮								
46	森下裕貴	サトウGTC	宇都宮								
47	BYE										
48	落合聡	サンテニス	宇都宮	4							
49	関宏隆	ローズTG	小山	5							
50	BYE										
51	津浦隆之	フィナリスタ	真岡								
52	赤羽根良浩	G'MAX	栃木								
53	小川誠	FTS	宇都宮								
54	真中昭広	ドリーム	小山								
55	BYE										
56	川原井広美	タムテニスカレッジ	佐野	9							
57	増田英倫	サンテニス	宇都宮	15							
58	BYE										
59	吾郷真司	ホンダエンジニアリング	宇都宮	Q							
60	小林裕幸	県庁テニスクラブ	宇都宮								
61	島野剛	県庁テニスクラブ	宇都宮								
62	粕尾栄之	G'MAX	栃木								
63	BYE										
64	若林克弥	HIT	宇都宮	2							

The bracket shows the following progression for the winner (増田):

- Round 1: 増田 (8-0) vs 吾郷真司 (Q)
- Round 2: 増田 (8-3) vs 島野剛
- Round 3: 増田 (8-0) vs 若林克弥 (2)
- Round 4: 増田 (8-3) vs 若林 (8-1)
- Round 5: 増田 (8-0) vs 川原井広美 (9)
- Round 6: 増田 (8-0) vs 津浦隆之 (真岡)
- Round 7: 増田 (8-4) vs 関宏隆 (小山)
- Round 8: 増田 (8-3) vs 落合聡 (宇都宮)
- Round 9: 増田 (8-3) vs 阿久津定之 (宇都宮)
- Round 10: 増田 (8-3) vs 阿部辰紀 (宇都宮)
- Round 11: 増田 (8-4) vs 阿部 (8-3)
- Round 12: 増田 (8-4) vs 阿部 (8-4)
- Round 13: 増田 (8-4) vs 今野辰二郎 (8)
- Final: 増田 (47) vs 今野辰二郎 (8)

ラッキールーザー順位		
氏名	クラブ	
1	江口寛隆	タムテニスカレッジ
2	小林寿和	YuzuTs
3	大沼克之	ローズTG
4	附田昌大	RIZU
5	大塚雅永	RASH

2007年度 栃木県秋季テニス選手権 シングルス 結果

トーナメント男子 予選 ドロー (Men's Singles QUALIFYING DRAW) 本戦枠8

Aブロック 7名

選手番号	氏名	クラブ名	協会名	シード	2R	3R	SF	F	
1	椿秀敏	キヤノン	宇都宮	1		椿 WO			
2	斉藤誠	MTC	宇都宮				附田 6-4		
3	附田昌大	RIZU	宇都宮			附田 6-4			
4	中村良	ハミングバード	宇都宮					能倉 6-2	WINNER A
5	木内義之	ホンダエンジニアリング	宇都宮			吉川 WO			
6	吉川典男	ウィンディ	宇都宮				能倉 6-0		
7	櫻井雅文	サンテニス	宇都宮						
8	熊倉哲夫	G'MAX	栃木	2		能倉 WO			ラッキールーザー

Bブロック 8名

9	大島義宏	サンテニス	宇都宮	1		大島 6-1			
10	金山道生	HONDA T.C	宇都宮				大島 6-2		
11	梅山秀紀	BEST	栃木			梅山 6-0			
12	峰島啓隆	カフェ・オレ	宇都宮					伊藤 6-3	WINNER B
13	丹羽孝明	足利エースアカデミー	足利			伊藤 6-0			
14	伊藤和之	ナマイTS	宇都宮				伊藤 6-1		
15	中野淳一	ホンダエンジニアリング	宇都宮			中野 6-2			
16	高野伸	ナマイTS	宇都宮	2					

Cブロック 8名

17	関亦英士	フィナリスタ	真岡	1		穴澤 6-4			
18	穴澤良平	Yuzu Ts	真岡				穴澤 7-5		
19	小太刀俊一	BEST	栃木			大久保 6-4			
20	大久保優介	富士重工	宇都宮					穴澤 6-3	WINNER C
21	大森未来	GTCC	大田原			大森 WO			
22	渡部英明	足利銀行	宇都宮				山本 6-3		
23	山本竜彦	ホンダエンジニアリング	宇都宮			山本 6-3			
24	内海義啓	足利みなみ	足利	2					

Dブロック 8名

25	関根和彦	ビッグ・サーズディ	栃木	1		関根 6-2			
26	池田峰人	ナマイTS	宇都宮				吾郷 6-2		
27	河井晃	ランチBOX	真岡			吾郷 6-1			
28	吾郷真司	ホンダエンジニアリング	宇都宮					吾郷 6-1	WINNER D
29	坂本孝二	サンテニス	宇都宮	辞退		柴田 WO			
30	柴田良一	石橋TTC	宇都宮				柴田 6-4		
31	藤澤佳宏	Fine!	栃木			藤澤 6-4			
32	肥後正弓	NAO	宇都宮	2					

Eブロック 8名									
選手番号	氏名	クラブ名	協会名	シード	2R	3R	SF	F	
33	八本佑介	サトウGTC	宇都宮	1		八本 6-2			
34	竹内祐介	TTNC	宇都宮				八本 6-4		
35	鈴木幸夫	CTC	大田原			菅野 6-2			
36	菅野克悦	RASH	宇都宮					八本 6-3	WINNER E
37	大塚雅永	RASH	宇都宮			大塚 6-1			
38	安田範史	Team Yossy	宇都宮				大塚 6-2		
39	小野祥隆	サトウGTC	宇都宮			林 WO			
40	林孝	RIZU	宇都宮	2					ラッキールーザー
Fブロック 8名									
41	沢井研二	サンテニス	宇都宮	1		沢井 WO			
42	浦部貴史	足利みなみ	足利				沢井 6-1		
43	君島広樹	サンテニス	宇都宮			君島 6-0			
44	亀田好人	Fine!	栃木					沢井 7-5	WINNER F
45	小林寿和	Yuzu Ts	真岡			小林 6-2			
46	板橋雄一	フィナリスタ	真岡				小林 7-5		
47	山崎忠	サトウGTC	宇都宮			山崎 6-2			
48	正田友則	G'MAX	栃木	2					ラッキールーザー
Gブロック 8名									
49	江口寛隆	タムテニスカレッジ	佐野	1		江口 6-2			
50	桑原誠也	宇都宮セントラル	宇都宮				江口 6-1		
51	木野内勇一	ズーラシア栃木	栃木			木野内 6-0			
52	鈴木克彰	Fine!	栃木					川添 6-1	WINNER G
53	川添章	サトウGTC	宇都宮			川添 6-4			
54	長居裕貴	キヤノン	宇都宮				川添 6-1		
55	高橋忠伸	HONDA T.C	宇都宮			高橋 WO			
56	関口美洋	RASH	宇都宮	辞退					ラッキールーザー
Hブロック 8名									
57	大沼克之	ローズTG	小山	1		大沼 6-4			
58	青柳正敏	アイボさくら	宇都宮				大沼 6-2		
59	福田貴司	Fine!	栃木			大垣 WO			
60	大垣波人	FTS	宇都宮					笠倉 6-2	WINNER H
61	笠倉一寿	Dream	小山			笠倉 6-2			
62	野中一樹	県庁テニスクラブ	宇都宮				笠倉 6-4		
63	市村純一	TEAMHOWDY	宇都宮			市村 WO			
64	大纏仁	HONDA T.C	宇都宮	2					ラッキールーザー

2007年度 栃木県秋季テニス選手権 シングルス 結果

Cトーナメント男子 予選 リーグ結果 43名

初日は3～4人によるリーグ戦を行います。 組み分けは、当日抽選とします。

グループ 1	氏名	クラブ名	協会	1	2	3	4	勝敗	順位
1	阿部優貴	FTS	宇都宮		7-5	3-6	6-3	2-1	2
2	後藤貢	U-遊テニスクラブ	宇都宮	5-7		0-6	6-4	1-2	3
3	竹光志津也	G'MAX	栃木	6-3	6-0		6-4	3-0	1
4	小畑紀之	Yuzu Ts	真岡	3-6	4-6	4-6		0-3	4

グループ 2	氏名	クラブ名	協会	1	2	3	勝敗	順位
1	増部興作	Little Wing	大田原		5-7	0-6	0-2	3
2	仁平敦史	くらぶラケット	真岡	7-5		0-6	1-1	2
3	中村徹	ホンダエンジニアリング	宇都宮	6-0	6-0		2-0	1

グループ 3	氏名	クラブ名	協会	1	2	3	勝敗	順位
1	池田研二	M'S	宇都宮		6-0	4-6	1-1	2
2	小橋雅裕	TTNC	宇都宮	3-6		3-6	0-2	3
3	横尾良太	白鷗大学	小山	6-4	6-3		2-0	1

グループ 4	氏名	クラブ名	協会	1	2	3	勝敗	順位
1	山本礼	NAO	宇都宮		6-2	6-2	2-0	1
2	斎藤誠	MTC	宇都宮	2-6		4-6	0-2	3
3	渡辺宏次郎	BEST	栃木	2-6	6-4		1-1	2

グループ 5	氏名	クラブ名	協会	1	2	3	勝敗	順位
1	小峯千幸	白鷗大学	小山		6-0	6-2	2-0	1
2	枝浩幸	BEST	栃木	0-6		3-6	0-2	3
3	広瀬徹	田村TC	佐野	2-6	6-3		1-1	2

グループ 6	氏名	クラブ名	協会	1	2	3	勝敗	順位
1	吉沢信隆	NAO	宇都宮		6-4	0-6	1-1	2
2	吉澤英樹	BEST	栃木	4-6		2-6	0-2	3
3	牧山真之	電気興業テニスクラブ	鹿沼	6-0	6-2		2-0	1

グループ 7	氏名	クラブ名	協会	1	2	3	勝敗	順位
1	内藤友和	RASH	宇都宮		1-6	1-6	0-2	3
2	飯島徳一郎	パワフルTC	真岡	6-1		7-5	2-0	1
3	市川聡	くらぶラケット	真岡	6-1	5-7		1-1	2

グループ 8	氏名	クラブ名	協会	1	2	3	勝敗	順位
1	三登大洋	サンテニス	宇都宮		6-1	4-6	1-1	2
2	須田恵介	TTNC	宇都宮	1-6		3-6	0-2	3
3	武藤悟	白鷗大学	小山	6-4	6-3		2-0	1

グループ 9	氏名	クラブ名	協会	1	2	3	勝敗	順位
1	石井徳朗	M'S	宇都宮		3-6	3-6	0-2	3
2	山本栄作	宇都宮アカデミー	宇都宮	6-3		7-6(6)	2-0	1
3	安藤佳優	FTS	宇都宮	6-3	6-7		1-1	2

グループ 10	氏名	クラブ名	協会	1	2	3	勝敗	順位
1	武井大	ホンダエンジニアリング	宇都宮		6-1	2-6	1-1	2
2	岩村光太郎	県庁テニスクラブ	宇都宮	1-6		0-6	0-2	3
3	竹林新二	TTNC	宇都宮	6-2	6-0		2-0	1

グループ 11	氏名	クラブ名	協会	1	2	3	勝敗	順位
1	伊澤雄一	M'S	宇都宮		3-6	3-6	0-2	3
2	長谷部良浩	(爆)TC	小山	6-3		6-3	2-0	1
3	中川誠仁	ナマイTS	宇都宮	6-3	3-6		1-1	2

グループ 12	氏名	クラブ名	協会	1	2	3	勝敗	順位
1	富田匠一	TTNC	宇都宮		6-7	0-6	0-2	3
2	池田友浩	県庁テニスクラブ	宇都宮	7-6		2-6	1-1	2
3	佐藤浩彬	BEST	栃木	6-0	6-2		2-0	1

グループ 13	氏名	クラブ名	協会	1	2	3	勝敗	順位
1	藤井亮一	ホンダエンジニアリング	宇都宮		6-7	4-6	0-2	3
2	赤嶺太裕	TTNC	宇都宮	7-6(4)		4-6	1-1	2
3	荒井貴明	白鷗大学	小山	6-4	6-4		2-0	1

グループ 14	氏名	クラブ名	協会	1	2	3	勝敗	ポイント	順位
1	石橋友彦	キヤノン	宇都宮		7-5	3-6	1-1	-1	2
2	高村裕	NAO	宇都宮	5-7		6-1	1-1	+3	1
3	金原啓一	県庁テニスクラブ	宇都宮	6-3	1-6		1-1	-2	3

2007年度 栃木県秋季テニス選手権 シングルス 結果

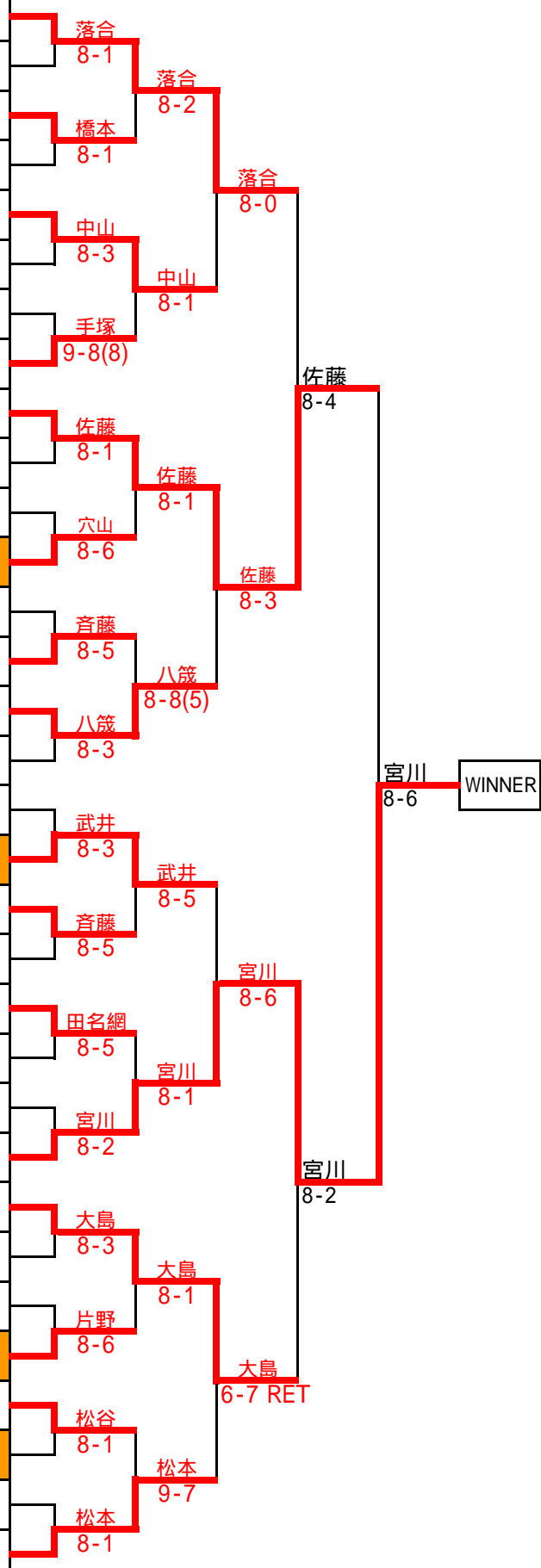
Cトーナメント男子

組み合わせは、予選リーグ1位の選手にて最終日当日抽選とします。

選手番号	氏名	クラブ名	協会名	1	F
Aブロック					
1	池田研二	M'S	宇都宮		
2	牧山真之	電気興業テニスクラブ	鹿沼		
3	武藤悟	白鷗大学	小山		
4	飯島徳一郎	パワフルTC	真岡		
Bブロック					
5	荒井貴明	白鷗大学	小山		
6	長谷部良浩	(爆)TC	小山		
7	小峯千幸	白鷗大学	小山		
8	竹林新二	TTNC	宇都宮		
Cブロック					
9	中村徹	ホンダエンジニアリング	宇都宮		
10	山本栄作	宇都宮アカデミー	宇都宮		
11	竹光志津也	G'MAX	栃木		

2007年度 栃木県秋季テニス選手権 シングルス 結果

選手	氏名	クラブ名	協会名	シード等	1R	2R	QF	SF	F	
Aトーナメント女子ドロー (Women's Doubles MAIN DRAW) 32ドロー										
1	落合真由美	TMTC	鹿沼	1						
2	高橋由美子	HONDA T.C	宇都宮							
3	橋本美樹	黒磯テニスクラブ	那須塩原							
4	日向野陽子	TEAM SWAY	栃木							
5	中山晴美	たかはら	矢板							
6	田中明子	県庁テニスクラブ	宇都宮							
7	青木香乃	MTC	宇都宮							
8	手塚和子	BRUMBIES	真岡	8						
9	佐藤美枝子	フォーレート	佐野	3						
10	高梨暁子	RIZU	宇都宮							
11	郡司久美子	ラフィエスタ	大田原							
12	穴山律子	ラフィエスタ	大田原	Q						
13	鈴木直子	Team Yossy	宇都宮							
14	斉藤英里子	サトウGTC	宇都宮							
15	八箴ミツ子	ローズTG	小山							
16	山口あり姿	サトウGTC	宇都宮	7						
17	岩淵総子	HIT	宇都宮	6						
18	武井悠	ハミングバード	宇都宮	Q						
19	斎藤敦子	amigoT.C	大田原							
20	江崎慶子	ラフィエスタ	大田原							
21	田名網淳子	TEAM SWAY	栃木							
22	斉藤さゆり	TCA	宇都宮							
23	南場照美	リバティ	宇都宮							
24	宮川宣子	つばめがえし	小山	4						
25	大島るみ子	ラフィエスタ	大田原	5						
26	小高直子	ラベンダー	足利							
27	金敷美由紀	BEST	栃木							
28	片野優子	県庁テニスクラブ	宇都宮	Q						
29	松谷恵美子	サトウGTC	宇都宮							
30	高橋彩紗	HONDA T.C	宇都宮	Q						
31	大島文子	サンテニス	宇都宮							
32	松本恭子	CP	佐野	2						



2007年度 栃木県秋季テニス選手権 シングルス 結果

Cトーナメント女子 予選 リーグ結果 25名

初日は3~4人によるリーグ戦を行います。 組み分けは、当日抽選とします。

グループ 1	氏名	クラブ名	協会	1	2	3	4	勝敗	順位
1	篠崎裕子	TTNC	宇都宮		6-0	6-2	6-0	3-0	1
2	伊澤紀子	RIZU	宇都宮	0-6		1-6	6-3	1-2	3
3	塚原ひとみ	TCA	宇都宮	2-6	6-1		6-4	2-1	2
4	酒主貴子	M'S	宇都宮	0-6	3-6	4-6		0-3	4

グループ 2	氏名	クラブ名	協会	1	2	3	勝敗	順位
1	篠崎恵子	TCA	宇都宮		6-1	6-2	2-0	1
2	澤下恵美	TTNC	宇都宮	1-6		0-6	0-2	3
3	赤間紀子	teamHOWDY	宇都宮	2-6	6-0		1-1	2

グループ 3	氏名	クラブ名	協会	1	2	3	勝敗	順位
1	北原里江子	パインズTS	大田原		4-6	2-6	0-2	3
2	松谷一枝	M'S	宇都宮	6-4		0-6	1-1	2
3	清野浩子	TTNC	宇都宮	6-2	6-0		2-0	1

グループ 4	氏名	クラブ名	協会	1	2	3	勝敗	順位
1	岩垂桃香	TTNC	宇都宮		6-2	1-6	1-1	2
2	国府田恵美子	アップル	那須塩原	2-6		1-6	0-2	3
3	高久祥子	CTC	大田原	6-1	6-0		2-0	1

グループ 5	氏名	クラブ名	協会	1	2	3	勝敗	順位
1	大山千恵子	くらぶラケット	真岡		6-2	6-0	2-0	1
2	山本典子	アイボさくら	宇都宮	2-6		6-3	1-1	2
3	竹澤ひろみ	サンテニス	宇都宮	0-6	3-6		0-2	3

グループ 6	氏名	クラブ名	協会	1	2	3	勝敗	順位
1	桶井紀子	TTNC	宇都宮		6-1	6-4	2-0	1
2	飯野昭子	リバティー	宇都宮	1-6		7-5	1-1	2
3	大関麻子	TCA	宇都宮	4-6	5-7		0-2	3

グループ 7	氏名	クラブ名	協会	1	2	3	勝敗	順位
1	室井正子	シャープ	大田原		4-6	6-2	1-1	2
2	富井浩枝	リバティー	宇都宮	6-4		6-0	2-0	1
3	笹倉かおり	TTNC	宇都宮	2-6	0-6		0-2	3

グループ 8	氏名	クラブ名	協会	1	2	3	勝敗	順位
1	川辺綾香	VOX	宇都宮		4-6	6-4	1-1	2
2	田村亜紀子	RIZU	宇都宮	6-4		6-1	2-0	1
3	熊谷由美子	TCA	宇都宮	4-6	1-6		0-2	3

2007年度 栃木県秋季テニス選手権 シングルス 結果

Cトーナメント女子

組み合わせは、予選リーグ1位の選手にて最終日当日抽選とします。

選手番号	氏名	クラブ名	協会名	1	2
Aブロック					
1	高久祥子	CTC	大田原		高久
2	篠崎恵子	TCA	宇都宮		6-0
3	富井浩枝	リバティー	宇都宮		高久 6-3
4	桶井紀子	TTNC	宇都宮		富井 6-1
Bブロック					
5	清野浩子	TTNC	宇都宮		篠崎
6	篠崎裕子	TTNC	宇都宮		6-4
7	大山千恵子	くらぶラケット	真岡		山本 6-3
8	山本典子	アイボさくら	宇都宮		山本 7-5

2007年度 栃木県秋季テニス選手権 シングルス 結果写真

一般の部 期日 平成19年9月15日(土)・22日(土)・10月7日(日)

作成 TTA競技運営委員会

会場 栃木県総合運動公園・屋板運動場・清原中央公園

種目	優勝		準優勝		3位			
	氏名	所属	氏名	所属	氏名	所属	氏名	所属
一般男子	増田英倫	サンテニス	杉山彰	サトウGTC	江田秀樹	サトウGTC	阿部辰紀	VOX
一般女子	宮川宣子	つばめがえし	佐藤美枝子	フォールート	落合真由美	TMTC	大島るみ子	ラフィエスタ



一般男子優勝:増田選手



一般女子優勝:宮川選手



一般男女ベスト4



一般男子ベスト4



一般女子ベスト4



一般女子Bトーナメント優勝



一般女子Cトーナメント優勝