

2024年度



☆自分のゴミ+One運動



栃木県選抜テニス選手権シングルス

- ◆ 期 日 2024年11月23日(土)・12月15日(日)
● 予備日 2025年2月11日(火・祝) 栃木県総合運動公園
- ◆ 会 場 栃木県総合運動公園
- ◆ 主 催 栃木県テニス協会
- ◆ 協 賛 (株)ダンロップスポーツマーケティング 下野新聞社
- ◆ 主 管 一般運営委員会
- ◆ 協会担当 小山テニス協会

《 大 会 役 員 》

- 大会会長 上野 通子
- 参 与 富田 勸 高橋 一
- 大会委員長 吉井 正光
- 大会副委員長 壁屋 行雄 吉羽 清美 鈴木 秀男 鈴木 紀雄
- 大会ディレクター 小竹 俊行
- アシスタントディレクター 坂本 光広
- レフェリー 滝川 君代
- アシスタントレフェリー 靱山和子
- 審 判 員 JTA公認審判員



雨天等による開催情報や緊急速報は左の情報ブログを御覧ください。

TTA
栃木県テニス協会
TTAEメール： tta_tennis@yahoo.co.jp
公式ウェブサイトURL： <http://www.tochigi-tennis.com/>

大会案内 *多少の雨でも実施しますので、会場へ集合してください。

■ 11月23日(土) ■ 会場 栃木県総合運動公園

| 種目 | 一般男女 | |
|--------|--------|---------|
| 受付締切時刻 | 9:00 | 男子選手 全員 |
| | 10:30 | 女子選手 全員 |
| 最終試合 | 準々決勝まで | |

【受付開始時刻】 ●締切時刻の15分前から可能です。

※ 練習時間は、8:30~となります。15分程度で譲り合って使用してください。

- 雨天その他により、大会実施が不明確な場合も、定刻までに参集してください。
- 集合時間を過ぎた選手はNo showとなり、プレーできませんのでご注意ください。
- 雨天等で試合が出来ない場合は順延となります。(順延の情報はTTAホームページ情報ブログでご確認ください)
- 試合進行の状況により、最終試合が変更となる場合があります。
- 補欠選手は9:00までに、受付を完了してください。

■ 12月15日(日) ■ 会場 栃木県総合運動公園

| 種目 | 一般男女(最終日) | |
|--------|-----------|---------|
| 受付締切時刻 | 9:30 | 男女選手 全員 |
| 最終試合 | 決勝まで | |

*大会初日注意事項1~4は共通です。

■ 予備日 2025年2月11日(火・祝) 栃木県総合運動公園

※ 天候等の理由で予備日でも試合が消化できなかった場合は、TTAにて設定した日程で残り試合を実施し、それでも消化できなかった場合は、その時点で大会終了と致します。

●【初日雨天順延の場合】

- | | | |
|------------|------------|-----------|
| ①11月19日(日) | 一般男女の部 初日 | 栃木県総合運動公園 |
| ②12月9日(土) | 一般男女の部 最終日 | 栃木県総合運動公園 |

TTAホームページ URL :<http://www.tochigi-tennis.com/>



栃木県テニス協会公式ホームページの情報ブログにご注意ください。

【新たな試み！】

■練習コートをもっと開放します！

- ・試合で利用していないコートについて、同大会にエントリーいただいた選手に開放します
例)本戦2日目の空きコートに1日目の敗者でも利用できます
- ・試合の妨げにならないように練習コートは本部にて案内します(希望者は本部へ受付をしてください)
- ・希望者が多い場合は、1コート30分を目途に譲り合ってください
目安:ゲームなら1セットノード。練習なら30分
- ・終了後はコート整備(ブラシ・ゴミ拾い)をお願いします
- ・終了時間は守ってください(原則、大会終了時間までとなります)

■試合が終了の都度、コート整備(ブラシ・ゴミ拾い)をしましょう！

- ・次の試合やプレーヤーが気持ちよくテニスをしてもらえるようなマナー(心がけ)としたいです
- ・次の試合の選手は、前試合のコート整備が始まりましたらコートに入場をお願いします

ご協力よろしくお願いします。

《注 意 事 項》

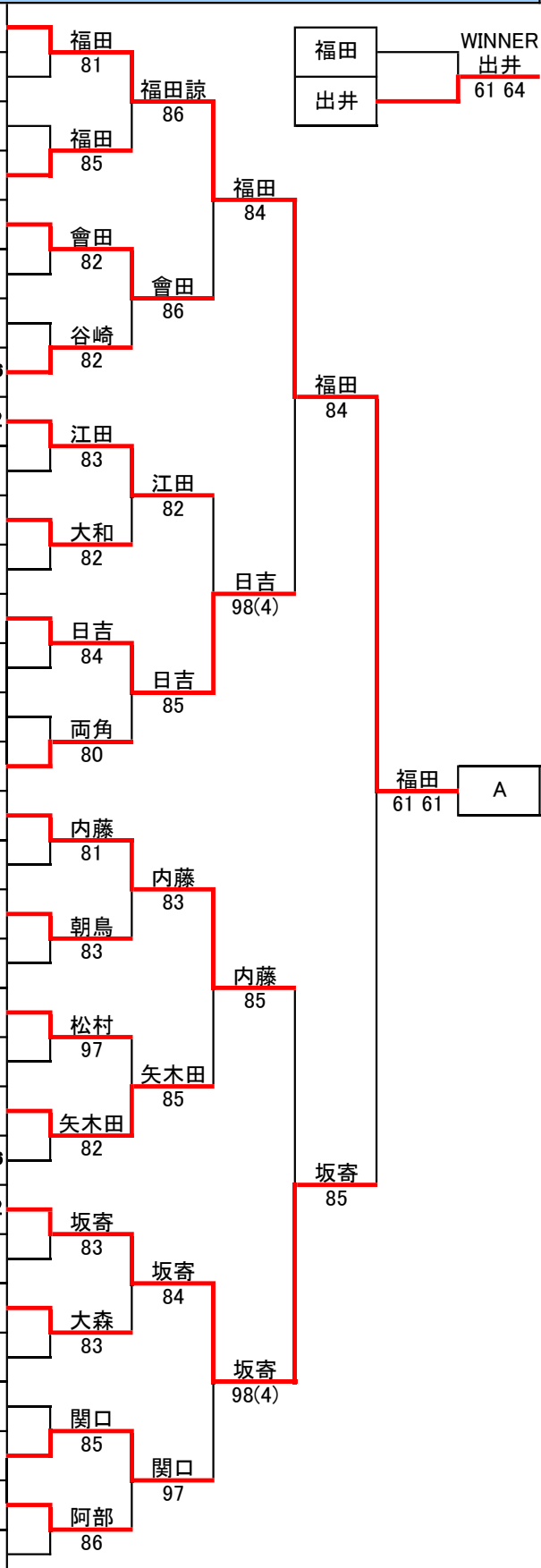
- 1 本大会は原則として、日本テニス協会のテニス規定及び倫理規定を適用し、トーナメント競技規定を準用します。
(一部ローカルルールがあります)
- 2 プレーヤーは受付締切時刻までに受付を済ませてください。定刻時間を過ぎた場合は、No Showとなりプレー出来ません。
- 3 服装はJTAテニスルールブック「服装と用具のコード」に定められているテニスウェアを着用してください。
長ズボンの着用を認めますが、健康、天候等に問題がない場合は、可能な限り正規のテニスウェアでプレーしてください。
ウェアについて疑問がある場合は、試合前にレフェリーに確認を取ってください。
※TTAホームページのJTA服装規定2024年度を参照下さい。
- 4 天候その他により、大会の実施が不明確な場合も、定刻までに参集してください。
(集合時間の変更や順延の情報は、TTAホームページ情報ブログでご確認ください)
- 5 試合方法
 - 一般男女：8ゲームマッチ・セミアドバンテージ方式とします。
(セミアドバンテージ方式：1回目はデュース、2回目のデュースの時ノーアドバンテージで行う)
準決勝・決勝は セミアド2タイブレークセット、ファイナルセット10ポイントマッチタイブレーク方式
(第1第2セットはタイブレークセット、1セットオールの時、最終セットは10ポイントマッチタイブレーク)

【ラッキールーザー】

 - * 欠場者が出た場合には、補欠者が出場出来ます。
 - * **補欠選手は定刻までに受付を済ませて下さい。補欠名簿順に出場できます。**
 - 交流試合および練習ができるようコート開放を試合進行に影響しない範囲で実施します。
 - * 交流試合は全て6ゲームマッチ・セミアドバンテージ方式とします。
 - * 試合進行や雨天で日程が変更となった場合は、試合内容を変更する場合があります。
- 6 試合は原則としてセルフジャッジとします。
ロービングアンパイアを設置し、コート内外で巡回しますのでトラブル時は早目に呼んでください。
また準決勝からはSCU方式を予定しています。
- 7 使用球は、ダンロップ・フォート・イエローとします。
- 8 試合はオーダーオブプレー方式で行います。試合前のウォームアップは初戦のみ3分とし、
その他はサーブ6本以内とします。
控えの選手は、前の試合が終了したら速やかにプレーを開始できるようご協力ください。コールされてもコートに現れない場合、No Showとなりプレーできなくなることもありますので、ご注意ください。
- 9 敗者選手は、次の試合(試合が初戦のときのみ)のウォームアップ(3分間)時のタイムキーパーをお願いします。
- 10 大会出場選手及び役員の方には、傷害保険(レクリエーション)が加入されています。
ケガをされた方は、大会本部まで申出てください。
- 11 表彰について
 - 表彰式は最終の決勝戦が終了してから行います。入賞者は必ず出席するようにしてください。
立会えない場合は賞品をお渡しできませんので、ご了解ください。(受取は代理者でも結構です)
 - ベスト8以上の方を表彰します。ベスト8は賞品、ベスト4以上は賞状と賞品を授与します。
ベスト8の方のみ試合終了後に、賞品をお渡ししますので、大会本部へお立ち寄りください。
- 12 その他
 - 大会優勝者は、関東オープンに推薦します。ワイルドカードでの出場となります。
 - * 大会参加費について、栃木県テニス協会より補助します。

2024年度 選抜テニス選手権シングルス

| 選手番号 | 氏名 | クラブ名 | 登録番号 | 協会名 | シード等 | 1R | 2R | 3R | QF | SF | F |
|--|--------|----------------|--------|-----|-------|----|----|----|----|----|---|
| ◆ 一般男子ドロウAブロック (Men's Doubles MAIN DRAW) 64ドロウ | | | | | | | | | | | |
| 1 | 福田 諒平 | HIT | TM2477 | 宇都宮 | 1 | | | | | | |
| 2 | 池下 輝 | GRASS HOPPER | TM8461 | 宇都宮 | | | | | | | |
| 3 | 瀬戸吉彦 | KAO.TC | TM1296 | 宇都宮 | | | | | | | |
| 4 | 福田裕之 | 健康100歳青汁テニス研究会 | TM6649 | 宇都宮 | | | | | | | |
| 5 | 會田 拓海 | Vamos | TM5833 | 栃木市 | | | | | | | |
| 6 | 町井浩美 | ウインディ | TM4587 | 宇都宮 | | | | | | | |
| 7 | 横山 稔 | 栃木県テニス協会 | TM2342 | フリー | A | | | | | | |
| 8 | 谷崎 悠真 | キマゲー | TM4769 | 小山市 | 13~16 | | | | | | |
| 9 | 江田 秀樹 | サトウGTC | TM9951 | 宇都宮 | 9~12 | | | | | | |
| 10 | 竹澤 裕都 | Next. | TM2388 | 宇都宮 | | | | | | | |
| 11 | 大和 秀行 | 足利ローン | TM5403 | 足利 | | | | | | | |
| 12 | 沢井 研二 | サンテニス | TM3376 | 宇都宮 | | | | | | | |
| 13 | 日吉智也 | JETS | TM9136 | 小山市 | | | | | | | |
| 14 | 大島 達則 | 足利ローン | TM1030 | 足利 | | | | | | | |
| 15 | 土田亮太 | ダブルページル | TM8148 | 小山市 | | | | | | | |
| 16 | 両角 賢一郎 | Honda T.C | TM2889 | 宇都宮 | 5~8 | | | | | | |
| 17 | 内藤 勇成 | 足利ローン | TM4483 | 足利 | 3.4 | | | | | | |
| 18 | 小玉 稜 | GRASS HOPPER | TM0290 | 宇都宮 | | | | | | | |
| 19 | 朝鳥 大介 | Vamos | TM8958 | 栃木市 | | | | | | | |
| 20 | 山田 英樹 | アズリーダ | TM8887 | 小山 | | | | | | | |
| 21 | 松村 智也 | 足利ローン | TM1300 | 足利 | | | | | | | |
| 22 | 長浜 拓 | Honda T.C | TM1611 | 宇都宮 | | | | | | | |
| 23 | 矢木田 義人 | キヤノン | TM0860 | 宇都宮 | | | | | | | |
| 24 | 関 宏隆 | ローズTG | TM3524 | 小山市 | 13~16 | | | | | | |
| 25 | 坂寄拓夢 | DoubleNine | TM2895 | 宇都宮 | 9~12 | | | | | | |
| 26 | 鈴木晴夫 | ダブルページル | TM8713 | 小山市 | | | | | | | |
| 27 | 大森 拓馬 | サトウGTC | TM6064 | 宇都宮 | | | | | | | |
| 28 | 鈴木 和彦 | ラヴ・オール | TM0600 | 足利 | | | | | | | |
| 29 | 西崎翔平 | Bloom | TM5701 | 宇都宮 | A | | | | | | |
| 30 | 関口直也 | Bloom | TM5875 | 宇都宮 | | | | | | | |
| 31 | 阿部 喜亮 | 足利ローン | TM8894 | 足利 | | | | | | | |
| 32 | 橋本 樹 | Vamos | TM0735 | 栃木市 | 5~8 | | | | | | |

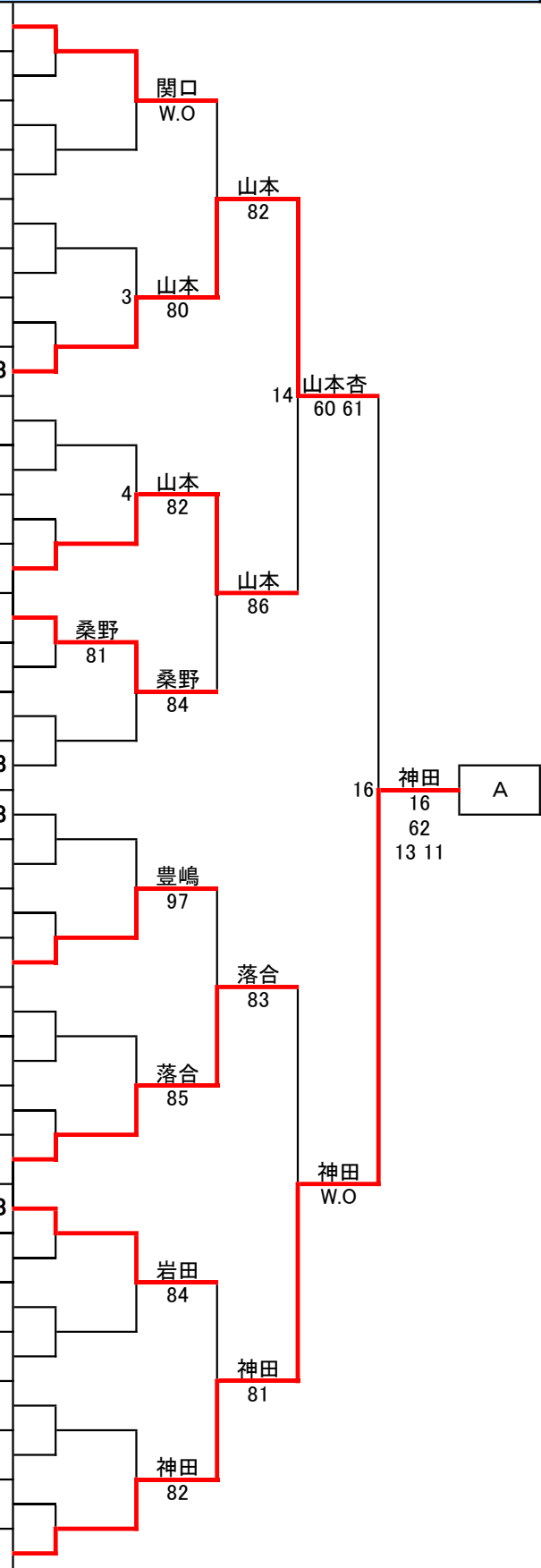


2024年度 選抜テニス選手権シングルス

| 選手番号 | 氏名 | クラブ名 | 登録番号 | 協会名 | シード等 | 1R | 2R | 3R | QF | SF | F |
|--|--------|--------------|--------|------|-------|----|----------|-------|-------|----|------------|
| ◆ 一般男子ドロウBブロック (Men's Doubles MAIN DRAW) | | | | | | | | | | | |
| 33 | 阿部 隼也 | サトウGTC | TM3734 | 宇都宮 | 5~8 | | 阿部 81 | | | | |
| 34 | 田部谷 正和 | G'max | TM0823 | 栃木市 | | | | 峰島 97 | | | |
| 35 | 佐々木 進 | ローズTG | TM7600 | 小山市 | | | | 峰島 84 | | | |
| 36 | 峰島 陸 | サトウGTC | TM2232 | 宇都宮 | | | | | 峰島 85 | | |
| 37 | 佐藤 永規 | 足利ローン | TM6365 | 足利 | A | | 高橋 80 | | | | |
| 38 | 高橋歩 | カフェ・オレ | TM5077 | 宇都宮 | | | | 高橋 83 | | | |
| 39 | 山崎 健太 | SBTC | TM0302 | 宇都宮 | | | | | | | |
| 40 | 小暮真弘 | Bloom | TM7266 | 宇都宮 | 9~12 | | 小暮 80 | | | | |
| 41 | 加藤貴哉 | 鹿沼市役所 | TM8093 | 鹿沼 | 13~16 | | | | | | 峰島 81 |
| 42 | 梅津 京 | CTC | TM7036 | 大田原市 | | | 加藤 83 | | | | |
| 43 | 平 笙汰 | サトウGTC | TM2782 | 宇都宮 | | | | 加藤 84 | | | |
| 44 | 仲澤聖人 | ウィンディ | TM3517 | 宇都宮 | | | 仲澤 86 | | | | |
| 45 | 志賀路郎 | Bloom | TM7997 | 宇都宮 | | | | | | | 石川 82 |
| 46 | 松尾 一馬 | Vamos | TM5331 | 栃木市 | | | 松尾 98(7) | | | | |
| 47 | 江連 雅晴 | 県庁テニスクラブ | TM2156 | 宇都宮 | | | | 石川 81 | | | |
| 48 | 石川 祥 | 足利ローン | TM8938 | 足利 | 3.4 | | 石川 82 | | | | |
| 49 | 勝村 友翔 | サトウGTC | TM5171 | 宇都宮 | 5~8 | | | | | | 出井 60 60 B |
| 50 | 太田 真人 | VOX | TM5428 | 下野市 | | | 勝村 97 | | | | |
| 51 | 猪飼 大智 | dream | TM5673 | 小山市 | | | | 出井 82 | | | |
| 52 | 出井 統 | リバーテニススクール | TM3021 | 足利 | | | 出井 83 | | | | |
| 53 | 笠倉一寿 | dream | TM1622 | 小山市 | | | | | | | 出井 84 |
| 54 | 山本 力毅 | HIT | TM4019 | 宇都宮 | | | 山本 83 | | | | |
| 55 | 大嶋淳一 | エキサイト | TM9775 | 小山市 | A | | | 山本 80 | | | |
| 56 | 廣田晴紀 | dream | TM8311 | 小山市 | 9~12 | | 廣田 81 | | | | |
| 57 | 笠倉義広 | Bloom | TM9888 | 宇都宮 | 13~16 | | | | | | 出井 83 |
| 58 | 三浦 新太 | NAO | TM0794 | 宇都宮 | | | 笠倉 97 | | | | |
| 59 | 金田 直生 | サンテニス | TM3727 | 宇都宮 | | | | 笠倉 83 | | | |
| 60 | 佐藤 怜太 | Honda T.C | TM5179 | 宇都宮 | | | 佐藤 81 | | | | |
| 61 | 余川 光 | GRASS HOPPER | TM7516 | 宇都宮 | | | | | | | 落合 80 |
| 62 | 藤澤義仁 | ラフィエスタ | TM4134 | 大田原市 | | | 藤澤 86 | | | | |
| 63 | 吉川 史哲 | Honda T.C | TM0040 | 宇都宮 | | | | 落合 80 | | | |
| 64 | 落合亮太 | JETS | TM2885 | 小山市 | 2 | | 落合 82 | | | | |

2024年度 選抜テニス選手権シングルス

| 選手番号 | 氏名 | クラブ名 | 登録番号 | 協会名 | シード等 | 1R | 2R | QF | SF | F | |
|---|--------|--------------|--------|------|------|----|----|----|----|---|--|
| ◆ 一般女子ドロウAブロック (Women's Doubles MAIN DRAW -A) 32ドロウ | | | | | | | | | | | |
| 1 | 関口 彩花 | ミズノテニススクール | TF6429 | 小山市 | 1 | | | | | | |
| 2 | BYE | | | | | | | | | | |
| 3 | BYE | | | | | | | | | | |
| 4 | 生井 美智子 | サンテニス | TF8480 | 宇都宮 | | | | | | | |
| 5 | 梅津 華 | amigoT.C | TF0150 | 大田原市 | | | | | | | |
| 6 | BYE | | | | | | | | | | |
| 7 | BYE | | | | | | | | | | |
| 8 | 山本 杏里 | HIT | TF8781 | 宇都宮 | 5~8 | | | | | | |
| 9 | 金敷美由紀 | BEST | TF8189 | 栃木市 | 3.4 | | | | | | |
| 10 | BYE | | | | | | | | | | |
| 11 | BYE | | | | | | | | | | |
| 12 | 山本 華怜 | HIT | TF7293 | 宇都宮 | | | | | | | |
| 13 | 桑野 遥香 | ローズTG | TF9561 | 小山市 | | | | | | | |
| 14 | 森川 美玲 | Team M'ami33 | TF6343 | 宇都宮 | | | | | | | |
| 15 | BYE | | | | | | | | | | |
| 16 | 塩澤裕美子 | FTS | TF6331 | 宇都宮 | 5~8 | | | | | | |
| 17 | 高橋 紗佳 | amigoT.C | TF2970 | 大田原市 | 5~8 | | | | | | |
| 18 | BYE | | | | | | | | | | |
| 19 | BYE | | | | | | | | | | |
| 20 | 豊嶋 舞桜 | 宇都宮TC | TF0337 | 宇都宮 | | | | | | | |
| 21 | 岩瀬 智香 | テニ猿 | TF9108 | 宇都宮 | | | | | | | |
| 22 | BYE | | | | | | | | | | |
| 23 | BYE | | | | | | | | | | |
| 24 | 落合真由美 | UITC | TF2818 | 鹿沼 | 3.4 | | | | | | |
| 25 | 岩田 麗世 | NAO | TF0102 | 宇都宮 | 5~8 | | | | | | |
| 26 | BYE | | | | | | | | | | |
| 27 | BYE | | | | | | | | | | |
| 28 | 小磯美弥 | ダブルペーグル | TF5776 | 小山市 | | | | | | | |
| 29 | 岩垂桃香 | FAIRWIND | TF1135 | 宇都宮 | | | | | | | |
| 30 | BYE | | | | | | | | | | |
| 31 | BYE | | | | | | | | | | |
| 32 | 神田 瑞稀 | リパーテニススクール | TF4049 | 足利 | 2 | | | | | | |



栃木県選抜テニス選手権シングルス

- **主催** 栃木県テニス協会
- **主管** 競技運営委員会
- **担当協会** 小山
- **協賛** (株)ダンロップスポーツマーケティング 下野新聞社

| 期間会場 | 日程 | 曜日 | 会場 | 種目 | ラウンド |
|------|--------|-----|-----------|------|---------------|
| | 11月23日 | 土 | 栃木県総合運動公園 | 本戦 | 準々決勝・(交流戦/決勝) |
| | 12月15日 | 日 | 栃木県総合運動公園 | 本戦 | 決勝 |
| | 2月11日 | 火・祝 | 栃木県総合運動公園 | ※予備日 | |

*男女共一緒の日程です。

*天候等により順延になった場合は、TTAホームページで詳細をご確認ください。

*ナイターでの大会運営を行う可能性があります。

| 種目 | 種目 | クラス | ドロー数 | ストレートイン | 予選通過者 | ワイルドカード |
|-------------|----|-----|------|---------|-------|---------|
| 男子(Men's) | 本戦 | | 64 | 61~64 | - | 0~3 |
| 女子(Momen's) | 本戦 | | 32 | 29~32 | - | 0~3 |

*選考については、TTAランキング上位者を優先いたします。

- **参加資格** 栃木県テニス協会登録者(他県で登録している選手は認めておりません)
※二重登録が発覚した場合、参加費の返金は一切応じませんので十分ご注意ください。

| | | |
|---------------|------|--|
| ■ 試合方法 | 本戦 | 8ゲームプロセット 準決勝以上は、セミアド2タイブレークセット、ファイナルセット10ポイントマッチタイブレーク方式(第1第2セットはタイブレークセット、1セットオールの時、最終セットは10ポイントマッチタイブレーク) |
| | 共通事項 | 全試合セミアドバンテージ方式を採用します。 雨天等で順延となった場合は、試合方法を変更する場合があります。 |

- **試合球** ダンロップ・フォート(イエロー)

- **申込締切** 2024年10月23日 **※期限厳守**

- **申込先** 栃木県テニス協会 事務局

| | | |
|------|-------|--|
| 申込方法 | Eメール | moushikomi.tta@yahoo.co.jp |
| | F A X | 028-688-0306 |

※FAXの場合

①申込書送信 ②携帯電話等でメール送信 ③TTA受理返信メール ④申込み完了

注)事務局から[受理メール]返信が無い場合は、受理されていない可能性がありますのでご注意ください。

※ 申込み時の登録番号記入ミスについては、シード選考及びランキングポイントへの反映を致しません。

◎辞退する選手は、必ず辞退届を提出してください。

- **参加料** ¥ 3,500/名 ●振込期限: 当日支払い

※エントリー費は、大会当日に3500円を封筒に入れ、お釣りが無いようにお支払いください。

※ドロー会議後に辞退等になった場合は、参加費を頂くことと致します。

| | | | |
|-----|------------|------------|----------------|
| 振込先 | 足利銀行宝積寺支店 | 普通 3018007 | 名義人 TTA競技運営委員会 |
| | 栃木銀行大田原西支店 | 普通 4121421 | |

- **各会議** シード選考会議 2024年10月28日
ドロー会議 2024年11月4日
※受付名簿, シード選考名簿, ドローの公表は順次TTAホームページに掲載して参ります。

- **情報** [【TTA・URL : http://www.tochigi-tennis.com/】](http://www.tochigi-tennis.com/)

- **その他** 優勝者は関東オープンの推薦(ワイルドカード)と参加費の助成をいたします。
今後のコロナウイルス感染状況により、内容の変更や中止となる場合があります。
その際は、ホームページへ掲載いたします。