


# 最終日のとちぎオープンにこんな感じでした♪

今年は例年になく雨に悩まされ、日程の変更や、何度も試合中断を余儀なくされながらの進行でした。選手の皆さんも体調管理が難しかった事と思いますが、最後まで良く頑張ってくださいました。

関係役員も4月末から準備に入り約5ヶ月間緊張の連続でしたが今全てが無事終了し関係者一同「ホッ」と胸をなでおろしているところです。



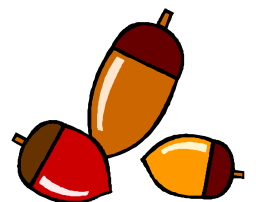
素敵な笑顔★



井村理事長から賞品を授与されとても嬉しそうな飯澤君。準優勝おめでとう！！



暑いバトル!!



第3回(2008年)!!

今年は8/30,9/6.7.14.15に開催☆

# とちぎオープンジュニアアラルト

今年も多数のご参加ありがとうございました!!

編集: 栃木県テニス協会



ベスト4以上に贈呈



代表として、18歳男子優勝の和泉さんと、18歳女子優勝の伊藤さんにチャンピオンスピーチをお願いしました。



12歳・14歳男女優勝・準優勝選手



16歳・18歳男女優勝・準優勝選手



# 👉 12・14歳男女 優勝・準優勝選手 👈

## 12歳男子優勝・準優勝選手



**優勝 藤田 晃希 (写真左)**  
この大会で優勝できて嬉しいです。  
この優勝は自分の力もあるけど、皆さんのおかげでもありました。  
ありがとうございます。  
これからも、テニスがんばります。

**準優勝 飯沢 宙斗 (写真右)**  
遠くからたくさんの選手が集まってくれて、いろいろなプレイスタイルを見ることが出来たので、とても勉強になりました。  
楽しかったです。

## 12歳女子優勝・準優勝選手



**優勝 宇津木 彩乃 (写真左)**  
関係者の皆さんに見守られて、念願の優勝ができました。  
この大会の優勝を機に、さらに上を目指してがんばります。  
お世話になりました。

**準優勝 志田 このみ (写真右)**  
大会の皆様ありがとうございました。  
私は初めて、グレードの大会で決勝までいきました。  
いい経験ができました。

## 14歳男子優勝・準優勝選手



**優勝 水野 一生 (写真左)**  
初戦から相手がみんな上手だったので、とても勉強になりました。  
前日においしい餃子をたくさん食べたので、スタミナがつき、SF・Fでよく挽回できたと思います。  
大会関係者の皆様、ありがとうございました。

**準優勝 村田 聡一郎 (写真右)**  
頑張ったけど負けてしまった。

## 14歳女子優勝・準優勝選手



**優勝 三角 ゆりあ (写真右)**  
この大会では本戦で、渡辺仁美ちゃんとやるのが目標でした。  
でも、仁美ちゃんがW.Oしていたので、ラッキーだと思って、全力でがんばったら、優勝できました。  
これから先も実力を上げて、いい成績を残したいです。

**準優勝 細沼 千紗 (写真左)**  
大会関係者の皆様、いろいろお世話になり、ありがとうございました。  
今回の試合で、もっと攻めなくてはいけない事を学びました。  
この経験を生かし練習をし、今後の試合に役立てたいと思います。

# 16・18歳男女 優勝・準優勝選手

## 16男子優勝・準優勝選手



### 優勝 千田 航平 (写真右)

この大会を開催・運営して下さいの方々、指導して下さいのコーチ、送り迎えて下さったの方々、ありがとうございました。僕にとってこの大会は、夏の大会で一番最後の大会だったので、優勝できてとても嬉しいです。朝早く起きなければいけなかったのは大変でしたが、この優勝をバネに、これからの試合も良い結果が出せるように頑張ります。改めて、ありがとうございました。

### 準優勝 有田 京平 (写真左)

この大会を支えて下さった役員の方々、どうもありがとうございました。今回は準優勝で終わってしまったので、この大会の反省点を練習して改善し、今後の大会に向けて頑張っていきます。

## 16女子優勝・準優勝選手

### 優勝 河野 瞳 (写真右)

とちぎオープンに参加させていただき、ありがとうございます。私は3セットで勝ったのは初めてだったので、とても嬉しいです。優勝できたのは、応援して下さいの皆さんのおかげです。本当に感謝しています。この大会を生かして次も頑張ります。大会関係者の皆様、そしてお父さん、お母さん、本当にありがとうございました。

### 準優勝 林 のどか (写真左)

準決勝で絶対勝ちたい友達にあたって全力を尽くして頑張りました!! 決勝は前回も負けた人で、自分の中で苦手意識がありました。1セット目を取った時に集中力が切れて、力を出し切ることができなくて残念です。けど、試合をしていて楽しかったのが良かったです。次は勝ちたいです。



## 18男子優勝・準優勝選手



### 優勝 和泉 侃 (写真右)

この大会を通して、少し自分は成長できたと思います。今回の結果を自信にして、次につなげたいと思います。

### 準優勝 石井 開 (写真左)

今回の大会を通して、自分は少し成長できたと思う。次は準優勝ではなく優勝できるようにしたい。

## 18女子優勝・準優勝選手

### 優勝 伊藤 美里奈 (写真右)

2連覇できて嬉しいです。この大会を通して色々な目標ができたので、それに向かってこれからも頑張りたいです。ありがとうございました。

### 準優勝 川原 久実 (写真左)

今回この大会に初めて出場させてもらい、1Rから厳しい戦いをしてきて、色々な課題を見つけることができました。これから冬に向かって頑張っていきたいと思います。ありがとうございました。



## 【12歳以下男子シングルス 本戦】

No.	登録番号	氏名	Q所属	1R	2R	QF	SF	F
1	3414685	藤田 晃希	パインヒルズJTA		藤田 W.O			
2	3416376	三輪 周平	Fテニス			藤田 634662		
3	3802772	柚木 光	N Yuzu TS		永田 6162			
4	3211753	永田 和輝	小田急藤沢TG				藤田 6163	
5	3504991	石井 颯介	A 大泉ナベTC		荒井 6061			
6	3802500	荒井 翔	サトウGTC			荒井 6260		
7	3802588	吉澤 優樹	I ビッグツリー		吉澤 6161			
8	3802390	矢口 聡	サトウGTC					藤田 6363
9	3802690	高橋 祐貴	サトウGTC		高橋 76(5)62			
10	3802386	菱沼 祐太	D サトウGTC			高木 6364		
11	3504514	高木 優志	尾島ジュニアTC		高木 6260			
12	3416788	塩谷 大河	O TS GOTTA2				川島 6162	
13	3123422	下川 達也	J RFMP		長沼 7561			
14	3603595	長沼 拓也	M 古河あかやまTC			川島 6163		
15	3311940	神田 留尉	A-one		川島 6463			
16	3504571	川島 良太	サンクTC					藤田 6364
17	3211285	向島 和嗣	IHSMイザワ		向島 6460			
18	3211784	吉田 巧	E クリエイトテニスアカデミーFTC		60	向島 6161		
19	3802516	金森 拓仁	F アウリンTC		出井 6462			
20	3802640	出井 走	ノグチTS小山				飯沢 76(3)61	
21	3802764	遠藤 翔太	B 宇都宮TC		林 6063			
22	3211923	林 大真	C 百合ヶ丘ウイングローバルTA			飯沢 6160		
23	3802434	飯沢 宙斗	ロイヤルTC		飯沢 6160			
24	3121639	西塚 大貴	有明ジュニアTA					飯沢 6264
25	3124415	門矢 和真	チームZIP		門矢 6161			
26	3802637	野中 延恭	L 今市ジュニアTC			門矢 7563		
27	3504269	城井 恒太	P サンクTC		久保 6064			
28	3802532	久保 和輝	G S.T.T				門矢 6264	
29	3415570	田中 春吉	TS GOTTA2		田中 6164			
30	3802332	佐藤 俊介	K 宇都宮TA			田中 624662		
31	3123072	野田 樹力	H たちかわジュニアTA		清田 366061			
32	3311456	清田 捷平	サムライテニス					

(シード順位)

1:藤田 晃希, 2:清田 捷平, 3:高橋 祐貴, 4:西塚 大貴, 5:向島 和嗣, 6:川島 良太, 7:門矢 和真, 8:矢口 聡

# 【 12歳以下男子シングルス 予選 】

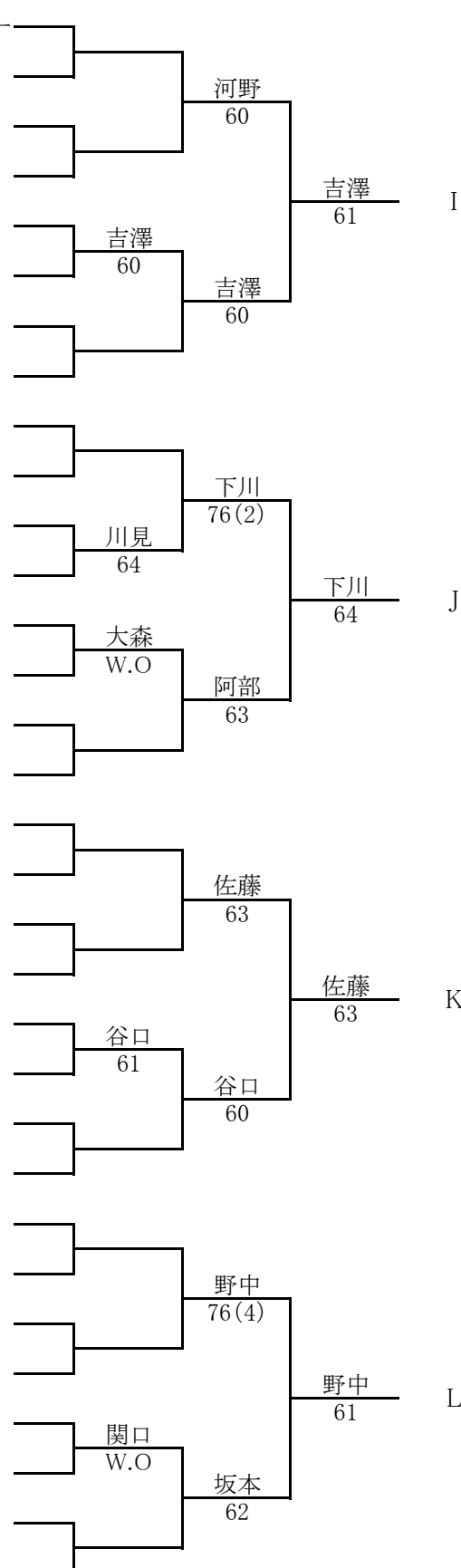
No	登録番号	氏名	所属	1R	2R	F	
1	3504707	長壁 勇輝	カルチャーTC				
2		Bye					
3	3504657	吉井 雅	TアイジュニアTC		長壁 63		
4	3802865	糸川 達	ロイヤルTC	糸川 61			
5	3312175	白石 大生	志津TC				
6	3504991	石井 颯介	A 大泉ナベTC	石井 64			
7		Bye			石井 61		
8	3802768	落合 純平	OTSC				
9	3802530	小笠原 悠太	ノグチTS小山				
10		Bye					
11	3802742	富岡 俊也	S.T.T	富岡 63	小笠原 61		
12	3802579	杉山 舜	宇都宮TC				
13	3802692	田中 駿平	JSPI小山				
14	3802764	遠藤 翔太	B 宇都宮TC	遠藤 62			
15		Bye			遠藤 64		
16	3802828	大橋 良矩	あかやまTC小山				
17	3211923	林 大真	C 百合ヶ丘ウインググローバルTA				
18		Bye					
19		Bye			林 60		
20	3802631	磯 宏和	宇都宮TA				
21	3312337	小倉 悠生	吉田記念テニス研修センター	伊藤 W.O			
22	3802693	伊藤 圭祐	JSPI小山				
23		Bye			伊藤 62		
24	3802833	山口 和也	今市ジュニアTC				
25	3802386	菱沼 祐太	D サトウGTC				
26		Bye					
27		Bye			菱沼 63		
28	3802533	神野 そら	S.T.T				
29	3802803	金沢 光男	サトウGTC				
30	3802589	関口 竜清	BEST	関口 60			
31		Bye					
32	3312208	仙福 拓海	Sinone T.Co				
					仙福 61		
						石井 63	A
						遠藤 64	B
						林 62	C
						菱沼 62	D

# 【 12歳以下男子シングルス 予選 】

No	登録番号	氏名	所属	1R	2R	F	
33	3211784	吉田 巧	E クリエイトテニスアカデミーFTC				
34		Bye					
35	3802739	佐藤 大耀	サトウGTC		大塚 62	吉田 61	
36	3603683	大塚 雄貴	エースTA				
37	3802617	星野 佑輔	宇都宮サンTC		星野 61	吉田 62	E
38	3802671	佐野 有佑	宇都宮TC			星野 64	
39		Bye					
40	3504334	荒井 慶介	新橋TC				
41	3802516	金森 拓仁	F アウリンTC				
42		Bye					
43		Bye				金森 61	
44	3802824	上坂 玲雄	ロイヤルTC				
45	3212353	門馬 雄大	リビエラ逗子マリーナTS		平山 W.O	金森 62	F
46	3802792	平山 貴則	チームファイ			平山 75	
47		Bye					
48	3802738	照井 瑞規	ロイヤルTC				
49	3802532	久保 和輝	G S.T.T				
50		Bye				久保 51RET	
51		Bye					
52	3802863	三宅 絢也	宇都宮TA				
53	3504778	岩瀬 生吹	大泉ナベTC		齋藤 61	久保 63	G
54	3802861	齋藤 優	ビッグツリー			齋藤 61	
55		Bye					
56	3802635	下山 湖太郎	今市ジュニアTC				
57	3123072	野田 樹力	H たちかわジュニアTA				
58		Bye				野田 60	
59		Bye					
60	3802765	出井 統	ノグチTS小山				
61	3802837	小笠原 輝人	ノグチTS小山		小笠原 64	野田 60	H
62	3802838	中川 絢太	サトウGTC			齋藤 61	
63		Bye					
64	3802379	齋藤 光佑	宇都宮TA				

# 【 12歳以下男子シングルス 予選 】

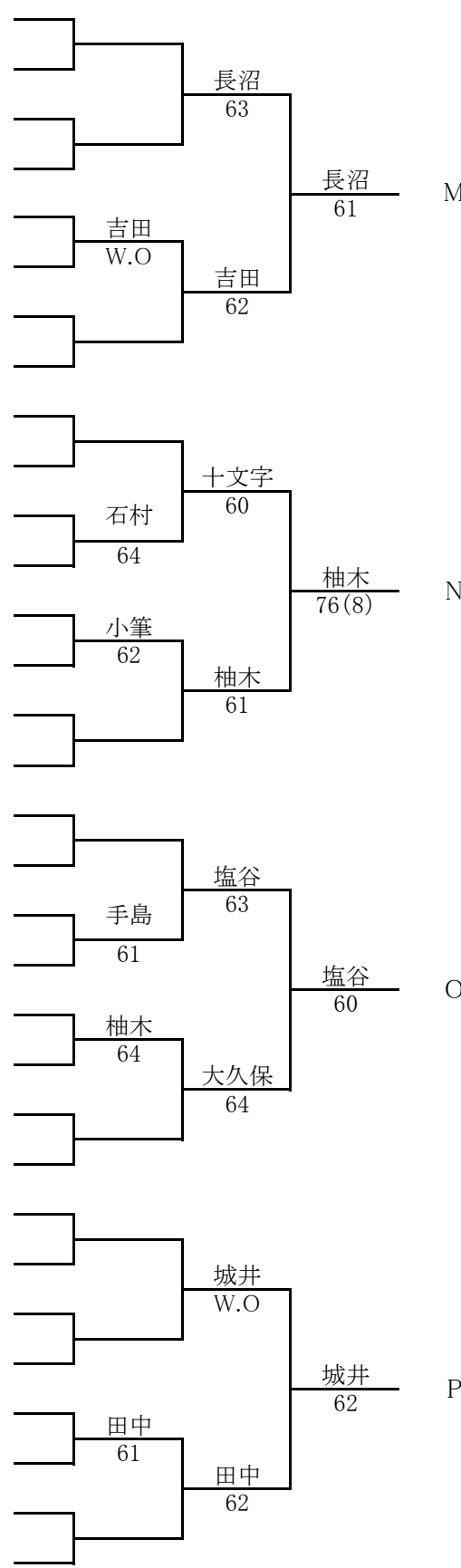
No	登録番号	氏名	所属	1R	2R	F	
65	3312095	河野 幹	吉田記念テニス研修センター				
66		Bye					
67		Bye					
68	3416803	坂本 翔	ブリジストンTH新所沢				
69	3802588	吉澤 優樹	I ビッグツリー				
70	3802754	箕輪 圭克	ハミングバード				
71		Bye					
72	3802855	鈴木 亮	ロイヤルTC				
73	3123422	下川 達也	J RFMP				
74		Bye					
75	3802571	川見 尚	宇都宮TA				
76	3802636	中谷 晃也	今市ジュニアTC				
77	3603809	伊藤 佳生	大洗ビーチTC				
78	3802878	大森 巧巳	宇都宮サンTC				
79		Bye					
80	3802793	阿部 力	チームファイ				
81	3802332	佐藤 俊介	K 宇都宮TA				
82		Bye					
83		Bye					
84	3802800	島田 良太	宇都宮TC				
85	3603471	谷口 湧雅	CSJ				
86	3504597	三宅 正隆	館林ジュニアTC				
87		Bye					
88	3802766	熱海 七都	宇都宮TA				
89	3802577	柏田 佳郎	サトウGTC				
90		Bye					
91		Bye					
92	3802637	野中 延恭	L 今市ジュニアTC				
93	3416713	新井 駿太郎	ルネサンスふじみ野TS				
94	3802750	関口 康聖	OTSC				
95		Bye					
96	3802860	坂本 竜一	ビッグツリー				





# 【 12歳以下男子シングルス 予選 】

No	登録番号	氏名	所属	1R	2R	F	
97	3603595	長沼 拓也	M 古河あかやまTC				
98		Bye					
99		Bye					
100	3802801	藤井 順平	ビッグツリー				
101	3802536	出居 禎行	Finalista				
102	3802752	吉田 巧	サトウGTC				
103		Bye					
104	3504623	山崎 礼央	大泉ナベTC				
105	3504741	十文字 樹	尾島ジュニアTC				
106		Bye					
107	3802503	石村 和哉	ロイヤルTC				
108	3802625	内海 元気	宇都宮サンTC				
109	3802867	高橋 慶行	アウリンTC				
110	3802632	小筆 翔太郎	宇都宮TA				
111		Bye					
112	3802772	柚木 光	N Yuzu TS				
113	3416788	塩谷 大河	O TS GOTTA2				
114		Bye					
115	3504734	手島 直人	MGJ				
116	3802633	山本 優樹	宇都宮TA				
117	3802767	塚原 地平	ロイヤルTC				
118	3802773	柚木 武	Yuzu TS				
119		Bye					
120	3802405	大久保 太貴	サトウGTC				
121	3504269	城井 恒太	P サンクTC				
122		Bye					
123		Bye					
124	3211686	尼寺 悠人	シズあざみ野TT				
125	3504777	金井 啓悟	大泉ナベTC				
126	3504477	田中 悠斗	TアイジュニアTC				
127		Bye					
128	3802565	浅見 優斗	宇都宮サンTC				



## 【14歳男子シングルス 本戦】

No.	登録番号	氏名	Q 所属	1R	2R	QF	SF	F
1	3802269	村田 聡一郎	ロイヤルTC		村田 6463			
2	3121936	飯島 俊	G 有明ジュニアTA			村田 6064		
3	3311929	野内 健之介	C 志津TC		中野 75(6)62			
4	3414007	中野 侑人	F テニス				村田 4676(5)62	
5	3311410	本郷 智伎	吉田記念テニス研修センター		本郷 6363			
6	3503501	吹上 新悟	サントクTC			本郷 6462		
7	3211195	岩崎 太一	H チームウインフィールド		石井 6161			
8	3120021	石井 行	コートピア大泉TC				村田 7576(7)	
9	3413784	油布 将也 <span style="color: red;">RSKに選抜された為出場辞退</span>	グリーンTP		木村 W.O			
10	3211463	木村 奨	O IHSMイザワ			柴本 467563		
11	3802023	中久喜 凜太郎	P サトウGTC		柴本 6162			
12	3211438	柴本 翔平	鶴沼TC				柴本 6260	
13	3802042	金子 剛之	宇都宮TC		山田 6362			
14	3211441	山田 健一朗	L 相模原グリーンTC			山田 W.O		
15	3122224	手島 駿一	N 町田ローンTC		手島 W.O			
16	3414906	高島 寛 <span style="color: red;">RSKに選抜された為出場辞退</span>	TS GOTTA2					水野 366475
17	3802527	牧野 圭一郎	宇都宮TC		牧野 76(6)64			
18	3311374	安藤 裕太	I 鷹の台TC			福島 613664		
19	3504395	三橋 雅嵩	E ミナミグリーンTC		福島 6164			
20	3311264	福島 夏明	オールサムズTC				水野 76(1)63	
21	3120181	水野 一生	ミヤムラTC		水野 6462			
22	3121360	本玉 圭	D 町田ローンTC			水野 6363		
23	3504510	岩瀬 一輝	B 大泉ナベTC		長岡 6462			
24	3416893	長岡 大地	F テニス				水野 466361	
25	3210929	吉留 大樹	ファーイーストJr.TA		吉留 7576(3)			
26	3802159	手塚 貴也	ロイヤルTC			吉留 6064		
27	3802466	鈴木 翔大	J ナマイTS		鈴木 6362			
28	3211284	向島 大誠	M IHSMイザワ				吉留 67(3)6464	
29	3311720	宮本 大勢	K K-TT		宮本 6461			
30	3504100	小暮 友貴	A サントクTC			竹村 6164		
31	3119331	加藤 義啓	F 目黒TC		竹村 6461			
32	3802212	竹村 健太	宇都宮TC					

(シード順位)

1:村田 聡一郎, 2:竹村 健太, 3:長岡 大地, 4:油布 将也, 5:吉留 大樹, 6:高島 寛, 7:石井 行, 8:牧野 圭一郎

# 【 14歳男子シングルス 予選 】

No.	登録番号	氏名	所属	1R	2R	F
1	3414891	藤井 柁彰	グリーンTP			
2		Bye				
3	3802518	高木 淳	宇都宮TC		斉藤 W.O	
4	3414865	斉藤 幸丸	TS GOTTA2	斉藤 62		
5	3504100	小暮 友貴	A サンクTC			小暮 60
6	3503656	木暮 了輔	ノグチTC		小暮 60	
7	3802043	角田 直樹	宇都宮TC			
8	3802517	阿久津 亮汰	サトウGTC	角田 75		
9	3120011	内藤 潤	町田ローンTC			
10		Bye				
11	3802404	横井 竜乃介	宇都宮TC		内藤 61	
12	3416088	島崎 航大	上尾TC	横井 61		
13	3504510	岩瀬 一輝	B 大泉ナベTC			岩瀬 64
14	3802474	倉持 侑希	ノグチTS小山	岩瀬 W.O		
15	3415313	松崎 貴弘	コヤマTA		岩瀬 60	
16	3603396	大久保 皓将	CSJ	松崎 W.O		
17	3212303	井上 恵	相模原グリーンTC			
18		Bye				
19	3802200	高橋 和也	晃陽中		高橋 W.O	
20	3802515	神阪 輝	宇都宮TC	高橋 61		
21	3802449	高橋 賢一郎	ロイヤルTC			野内 76(5)
22	3802726	浜西 一貴	アウリンTC	浜西 62		
23	3311929	野内 健之介	C 志津TC		野内 61	
24	3503922	二宮 大輝	サンクTC			
25	3121360	本玉 圭	D 町田ローンTC			
26		Bye				
27	3802264	櫻井 茂孝	ロイヤルTC		本玉 61	
28	3211492	小松 祐太	荏原SSC	櫻井 64		
29	3802271	有馬 宗太郎	ランチBOX			本玉 62
30	3802347	岩瀬 征樹	アウリンTC	岩瀬 60		
31	3311598	佐藤 亨	志津TC		佐藤 62	
32	3505013	鈴木 亮太	サンクTC	佐藤 60		

# 【 14歳男子シングルス 予選 】

No.	登録番号	氏名	所属	1R	2R	F	
33	3504395	三橋 雅嵩	E ミナミグリーンTC				
34		Bye					
35	3122391	宮尾 諒	たちかわジュニアTA		宮尾 61	三橋 62	
36	3603222	古川 滉士	CSJ				
37	3802827	渡邊 駿	あかやまTC小山		神田 62		
38	3416158	神田 隆裕	TS GOTTA2			神田 63	
39	3802507	佐藤 諒	サトウGTC		佐藤 75		
40	3504764	坪内 耕平	あかぎTC				
41	3119331	加藤 義啓	F 目黒TC				
42		Bye					
43	3802157	加納 健佑	ロイヤルTC		加納 64	加藤 62	
44	3414848	西村 佳祐	フィットTC				
45	3802868	小澤 魁	那須高原海城中		小澤 63		
46	3504546	栗原 巧	ミナミグリーンTC			本田 61	
47	3123322	本田 龍人	チームZIP		本田 76(6)		
48	3504779	長谷川 洋平	高崎TC				
49	3121936	飯島 俊	G 有明ジュニアTA				
50		Bye					
51	3503620	柿沼 拓実	サントクTC		柿沼 62	飯島 76(3)	
52	3802743	大森 陽	ロイヤルTC				
53	3802462	吉村 悠作	ナマイTS		吉村 62		
54	3802829	大橋 利昭	あかやまTC小山			平松 62	
55	3311829	平松 晋之祐	K-TT		平松 W.O		
56	3802831	宮本 涼	サトウGTC				
57	3211195	岩崎 太一	H チームウィンフィールド				
58		Bye					
59	3415676	神田 恭宏	TS GOTTA2		神田 64	岩崎 62	
60	3211432	伊東 和輝	クリエイテニスアカデミー				
61	3504556	福地 京介	サントクTC		福地 63		
62	3802262	金田 翔平	ロイヤルTC			遠藤 63	
63	3311403	相澤 恭介	TAC		遠藤 W.O		
64	3802634	遠藤 康太	宇都宮TC				

E

F

G

H

# 【 14歳男子シングルス 予選 】

No.	登録番号	氏名	所属	1R	2R	F
65	3414913	野口 直	グリーンTP	野口 60	野口 60	安藤 76(2)
66	3415494	藤岡 龍樹	プラスαTC	高橋 60	安藤 62	
67	3802392	高橋 直也	壬生ファミリーTC	安藤 60		
68	3504097	須田 光紀	高崎TC	林 61		
69	3311374	安藤 裕太	I 鷹の台TC	安藤 60	塚原 W.O	鈴木 61
70	3802780	手塚 渉	晃陽中	塚原 61		
71	3802748	城田 秀隆	南河内第二中	市川 63	鈴木 75	
72	3311099	林 大佑	サムライテニス	鈴木 60		
73	3120286	豊泉 淳也	たちかわジュニアTA	大出 63	大出 62	宮本 75
74	3802403	荒木 優	ビッグツリー	今野 60		
75	3802201	高橋 広大	栃木県テニス協会	宮本 62	宮本 61	
76	3802747	塚原 悠河	南河内第二中	梅原 62		
77	3503863	市川 諒	サンクTC	大出 63	山田 62	山田 61
78	3209784	逆井 雄大	IHSMイザワ	今野 60		
79	3802466	鈴木 翔大	J ナマイTS	宮本 62	井出 62	
80	3802583	齋藤 優樹	晃陽中	井出 62		
81	3802158	大出 啓太	ロイヤルTC	山田 61	山田 62	L
82	3802546	山本 昂平	アウリンTC	水口 63		
83	3603512	川上 礁太	エースTA	小牧 62	井出 62	
84	3415635	今野 弘喜	上尾TC	井出 62		
85	3122532	菊地 恭介	ブリジストンTH八王子	山田 61	山田 62	L
86	3311720	宮本 大勢	K K-TT	水口 63		
87	3504766	阿部 大樹	あかぎTC	小牧 62	井出 62	
88	3603346	梅原 研人	エースTA	井出 62		
89	3211441	山田 健一朗	L 相模原グリーンTC	山田 61	山田 62	L
90	3802377	吉澤 直樹	ビッグツリー	水口 63		
91	3415616	後田 凌佳	ブリジストンTH新所沢	小牧 62	井出 62	
92	3312031	水口 弘裕	志津TC	井出 62		
93	3802065	小牧 奨弥	壬生ファミリーTC	山田 61	井出 62	L
94	3121365	本玉 卓	町田ローンTC	井出 62		
95	3802432	鈴木 光将	ロイヤルTC	井出 62	井出 62	
96	3603684	井出 剛史	エースTA	井出 62		

# 【 14歳男子シングルス 予選 】

No.	登録番号	氏名	所属	1R	2R	F	
97	3123458	川岸 竜太郎	有明ジュニアTA	川岸 62	川岸 64	向島 62	M
98	3210522	塩田 直弥	チームウィンフィールド				
99	3802509	高橋 寛行	アウリンTC	小林 64			
100	3503629	小林 孝央	TアイジュニアTC				
101	3504275	阿部 雄生	サンクTC	阿部 61	向島 62		
102	3312090	金光 美英	志津TC				
103	3311857	井上 雄貴	フミヤエース市川TA	向島 60			
104	3211284	向島 大誠	M IHSMイザワ				
105	3211439	柴本 遼平	鵜沼TC	安納 W.O	手島 64		
106	3802745	安納 光太郎	ロイヤルTC				
107	3122224	手島 駿一	N 町田ローンTC	手島 61		手島 64	N
108	3802782	竹内 勇貴	晃陽中				
109	3121918	奥住 椋	昭和の森JTS				
110	3121992	笠井 一希	VIP TA		高梨 W.O		
111	3504851	根岸 寛	高崎TC	高梨 60			
112	3802228	高梨 亮介	宇都宮TC				
113	3802448	落合 亮太	OTSC	落合 W.O	落合 63		
114	3312391	久保田 誠彬	吉田記念テニス研修センター				
115	3312150	白清 健祐	フミヤエース市川TA	浅香 62		木村(奨) 75	O
116	3802044	浅香 確人	宇都宮TC				
117	3802437	谷 亮祐	ロイヤルTC	古川 63	木村(奨) 60		
118	3504516	古川 堅也	ミナミグリーンTC				
119	3211463	木村 奨	O IHSMイザワ	木村(奨) 60			
120	3415060	木村 恒輝	アクロス戸田インドアTC				
121	3802051	阿久津 泰史	宇都宮TA	長谷 64	岡崎 RET		
122	3802746	長谷 昂樹	南河内第二中				
123	3802025	高橋 礼	宇都宮TC	岡崎 61		中久喜 62	P
124	3503135	岡崎 史宜	宝泉中				
125	3413928	鯨井 誠吾	むさしの村ローンTC	中久喜 W.O	中久喜 60		
126	3802023	中久喜 凜太郎 P	サトウGTC				
127	3415572	荒井 宏晃	むさしの村ローンTC	荒井 63			
128	3802777	池田 友一郎	晃陽中				

## 【16歳以下男子シングルス 本戦】

No.	登録番号	氏名	Q 所属	1R	2R	QF	SF	F
1	3801804	長谷川 慎也	ナマイTS		長谷川 W.O			
2	3123712	田畑 和哉	J 日本大学第三中			長谷川 6261		
3	3802046	小堀 直洋	ロイヤルTC		日下部 6275			
4	3802204	日下部 篤	M サトウGTC				長谷川 466264	
5	3413960	川崎 淳史	G 東松山ジュニアTC		郡司 6462			
6	3802128	郡司 将大	N ロイヤルTC			湯澤 624676(0)		
7	3311018	流 主樹	フミヤエース市川TA		湯澤 366361			
8	3801862	湯澤 亮介	宇都宮TC				千田 W.O	
9	3122101	千田 航平	コートピア大泉TC		千田 6062			
10	3124180	山本 雄大	テニスビジョンITA			千田 6163		
11	3503637	下城 宏太	TアイジュニアTC		下城 6162		千田 6464	
12	3121927	田中 駿一	A ミヤムラTC					
13	3802424	岡村 和樹	F サトウGTC		岡村 6175			
14	3504644	井上 雅規	I TアイジュニアTC			井上 6064		
15	3210139	高橋 生太	シンズあざみ野TT		井上 W.O			
16	3211452	井上 哲平	ファーイーストJTA					千田 6262
17	3701956	中澤 祐也	エストTC		中澤 7560			
18	3503310	遠藤 奨矢	D ミナミグリーンTC			本田 753662		
19	3413989	菅野 貴仁	グローバルPTA		本田 W.O			
20	3310418	本田 真之	K Sinone T.Co				有田 6461	
21	3802348	高木 友宏	E ロイヤルTC		高木 6462			
22	3802876	鹿島 龍	P 宇都宮南高			有田 6362		
23	3210327	塩田 智哉	B 荏原SSC		有田 76(4)63			
24	3413067	有田 京平	グローバルプロTA				有田 W.O	
25	3802835	油布 勝也	足工大附高		油布 76(5)5775			
26	3117987	細田 凱	ビッグK			油布 7560		
27	3311412	大和田 秀俊	C フミヤエース市川TA		大和田 W.O			
28	3603320	江寄 開	L 江戸川学園取手高				油布 6162	
29	3412414	牧 久瑠実	H ひばりが丘新豊TC		池田 6064			
30	3118371	池田 郁哉	TOPインドアステージ亀戸			池田 466260		
31	3121327	南 智之	O J.S.S		南 W.O			
32	3310213	鈴木 悌哉	志津TC					

(シード順位)

1:長谷川 慎也, 2:鈴木 悌哉, 3:千田 航平, 4:有田 京平, 5:中澤 祐也, 6:湯澤 亮介, 7:油布 勝也, 8:井上 哲平

# 【 16歳以下男子シングルス 予選 】

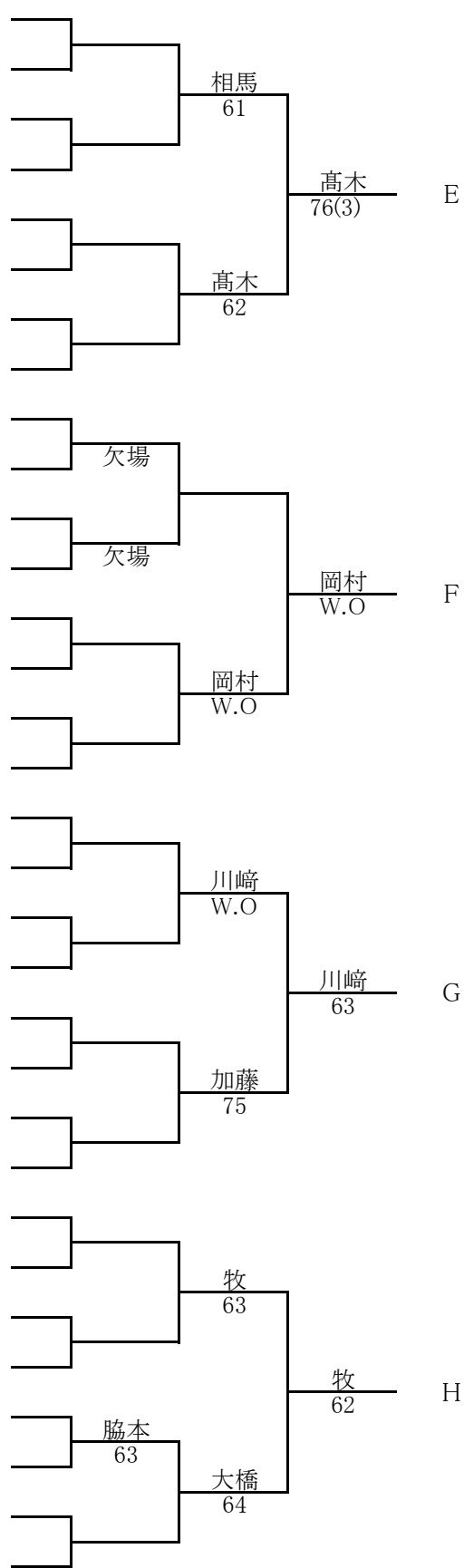
No.	登録番号	氏名	所属	1R	2R	F	
1	3702483	北原 慎太郎	ISHII TA				
2		Bye					
3		Bye					
4	3802024	永富 旺	アウリンTC		永富 W.O		
5	3121927	田中 駿一	A ミヤマラTC			田中 62	A
6		Bye					
7		Bye			田中 W.O		
8	3209976	佐藤 銀河	リビエラ逗子マリーナTS				
9	3210327	塩田 智哉	B 荏原SSC				
10		Bye					
11		Bye			塩田 62		
12	3311381	野崎 寛	INABA. TS			塩田 61	B
13	3802475	倉持 尚希	ノグチTS小山				
14		Bye					
15		Bye			齋藤 W.O		
16	3802425	齋藤 裕茂	宇工高				
17	3311412	大和田 秀俊	C フミヤエース市川TA				
18		Bye					
19		Bye			大和田 W.O		
20	3122051	大塚 雄大	JTAC			大和田 60	C
21	3123133	目黒 颯己	緑ヶ丘TG				
22		Bye					
23		Bye			松島 64		
24	3504483	松島 聡史	サンクTC				
25	3503467	清水 裕文	ラポームあすなろRC				
26		Bye			欠場		
27		Bye					
28	3311104	中村 健耶	東京学館高		NS		
29	3503310	遠藤 奨矢	D ミナミグリーンTC			遠藤 W.O	D
30		Bye					
31		Bye			遠藤 62		
32	3209812	新井 朗央	百合丘ウィン・グローバルTA				

RSKに選抜されたので出場辞退



# 【 16歳以下男子シングルス 予選 】

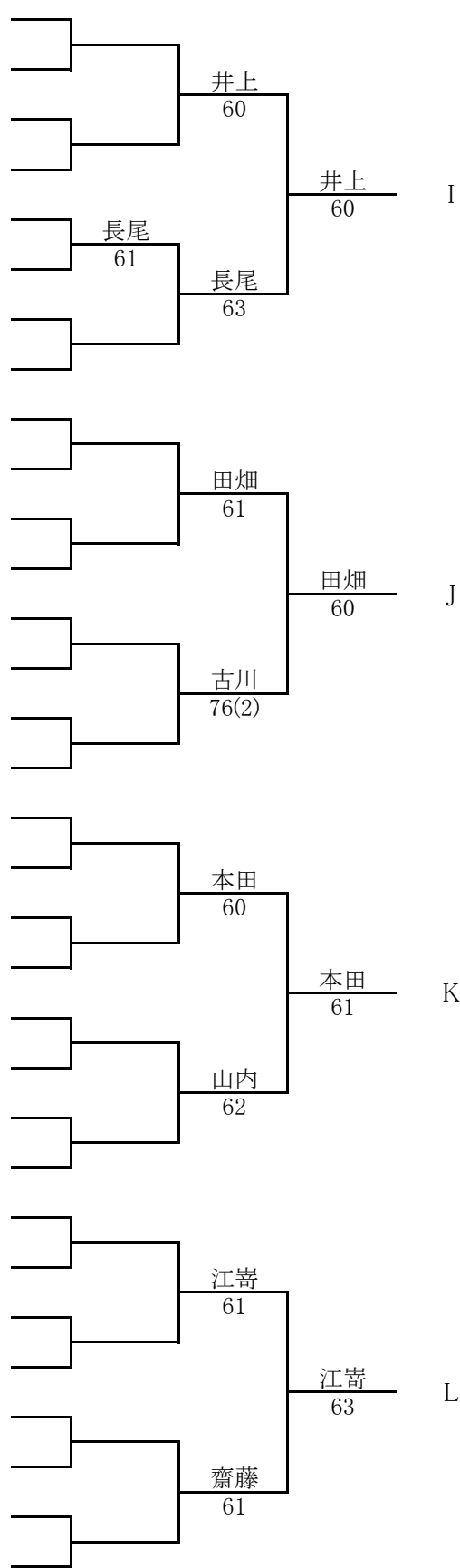
No.	登録番号	氏名	所属	1R	2R	F
33	3802569	相馬 悠太	那須高原海城中			
34		Bye				
35		Bye				
36	3802535	市橋 奏佑	ロイヤルTC			
37	3802348	高木 友宏	E ロイヤルTC			
38		Bye				
39		Bye				
40	3503635	田中 良樹	TアイジュニアTC			
41	3414047	林 優吾	アクロス戸田インドアTC			
42		Bye				
43		Bye				
44	3209996	秋山 直輝	湘南ローンTC			
45	3802424	岡村 和樹	F サトウGTC			
46		Bye				
47		Bye				
48	3123039	村岡 賢	ビッグK			
49	3413960	川崎 淳史	G 東松山ジュニアTC			
50		Bye				
51		Bye				
52	3210527	藤田 ジュリアン	荏原SSC			
53	3802227	角田 翔平	壬生ファミリーTC			
54		Bye				
55		Bye				
56	3802757	加藤 有騎	宇都宮南高			
57	3412414	牧 久瑠実	H ひばりが丘新豊TC			
58		Bye				
59		Bye				
60	3802864	柊木 智	ロイヤルTC			
61	3209870	脇本 穰	シンズあざみ野TT			
62	3123308	藤原 琢哉	緑ヶ丘TG			
63		Bye				
64	3802298	大橋 陽	宇都宮TA			



# 【 16歳以下男子シングルス 予選 】

3/4P

No.	登録番号	氏名	所属	1R	2R	F
65	3504644	井上 雅規	I TアイジュニアTC			
66		Bye				
67		Bye				
68	3120501	青木 武蔵	VIP TA			
69	3802205	長尾 哲朗	宇都宮TC			
70	3505115	沼野井 隼	サンクTC			
71		Bye				
72	3802875	永井 卓也	宇都宮南高			
73	3123712	田畑 和哉	J 日本大学第三中			
74		Bye				
75		Bye				
76	3603373	渡部 大地	古河あかやまTC			
77	3504517	古川 涼也	ミナミグリーンTC			
78		Bye				
79		Bye				
80	3802797	高橋 祐樹	宇都宮南高			
81	3310418	本田 真之	K Sinone T.Co			
82		Bye				
83		Bye				
84	3415600	大塚 郁弥	浦和P・T・C			
85	3413964	山内 碧海	Fテニス			
86		Bye				
87		Bye				
88	3414639	小川 源斗	上尾TC			
89	3603320	江寄 開	L 江戸川学園取手高			
90		Bye				
91		Bye				
92	3414975	篠田 光生	グリーンTP			
93	3503924	青山 飛翔	中央中等・中			
94		Bye				
95		Bye				
96	3310647	齋藤 叡	アポロコーストTC			



# 【 16歳以下男子シングルス 予選 】

4/4P

No.	登録番号	氏名	所属	1R	2R	F	
97	3413169	藤城 俊	フィットTC				
98		Bye					
99		Bye					
100	3802510	染谷 大志	壬生ファミリーTC				
101	3210025	高橋 望史	クリエイトテニスアカデミー				
102		Bye					
103		Bye					
104	3802204	日下部 篤	M サトウGTC				
105	3802128	郡司 将大	N ロイヤルTC				
106		Bye					
107		Bye					
108	3123970	山内 遼斗	東京JTTC				
109	3802199	池田 純也	宇都宮TC				
110		Bye					
111		Bye					
112	3414752	小久保 英明	Fテニス				
113	3121327	南 智之	O J.S.S				
114		Bye					
115		Bye					
116	3503404	綾部 嵩	サンクTC				
117	3504484	丸田 友章	サンクTC				
118		Bye					
119		Bye					
120	3802758	高山 真矢	宇都宮南高				
121	3802123	園部 拓郎	ロイヤルTC				
122		Bye					
123		Bye					
124	3801903	田中 寿和	宇都宮サンTC				
125	3505116	羽賀 光紀	サンクTC				
126		Bye					
127		Bye					
128	3802876	鹿島 龍	P 宇都宮南高				

Round	Match	Winner	Score	Group
1R	97 vs 98	藤城 俊	61	M
	99 vs 100	Bye		
	101 vs 102	Bye		
	103 vs 104	Bye		
2R	97 vs 101	藤城 俊	61	M
	105 vs 106	郡司 将大	61	
	107 vs 108	Bye		
	109 vs 110	Bye		
F	97 vs 105	日下部 篤	62	M
	107 vs 109	郡司 将大	75	
	111 vs 112	池田 純也	61	
	113 vs 114	南 智之	W.O	
1R	115 vs 116	綾部 嵩		O
	117 vs 118	丸田 友章		
	119 vs 120	Bye		
	121 vs 122	Bye		
2R	115 vs 117	丸田 友章	63	O
	119 vs 121	Bye		
	123 vs 124	田中 寿和	76(7)	
	125 vs 126	Bye		
F	115 vs 119	南 智之	63	O
	123 vs 125	鹿島 龍	64	
	127 vs 128	Bye		
	129 vs 130	Bye		
1R	131 vs 132	Bye		P
	133 vs 134	Bye		
	135 vs 136	Bye		
	137 vs 138	Bye		
2R	131 vs 133	Bye		P
	135 vs 137	Bye		
	139 vs 140	Bye		
	141 vs 142	Bye		
F	131 vs 135	鹿島 龍	63	P
	139 vs 141	Bye		
	143 vs 144	Bye		
	145 vs 146	Bye		

## 【18歳以下男子シングルス 本戦】

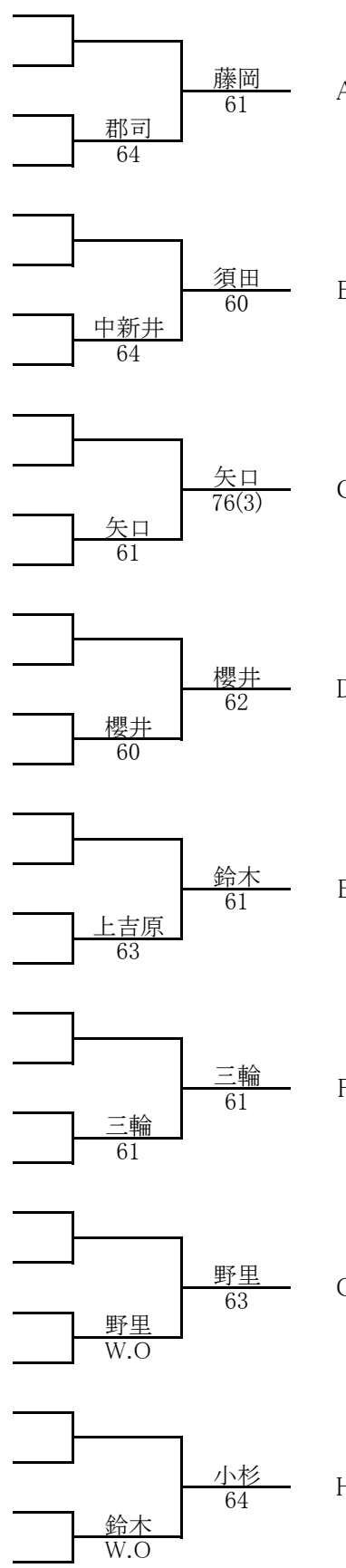
No.	登録番号	氏名	Q 所属	1R	2R	QF	SF	F
1	3701914	矢崎 頼	エストTC		矢崎 6160			
2	3415493	藤岡 悠志	A 朝霞グリーンTC			矢崎 6164		
3	3802038	角南 嘉一	K サトウGTC		長崎 266376(3)			
4	3211128	長崎 勇典	リビエラ逗子マリーナTS				和泉 6361	
5	3414725	内藤 隼	グリーンTP		野里 W.O			
6	3119588	野里 駿	G 武蔵野ドームTS			和泉 W.O		
7	3123387	大戸 康平	国士舘高		和泉 6061			
8	3118778	和泉 侃	大成高					和泉 576064
9	3123868	坂田 匠	早稲田実業高		坂田 6261			
10	3802198	酒井 竜馬	L ナマイTS			坂田 6362		
11	3503567	高橋 正大	GTC		高橋 6464			
12	3123798	鈴木 理大	E 緑ヶ丘TG				坂田 6261	
13	3119737	富山 竜帆	P 桜田倶楽部		富山 W.O			
14	0000018	三輪 亮太	F マリーン庭球倶楽部			青木 76(6)5761		
15	3801878	黒崎 晃寛	文星芸大附高		青木 W.O			
16	3309789	青木 悠平	マリーン庭球倶楽部					和泉 76(5)4664
17	3120020	石井 開	コートピア大泉TC		石井 6061			
18	3413007	境野 賢吾	Fテニス			石井 6060		
19	3123410	小杉 貴也	H 成城ジュニアTA		小杉 635761			
20	3505101	櫻井 宏行	D GTC				石井 6463	
21	3210305	松山 知生	N 荏原SSC		須田 6364			
22	3503028	須田 昌賢	B 高崎TC			伊藤 7563		
23	3801735	高山 禎唯	足工大附高		伊藤 7564			
24	3309763	伊藤 綜汰	マリーン庭球倶楽部					石井 6164
25	3310939	野崎 敦	INABA. TS		W.O			
26	3119286	小島 頌	J TOPインドアステージ		W.O			
27	3210193	村上 柗平	I 湘南ローンTC		村上 6062			
28	3802345	矢口 亮	C サトウGTC					
29	3411616	上田 達	早大本庄高		阿久津 W.O			
30	3802188	阿久津 裕汰	M 作新高			有田 6463		
31	3124270	山岸 佑太朗	O 早稲田実業高		有田 266362			
32	3123936	有田 慎平	早稲田実業高			有田 76(2)64		

(シード順位)

1:矢崎 頼, 2:有田 慎平, 3:坂田 匠, 4:伊藤 綜汰, 5:石井 開, 6:青木 悠平, 7:野崎 敦, 8:和泉 侃

# 【 18歳以下男子シングルス 予選 】

No.	登録番号	氏名	所属	1R	F	
1	3415493	藤岡 悠志	A 朝霞グリーンTC			
2		Bye				
3	3123076	田中 航太	国士舘高			
4	3802127	郡司 義尊	ロイヤルTC			
5	3503028	須田 昌賢	B 高崎TC			
6		Bye				
7	3124357	川上 英崇	国士舘高			
8	3802794	中新井 達也	鹿沼東高			
9	3118774	吉田 圭佑	緑ヶ丘TG			
10		Bye				
11	3802881	執行 政樹	ビッグツリー			
12	3802345	矢口 亮	C サトウGTC			
13	3120237	藤牧 梓	有明ジュニアTA			
14		Bye				
15	3212118	島貫 朔乃介	リビエラ逗子マリーナTS			
16	3505101	櫻井 宏行	D GTC			
17	3123798	鈴木 理大	E 緑ヶ丘TG			
18		Bye				
19	3801995	手塚 祐太郎	宇都宮TC			
20	3802196	上吉原 良多	ナマイTS			
21	3415458	大熊 甫成	プロケネックスTA			
22		Bye				
23	0000018	三輪 亮太	F マリーン庭球倶楽部			
24	3802810	齋藤 貴紀	鹿沼東高			
25	3121088	久保山 裕	東京JTTC			
26		Bye				
27	3119588	野里 駿	G 武蔵野ドームTS			
28	3123793	辻谷 宗士	国士舘高			
29	3123410	小杉 貴也	H 成城ジュニアTA			
30		Bye				
31	3801582	鈴木 宏侑	宇都宮TA			
32	3802194	田島 努	ロイヤルTC			



# 【 18歳以下男子シングルス 予選 】

No.	登録番号	氏名	所属	1R	F	
33	3210193	村上 柁平	I 湘南ローンTC			
34		Bye				
35	3802176	齊藤 嘉則	作新高		村上 63	I
36	3311378	楠元 翔太	マリーン庭球倶楽部	齊藤 63		
37	3119286	小島 頌	J TOPインドアステージ			
38		Bye				
39	3311350	太田 俊賢	マリーン庭球倶楽部		小島 62	J
40	3802809	金澤 惇	鹿沼東高	金澤 60		
41	3802038	角南 嘉一	K サトウGTC			
42		Bye				
43	3124359	吉岡 貴大	国士館高		角南 60	K
44	3503843	吉井 健	TアイジュニアTC	吉井 W.O		
45	3121705	鳥居 翔	JITC			
46		Bye				
47	3124166	齊藤 真輝	国士館高		酒井 64	L
48	3802198	酒井 竜馬	L ナマイTS	酒井 63		
49	3310938	野崎 聡	INABA. TS			
50		Bye				
51	3802188	阿久津 裕汰	M 作新高		阿久津 61	M
52	3504111	白石 拓	太田Jr.TC	阿久津 W.O		
53	3210305	松山 知生	N 荏原SSC			
54		Bye				
55	3801899	菊地 友貴	宇都宮TA		松山 61	N
56	3802175	山崎 悟	S.T.T	山崎 63		
57	3124270	山岸 佑太朗	O 早稲田実業高			
58	3121720	福岡 創	成城ジュニアTA	山岸 61		
59	3802606	山口 徹	文星芸大附高		山岸 60	O
60	3802012	土田 亮太	ナマイTS	山口 63		
61	3210690	佐藤 湧佳	IHSMイザワ			
62	3119737	富山 竜帆	P 桜田倶楽部	富山 63		
63	3123784	黒田 俊樹	国士館高		富山 75	P
64	3311764	樋口 健人	フミヤエース市川T.A	樋口 W.O		

## 【12歳以下女子シングルス 本戦】

No.	登録番号	氏名	Q 所属	1R	2R	QF	SF	F
1	3163746	志田 このみ	チームZIP		志田 6161			
2	3552473	渋谷 七海	F ミナミグリーンTC			志田 6061		
3	3852248	柘木 梓	J ロイヤルTC		柘木 6063			
4	3459465	新田 まや	東松山JrTC				志田 76(3)61	
5	3257326	内田 菜々恵	Y.S.C		内田 6061			
6	3361173	安藤 真百合	I 志津TC			小堀 6061		
7	3552643	小島 光稀	C 新橋TC		小堀 6062			
8	3163546	小堀 桃子	J.S.S					
9	3361210	若梅 映里香	ロイヤルSCTC		若梅 6263			志田 6163
10	3163907	村橋 舞	N 桜田倶楽部			若梅 6162		
11	3651980	末満 まろか	T-1インドアTS		末満 6164			
12	3852267	長谷 希望	D ロイヤルTC				若梅 6275	
13	3361224	北村 紗香	K 志津TC		竹尾 7561			
14	3651981	竹尾 芽生	L NJTC			竹尾 6464		
15	3852270	関谷 里佳子	M ナマイTS		関谷 6161			
16	3852122	町田 春希	アウリンTC					宇津木 6164
17	3163645	長島 涼夏	ビッグK		長島 6261			
18	3162996	真壁 美希	P 桜田倶楽部			長島 W.O		
19	3552836	女部田 旺	H 高崎TC		吉田 266361			
20	3459228	吉田 彩乃	上尾TC				南 6062	
21	3459096	原田 真帆	TS GOTTA2		原田 633664			
22	3459633	興石 真奈	G 川口市テニス協会			南 76(4)61		
23	3256830	能崎 真綾	荏原SSC		南 6261			
24	3163547	南 文乃	J.S.S					宇津木 167563
25	3459169	宇津木 彩乃	Fテニス		宇津木 6060			
26	3257457	坂西 奏美	荏原SSC ESSC			宇津木 6162		
27	3852149	深澤 朋恵	O 宇都宮TA		大熊 466362			
28	3459409	大熊 渚	A TS GOTTA2				宇津木 6464	
29	3361189	岩井 真優	B 志津TC		神田 6361			
30	3458996	神田 仁美	ライズJr.			神田 641664		
31	3852136	諏訪 円香	E ノグチTS小山		川田 6062			
32	3459238	川田 真夕	TS GOTTA2					

(シード順位)

1:志田 このみ, 2:川田 真夕, 3:南 文乃, 4:若梅 映里香, 5:小堀 桃子, 6:宇津木 彩乃, 7:町田 春希, 8:長島 涼夏

# 【 12歳以下女子シングルス 予選 】

No.	登録番号	氏 名	所 属	1R	F	
1	3459409	大熊 渚	A TS GOTTA2	┌───┐ └───┘	┌───┐ └───┘	A
2		Bye				
3	3361193	塚原 優希	志津TC	┌───┐ └───┘	┌───┐ └───┘	A
4	3852247	関口 彩花	OTSC			
5	3459386	大山 美徳	川越テニスカレッジ	┌───┐ └───┘	┌───┐ └───┘	B
6		Bye				
7	3361189	岩井 真優	B 志津TC	┌───┐ └───┘	┌───┐ └───┘	B
8	3852208	松井 彩季	JSPI小山			
9	3552643	小島 光稀	C 新橋TC	┌───┐ └───┘	┌───┐ └───┘	C
10		Bye				
11	3164074	清水 星良	コートピア大泉TC	┌───┐ └───┘	┌───┐ └───┘	C
12	3852272	伊藤 日和	チームファイ			
13	3459646	山内 愛璃	ロイヤルパークTC	┌───┐ └───┘	┌───┐ └───┘	D
14		Bye				
15	3852267	長谷 希望	D ロイヤルTC	┌───┐ └───┘	┌───┐ └───┘	D
16	3852252	三森 唯	サトウGTC			
17	3852136	諏訪 円香	E ノグチTS小山	┌───┐ └───┘	┌───┐ └───┘	E
18		Bye				
19	3852207	加藤 美怜	宇都宮TC	┌───┐ └───┘	┌───┐ └───┘	E
20	3552716	根岸 香里	館林ジュニアTC			
21	3552473	渋谷 七海	F ミナミグリーンTC	┌───┐ └───┘	┌───┐ └───┘	F
22		Bye				
23	3852268	吉川 春菜	ウインディr	┌───┐ └───┘	┌───┐ └───┘	F
24	3852266	保沢 桜子	壬生ファミリー			
25	3652056	森田 李瑳子	CSJ	┌───┐ └───┘	┌───┐ └───┘	G
26		Bye				
27	3459682	佐藤 葵	ETC	┌───┐ └───┘	┌───┐ └───┘	G
28	3459633	興石 真奈	G 川口市テニス協会			
29	3552836	女部田 旺	H 高崎TC	┌───┐ └───┘	┌───┐ └───┘	H
30		Bye				
31	3257548	萩原 なぎさ	パームITA	┌───┐ └───┘	┌───┐ └───┘	H
32	3459689	西川 真陽	ETC			



# 【 12歳以下女子シングルス 予選 】

No.	登録番号	氏名	所属	1R	F	
33	3361116	平松 舞音	K- TT	┌───┐ └───┘	┌───┐ └───┘	I
34		Bye				
35	3459654	西川 瑳恵	ETC	┌───┐ └───┘	安藤 10(RET)	I
36	3361173	安藤 真百合	I 志津TC		安藤 62	
37	3852248	柊木 梓	J ロイヤルTC	┌───┐ └───┘	┌───┐ └───┘	J
38		Bye				
39	3852352	鈴木 玲亜	ビッグツリー	┌───┐ └───┘	柊木 63	J
40	3852218	岡田 夏希	JSPI小山		岡田 63	
41	3652004	柳沢 星奈	Fun to Tennis	┌───┐ └───┘	┌───┐ └───┘	K
42		Bye				
43	3361224	北村 紗香	K 志津TC	┌───┐ └───┘	北村 61	K
44	3164149	吉田 穂花	武蔵野ドームTS		北村 61	
45	3651981	竹尾 芽生	L NJTC	┌───┐ └───┘	┌───┐ └───┘	L
46		Bye				
47	3852110	梅田 春香	ロイヤルTC	┌───┐ └───┘	竹尾 61	L
48	3852227	吉澤 瑞記	ハミングバード		梅田 60	
49	3257233	倉持 美穂	霧が丘TC	┌───┐ └───┘	┌───┐ └───┘	M
50		Bye				
51	3552757	田部井 瑞歩	館林ジュニアTC	┌───┐ └───┘	関谷 64	M
52	3852270	関谷 里佳子	M ナマイTS		関谷 61	
53	3163765	本玉 真唯	町田ローンTC	┌───┐ └───┘	┌───┐ └───┘	N
54	3852269	山口 紗緒里	S.T.T			
55	3163907	村橋 舞	N 桜田倶楽部	┌───┐ └───┘	村橋 61	N
56	3852152	箕輪 有莉	ハミングバード		村橋 60	
57	3852149	深澤 朋恵	O 宇都宮TA	┌───┐ └───┘	┌───┐ └───┘	O
58	3459660	中野 朱理	ETC			
59	3852346	大橋 未波	JSPI小山	┌───┐ └───┘	深澤 64	O
60	3459663	高山 佳純	上尾TC		高山 W.O	
61	3162996	真壁 美希	P 桜田倶楽部	┌───┐ └───┘	┌───┐ └───┘	P
62	3852271	豊田 優	チームファイ			
63	3851935	永富 伶和	アウリンTC	┌───┐ └───┘	真壁 61	P
64	3552909	松本 春花	カルチャーTC		永富 75	

## 【14歳以下女子シングルス 本戦】

No.	登録番号	氏名	Q 所属	1R	2R	QF	SF	F
1	3163121	渡辺 仁美	ビッグK					
		RSKに選抜され出場辞退						
2	3459426	平形 友香	I TS GOTTA2	平形				
				W.O				
3	3256982	柳澤 祥瑚	IHSMレニックス		三角			
					6462			
4	3360796	三角 ゆりあ	N 八千代SGインドアTS	三角				
				6276(1)				
5	3552624	中山 七海	P 館林ジュニアTC				三角	
							6160	
6	3651983	高岡 佑衣	A CSJ	中山				
				76(3)62				
7	3163451	榊原 光	E 桜田倶楽部		榊原			
					6162			
8	3458915	西村 渚沙	Fテニス	榊原				
				W.O				
9	3163000	田中 真子	三菱養和TS				三角	
							466264	
10	3163357	吉川 千晶	JITC	田中				
				6461				
11	3256733	竹内 智美	JSSテニスアリーナ相模		竹内			
					6463			
12	3360809	大河 真由	G 志津TC	竹内				
				613663				
13	3164192	福田 詩織	F 武蔵野ドームTS				竹内	
							6364	
14	3163548	其田 桃子	J チームZIP	福田				
				066464				
15	3459427	小久保 由花	H Fテニス		福田			
					6264			
16	3458362	境野 仁美	Fテニス	小久保				
				576463				
17	3458625	木村 優子	むさしの村ローンTC				三角	
							640660	
18	3163221	細沼 千紗	SPORTS SUNRISE	細沼				
				6160				
19	3360716	福田 志帆	L サムライテニス		細沼			
					6464			
20	3852146	馬場 理央子	D 宇都宮海星中	福田				
				6060				
21	3162995	上田 セシカ	O 桜田倶楽部				細沼	
							6064	
22	3163385	岡本 菜摘	M ビッグK	岡本				
				612661				
23	3360880	秋山 みなみ	吉田記念テニス研修センター		秋山			
					76(2)61			
24	3360786	羽澤 未宥	鷹之台TC	秋山				
		RSKに選抜され出場辞退		W.O				
25	3163543	早坂 真生	武蔵野ドームTS				細沼	
							6362	
26	3360872	富田 ゆり恵	C A-one	富田				
				6276(2)				
27	3162761	郷田 瑛美	有明ジュニアTA		富田			
					266163			
28	3163760	臼井 沙耶	京王赤城アカデミー	臼井				
				76(3)63				
29	3552526	若井 玲奈	K 大泉ナベTC				富田	
							6076(6)	
30	3552632	清水 綾乃	B ラポームあすなろRC	清水				
				6364				
31	3162991	廣川 真由	東京JTTC		清水			
					76(1)1664			
32	3360722	中村 朱里	志津TC	廣川				
				W.O				

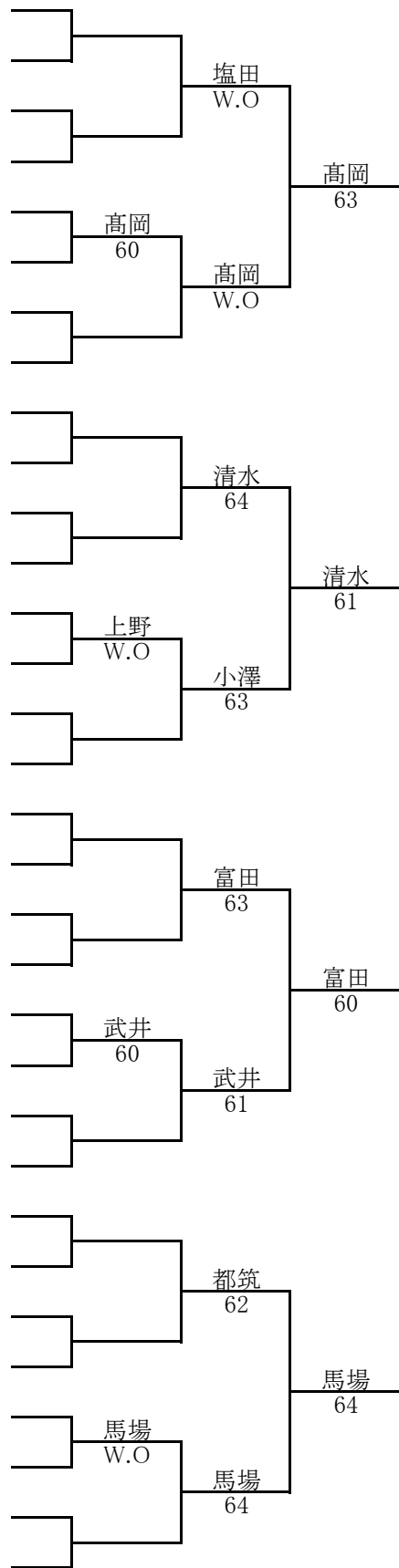
(シード順位)

1:渡辺 仁美, 2:中村 朱里, 3:田中 真子, 4:羽澤 未宥, 5:早坂 真生, 6:境野 仁美, 7:西村 渚沙, 8:木村 優子

# 【 14歳以下女子シングルス 予選 】

1/4P

No.	登録番号	氏名	所属	1R	2R	F	
1	3458680	塩田 璃奈	Fテニス				
2		Bye					
3		Bye					
4	3163579	鈴木 理沙	ビッグK				
5	3651983	高岡 佑衣	A CSJ				
6	3852135	菊池 遥	ロイヤルTC				
7		Bye					
8	3459390	植松 優希	ルネサンス浦和				
9	3552632	清水 綾乃	B ラポームあすなろRC				
10		Bye					
11		Bye					
12	3552637	松本 良子	館林ジュニアTC				
13	3852045	米田 理沙	アウリンTC				
14	3852212	上野 夏美	宇都宮TC				
15		Bye					
16	3852036	小澤 奈月	アウリンTC				
17	3360872	富田 ゆり恵	C A-one				
18		Bye					
19		Bye					
20	3459209	壽崎 汐里	TS GOTTA2				
21	3852141	高瀬 奈々美	ナマイTS				
22	3164201	武井 祐子	東京JTTC				
23		Bye					
24	3652054	苅谷 紅瑠美	CSJ				
25	3851938	高橋 奈菜	S.T.T				
26		Bye					
27		Bye					
28	3164085	都筑 はるな	武蔵野ドームTS				
29	3852146	馬場 理央子	D 宇都宮海星中				
30	3256799	門馬 南海	葉山TC				
31		Bye					
32	3852330	大森 愛子	宇都宮海星中				



RSKに選抜されたので辞退

# 【 14歳以下女子シングルス 予選 】

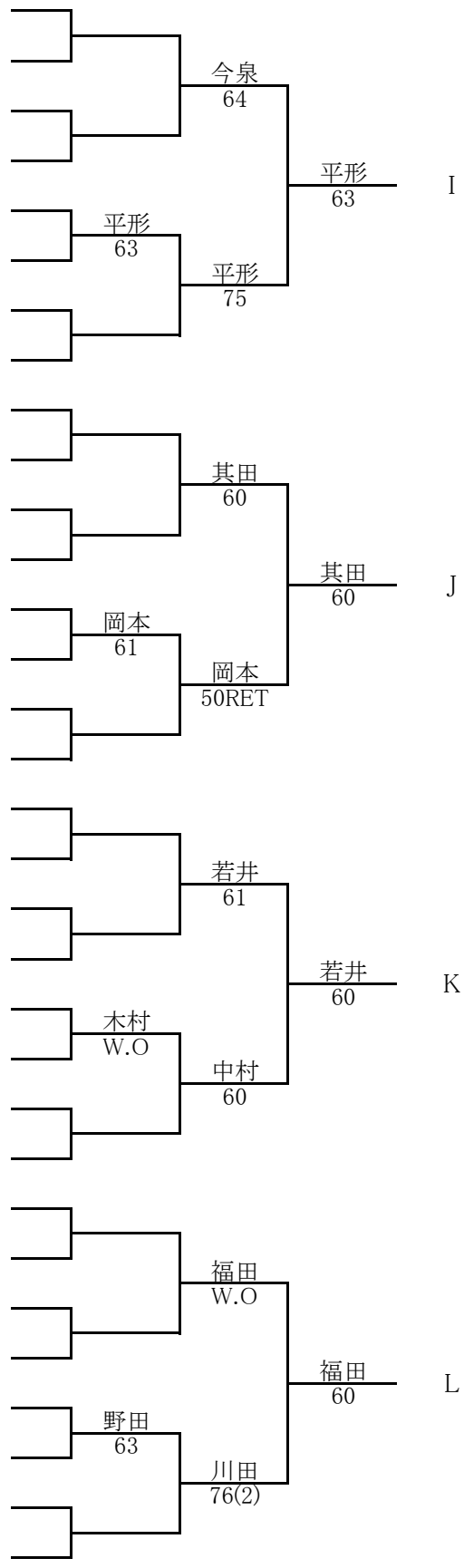
2/4P

No.	登録番号	氏名	所属	1R	2R	F	
33	3163451	榊原 光	E 桜田倶楽部				
34		Bye					
35	3163789	石野 碧	有明ジュニアTA		榊原 61		
36	3256020	木村 有希	荏原SSC	石野 W.O			
37	3552629	石崎 愛奈	館林ジュニアTC			榊原 60	E
38	3652071	浅野 梨沙	CSJ	石崎 61			
39		Bye			江崎 76(4)		
40	3361211	江崎 希海	吉田記念テニス研修センター				
41	3458964	横木 千裕	フィットTC				
42		Bye					
43	3852042	小室 朋華	宇都宮TC		小室 64		
44	3552628	早川 桐	館林ジュニアTC	小室 60			
45	3164192	福田 詩織	F 武蔵野ドームTS			福田 62	F
46	3361064	宮本 愛弓	K-IT	福田 64			
47		Bye			福田 62		
48	3552475	片山 遥	ミナミグリーンTC				
49	3360809	大河 真由	G 志津TC				
50		Bye					
51		Bye			大河 62		
52	3852250	高嶋 麻衣	ロイヤルTC			大河 62	G
53	3552623	鈴木 美友	館林ジュニアTC	鈴木 62			
54	3852358	所 綾香	宇都宮海星中			関口 63	
55		Bye					
56	3852067	関口 聖菜	BEST				
57	3459427	小久保 由花	H Fテニス				
58		Bye					
59		Bye			小久保 62		
60	3552563	澁澤 遥	高崎TC				
61	3164184	西口 葉月	J.S.S			小久保 64	H
62	3852274	武井 実来	南河内第二中	西口 62			
63		Bye			西口 61		
64	3852029	吉澤 君佳	ハミングバード				

# 【 14歳以下女子シングルス 予選 】

3/4P

No.	登録番号	氏名	所属	1R	2R	F
65	3552355	今泉 玲奈	高崎TC			
66		Bye				
67		Bye				
68	3852198	高林 春花	宇都宮海星中			
69	3459426	平形 友香	I TS GOTTA2			
70	3651841	照沼 かおり	エースTA			
71		Bye				
72	3257074	井上 若菜	パームITA			
73	3163548	其田 桃子	J チームZIP			
74		Bye				
75		Bye				
76	3459447	興津 茂枝	上尾TC			
77	3163612	岡本 希	J.S.S			
78	3163828	久保山 早香季	東京JTTC			
79		Bye				
80	3852276	西脇 理恵	南河内第二中			
81	3552526	若井 玲奈	K 大泉ナベTC			
82		Bye				
83		Bye				
84	3552858	根岸 愛	高崎TC			
85	3257378	山本 彩渚	エバーグリーンTF横浜			
86	3852329	木村 華菜子	宇都宮海星中			
87		Bye				
88	3164052	中村 桃子	コートピア大泉TC			
89	3360716	福田 志帆	L サムライテニス			
90		Bye				
91		Bye				
92	3163899	観田 ありさ	東京都テニス協会			
93	3552622	佐藤 久留実	館林ジュニアTC			
94	3163782	野田 凪葉	たちかわジュニアTA			
95		Bye				
96	3459237	川田 実央	TS GOTTA2			



# 【 14歳以下女子シングルス 予選 】

4/4P

No.	登録番号	氏名	所属	1R	2R	F	
97	3552439	綾部 里香	館林ジュニアTC				
98		Bye					
99		Bye					
100	3163385	岡本 菜摘	M ビッグK		岡本 60		
101	3852082	手塚 愛莉	ナマイTS			岡本 61	M
102	3163162	市原 怜奈	桜田倶楽部	手塚 W.O			
103		Bye			手塚 75		
104	3651966	大塚 美歩	古河あかやまTC				
105	3360796	三角 ゆりあ	N 八千代SGインドアTS				
106		Bye					
107	3257293	藤田 マリアン	荇原SSC	藤田 60	三角 62		
108	3852249	高嶋 優衣	ロイヤルTC			三角 62	N
109	3163868	田川 理沙	目黒TC	安藤 W.O			
110	3852055	安藤 里美	足利みなみTC		白崎 60		
111		Bye					
112	3164150	白崎 仁菜	J.S.S				
113	3852037	大谷 桃子	ロイヤルTC				
114		Bye					
115		Bye			大谷 60		
116	3852151	箕輪 汐莉	ハミングバード			上田 62	O
117	3162995	上田 セシカ	O 桜田倶楽部	上田 76(5)			
118	3852027	白水 有紀	アウリンTC		上田 62		
119		Bye					
120	3852344	岩瀬 花乃理	宇都宮海星中				
121	3852116	榎 有貴	ナマイTS				
122		Bye					
123		Bye			榎 63		
124	3652059	宮崎 文香	CSJ			中山 63	P
125	3459298	吉田 彩	Fテニス				
126	3361073	ムナスインガ' 莉奈	志津TC	ムナスインガ' 63			
127		Bye			中山 75		
128	3552624	中山 七海	P 館林ジュニアTC				

## 【16歳以下女子シングルス 本戦】

No.	登録番号	氏名	Q 所属	1R	2R	QF	SF	F
1	3162653	有川 紗樹	東宝調布TC	有川 6162	有川 6063	白井 6464	河野 6064	河野 266260
2	3360527	林 果穂	J サムライテニス					
3	3162910	内藤 千香子	MIRAI TA	内藤 7564				
4	3360498	鈴木 美也	H サムライテニス					
5	3163220	高柳 麗香	M ビッグK	高柳 6464	白井 6260			
6	3852002	阿部 斗海	P 宇都宮海星中					
7	3163759	白井 佑奈	C 京王赤城アカデミー	白井 76(1)63				
8	3256177	鈴木 亜美	荏原SSC					
9	3360343	大中 彩夏	GEN TA	牧野 76(5)75	牧野 6476(5)	河野 6262		
10	3162641	牧野 那奈	チームZIP					
11	3851869	佐野 真帆子	宇都宮TC	清田 6061				
12	3360673	清田 佳奈恵	G サムライテニス					
13	3552474	片山 彩	E ミナミグリーンTC	萩原 W.O	河野 6161			
14	3256628	萩原 みなみ	B パームITA					
15	3651944	金子 史奈	D 古河あかやまTC	河野 6160				
16	3360499	河野 瞳	鷹之台TC					
17	3360541	多田 佳乃子	白井TC	多田 266460	後藤 635761	林 6261		
18	3360674	福田 千夏	A サムライテニス					
19	3162717	山本 奈菜	ビッグK	後藤 W.O				
20	3257117	後藤 叶恵	相模原グリーンTC					
21	3360647	川元 さわ	I 鷹之台TC	川元 466261	林 6260			
22	3852213	黒尾 奈未	N 宇都宮海星中					
23	3852351	竹節 実佳	K 作新高	林 6161				
24	3163348	林 のどか	三菱養和TS					
25	3360667	峰松 沙良南	あじさいインドアTS	峰松 6361	河原 6461	林 6262		
26	3256776	山本 理佳	O 湘南ローンTC					
27	3162530	河原 美彩子	三菱養和TS	河原 6163				
28	3458255	坂本 明香	Fテニス					
29	3552209	田村 瑞季	L ミナミグリーンTC	田村瑞季 W.O	下田 76(7)64			
30	3162957	田村 優衣	桜田倶楽部					
31	3851991	谷中 友里恵	F 宇都宮海星中	下田 6260	下田 W.O			
32	3163004	下田 千尋	昭和の森Jr.TS					

(シード順位)

1:有川 紗樹, 2:下田 千尋, 3:林 のどか, 4:大中 彩夏, 5:河野 瞳, 6:峰松 沙良南, 7:多田 佳乃子, 8:鈴木 亜美

# 【 16歳以下女子シングルス 予選 】

1/2P

No.	登録番号	氏名	所属	1R	F		
1	3360674	福田 千夏	A サムライテニス	┌───┐ ├───┤ └───┘	┌───┐ ├───┤ └───┘	福田 60	A
2		Bye					
3		Bye					
4	3164083	中村 麻優	東京JTTC	┌───┐ ├───┤ └───┘	┌───┐ ├───┤ └───┘	萩原 61	B
5	3256628	萩原 みなみ	B パームITA				
6		Bye					
7	3852365	鈴木 絵理	栃木翔南高	┌───┐ ├───┤ └───┘	┌───┐ ├───┤ └───┘	黒木 W.O	
8	3651943	黒木 麻央	古河あかやまTC				
9	3163759	臼井 佑奈	C 京王赤城アカデミー				
10		Bye		┌───┐ ├───┤ └───┘	┌───┐ ├───┤ └───┘	臼井 62	C
11	3552817	井口 かおり	ミナミグリーンTC				
12	3360931	荒井 莉菜	オールサムズTC				
13	3651944	金子 史奈	D 古河あかやまTC	┌───┐ ├───┤ └───┘	┌───┐ ├───┤ └───┘	金子 76(3)	D
14		Bye					
15	3651988	深津 恵	Team 104 TS				
16	3852364	宇賀神 美幸	栃木翔南高	┌───┐ ├───┤ └───┘	┌───┐ ├───┤ └───┘	片山 62	E
17	3651946	鈴木 あかね	古河あかやまTC				
18		Bye					
19		Bye		┌───┐ ├───┤ └───┘	┌───┐ ├───┤ └───┘	谷中 61	F
20	3552474	片山 彩	E ミナミグリーンTC				
21	3851991	谷中 友里恵	F 宇都宮海星中				
22		Bye		┌───┐ ├───┤ └───┘	┌───┐ ├───┤ └───┘	清田 60	G
23		Bye					
24	3852366	山口 なつき	栃木翔南高				
25	3360673	清田 佳奈恵	G サムライテニス	┌───┐ ├───┤ └───┘	┌───┐ ├───┤ └───┘	鈴木 61	H
26		Bye					
27		Bye					
28	3852363	林 こより	栃木翔南高	┌───┐ ├───┤ └───┘	┌───┐ ├───┤ └───┘		
29	3360498	鈴木 美也	H サムライテニス				
30		Bye					
31		Bye		┌───┐ ├───┤ └───┘	┌───┐ ├───┤ └───┘		
32	3852361	森戸 千尋	栃木翔南高				



# 【 16歳以下女子シングルス 予選 】

No.	登録番号	氏名	所属	1R	F	
33	3360647	川元 さわ	I 鷹之台TC		川元 W.O.	I
34		Bye				
35		Bye				
36	3852023	田中 智子	宇都宮海星高		林 62	J
37	3360527	林 果穂	J サムライテニス			
38		Bye				
39		Bye				
40	3852007	郡司 夢	ビッグツリー		竹節 64	K
41	3360637	菅原 茉那	松原TS印西			
42		Bye				
43		Bye				
44	3852351	竹節 実佳	K 作新高		田村 61	L
45	3552209	田村 瑞季	L ミナミグリーンTC			
46		Bye				
47		Bye				
48	3852359	小川 紗都子	栃木翔南高		高柳 64	M
49	3852115	野中 瑞姫	今市ジュニアTC			
50		Bye				
51	3163220	高柳 麗香	M ビッグK		高柳 61	
52	3852362	三門 瑞季	栃木翔南高			
53	3852025	石川 千晶	宇都宮海星高			
54		Bye				
55	3852213	黒尾 奈未	N 宇都宮海星中		黒尾 63	N
56	3162133	長島 明佳利	ビッグK			
57	3256776	山本 理佳	O 湘南ローンTC			
58		Bye				
59		Bye				
60	3851969	能勢 揺佳	作新高		山本 60	O
61	3852002	阿部 斗海	P 宇都宮海星中			
62		Bye				
63		Bye				
64	3852360	栗原 正恵	栃木翔南高		阿部 64	P

## 【18歳以下女子シングルス 本戦】

No.	登録番号	氏名	所属名	1R	2R	QF	SF	F
1	3360188	吉田 明日香	東京学館高					
2		Bye						
3	3162181	増本 佳奈	ビッグK		増本 6063	吉田 644663		
4	3458958	藤井 香里	伊奈学園総合高				川原 623675	
5	3163058	新谷 百合子	京王赤城アカデミー		新谷 6160			
6	3552770	下田 あゆみ	常磐高			川原 6162		
7	3851865	玉野 奏海	アウリンTC		川原 6362			
8	3164243	川原 久実	武蔵野ドームTS				川原 6263	
9	3360218	村井 さくら	オールサムズTC					
10		Bye						
11	3360201	後藤 奏子	志津TC		内田 6475	村井 6464		
12	3162367	内田 瑞希	昭和の森JTS				阿部 635762	
13	3161833	阿部 桜佳	JITC		阿部 W.O			
14	3457805	下里 夏恋	ブリジストンTH新所沢			阿部 6460		
15	3162147	榊原 泉	桜田倶楽部		田辺 6462			
16	3459739	田辺 知世	浦和学院高					伊藤 366163
17	3851927	上吉原 あい	海星高					
18		Bye						
19	3852256	木村 香澄	佐野日大高		名久井 6061	上吉原 6362		
20	3360375	名久井 聖良	志津TC				伊藤 6061	
21	3163352	山崎 麻衣子	ビッグK		北沢 W.O			
22	3161791	北沢 萌々	武蔵野ドームTS			伊藤 W.O		
23		Bye						
24	3163022	伊藤 美里奈	武蔵野ドームTS				伊藤 6075	
25	3163885	三浦 寛奈	J.S.S					
26		Bye						
27	3163719	牧 あんず	早稲田実業高		蓮見 266263	三浦 6161		
28	3552080	蓮見 悠	館林ジュニアTC				松本 635763	
29	3163958	家亀 真帆	東宝調布TC		本橋 W.O			
30	3458028	本橋 夏実	ブリジストンTH新所沢			松本 6461		
31		Bye						
32	3459438	松本 雪乃	パインヒルズJTA					

(シード順位)

1:吉田 明日香, 2:松本 雪乃, 3:村井 さくら, 4:伊藤 美里奈, 5:上吉原 あい, 6:三浦 寛奈, 7:田辺 知世, 8:川原 久実