



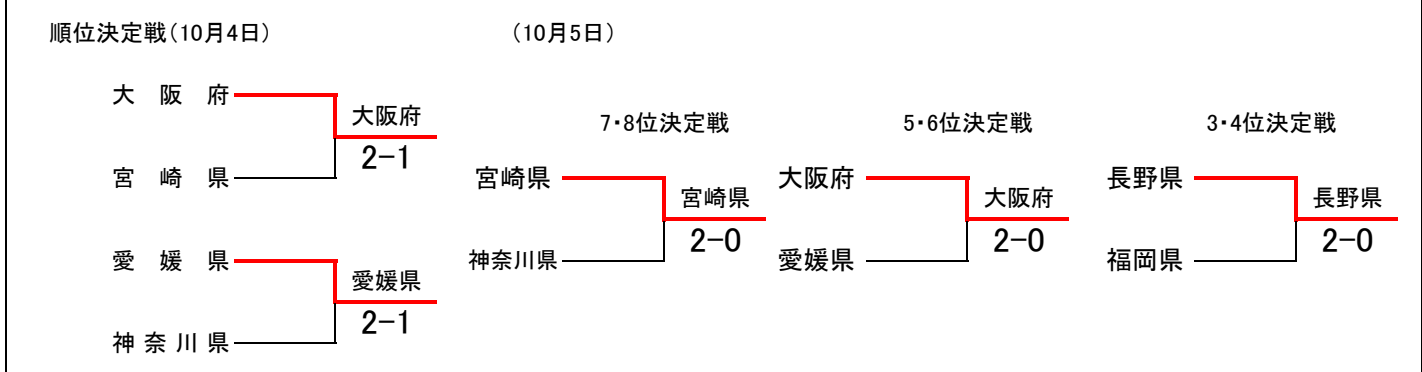
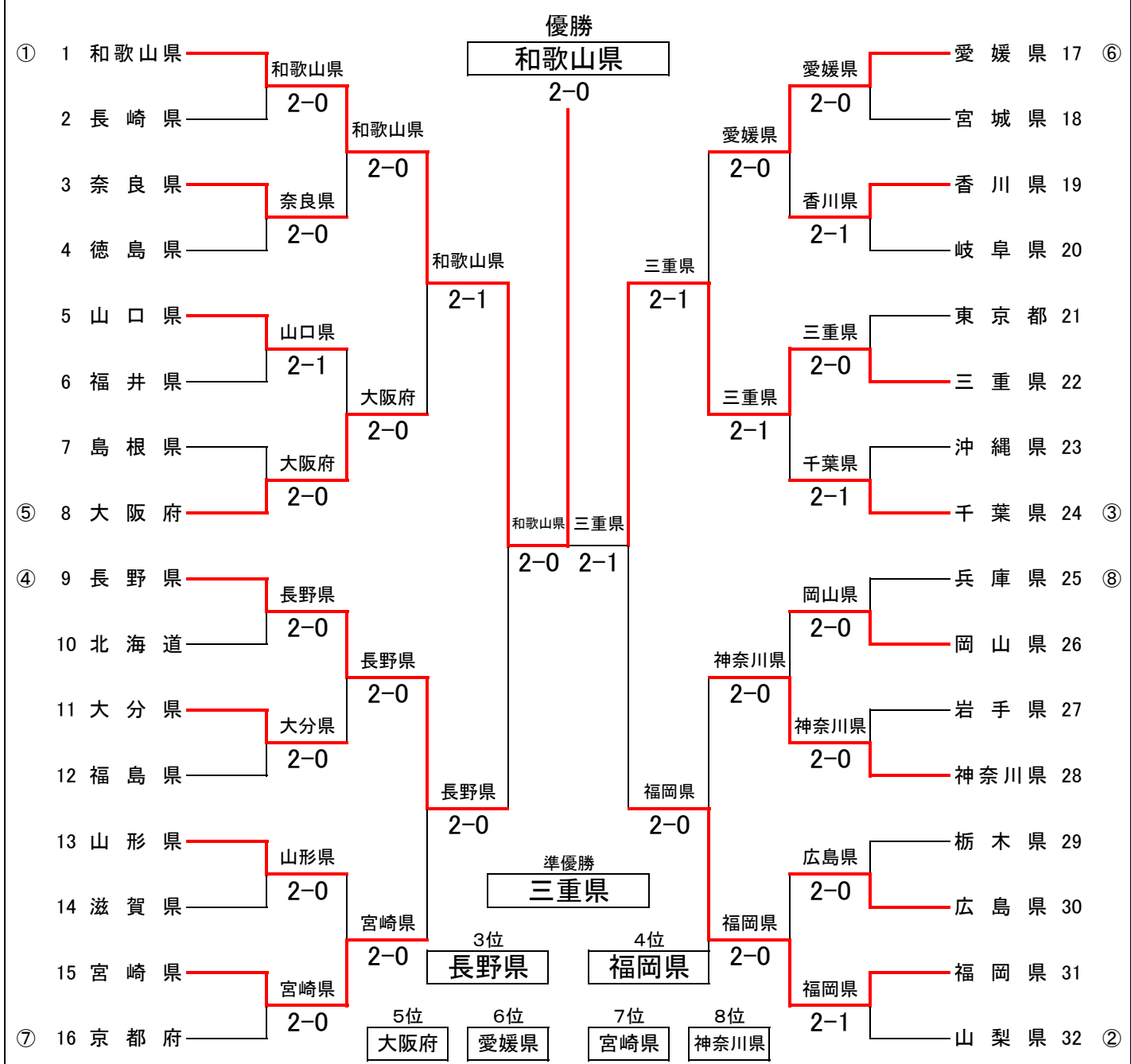
2016希望郷いわて国体（第71回国民体育大会）テニス競技 組合せ表

様式5

【成年男子】

会場 盛岡市立太田テニスコート

都道府県名	10月2日	10月3日	10月4日		10月5日	10月4日		10月3日	10月2日	都道府県名
	1回戦	2回戦	準々決勝	準決勝	決勝	準決勝	準々決勝	2回戦	1回戦	



【シード順位】 ①和歌山県 ②山梨県 ③千葉県 ④長野県 ⑤大阪府 ⑥愛媛県 ⑦京都府 ⑧兵庫県

記録記入表 1回戦(1/2)

会場	盛岡市立太田テニスコート			種目	成年男子	1回戦
対戦チーム	No.	1	トータルスコア			2
	名	和歌山県	2	2 S 0	D	0
対戦区分	選手名	スコア			選手名	
シングルス No.1	奥 大賢	○	8 : 2	×	上杉 旬生	
シングルス No.2	長尾 克己	○	8 : 1	×	北村 翔平	
ダブルス	奥 大賢	○	:	:	上杉 旬生	:
	長尾 克己				北村 翔平	
開始時刻	9:07	記入者	H.J	対戦記号	A1	
終了時刻	10:38	コートNo.	10			

会場	盛岡市立太田テニスコート			種目	成年男子	1回戦
対戦チーム	No.	3	トータルスコア			4
	名	奈良県	2	2 S 0	D	0
対戦区分	選手名	スコア			選手名	
シングルス No.1	福本 定也	○	8 : 6	×	西條 一真	
シングルス No.2	進士 優一	○	8 : 2	×	服部 達也	
ダブルス	福本 定也	○	:	:	西條 一真	:
	進士 優一				服部 達也	
開始時刻	9:09	記入者	H.J	対戦記号	A2	
終了時刻	10:44	コートNo.	9			

会場	盛岡市立太田テニスコート			種目	成年男子	1回戦
対戦チーム	No.	5	トータルスコア			6
	名	山口県	2	1 S 1	D	1
対戦区分	選手名	スコア			選手名	
シングルス No.1	寺本 嵩史	×	8 : 9	○	長谷川 聡	
シングルス No.2	岡野 裕樹	○	8 : 1	×	山村 大智	
ダブルス	寺本 嵩史	○	8 : 3	×	長谷川 聡	:
	岡野 裕樹				山村 大智	
開始時刻	9:10	記入者	H.J	対戦記号	A3	
終了時刻	12:16	コートNo.	8			

会場	盛岡市立太田テニスコート			種目	成年男子	1回戦
対戦チーム	No.	7	トータルスコア			8
	名	島根県	0	0 S 2	D	2
対戦区分	選手名	スコア			選手名	
シングルス No.1	板倉 良太郎	×	1 : 8	○	望月 勇希	
シングルス No.2	井上 省太	×	3 : 8	○	上杉 哲平	
ダブルス	板倉 良太郎	○	:	:	望月 勇希	:
	井上 省太				上杉 哲平	
開始時刻	9:05	記入者	H.J	対戦記号	A4	
終了時刻	10:25	コートNo.	7			

会場	盛岡市立太田テニスコート			種目	成年男子	1回戦
対戦チーム	No.	9	トータルスコア			10
	名	長野県	2	2 S 0	D	0
対戦区分	選手名	スコア			選手名	
シングルス No.1	諱 五貴	○	9 : 7	×	篠川 智大	
シングルス No.2	西脇 一樹	○	8 : 3	×	丹野 翔太	
ダブルス	諱 五貴	○	:	:	篠川 智大	:
	西脇 一樹				丹野 翔太	
開始時刻	9:10	記入者	H.J	対戦記号	A5	
終了時刻	11:00	コートNo.	6			

会場	盛岡市立太田テニスコート			種目	成年男子	1回戦
対戦チーム	No.	11	トータルスコア			12
	名	大分県	2	2 S 0	D	0
対戦区分	選手名	スコア			選手名	
シングルス No.1	村上 彰啓	○	8 : 5	×	原田 祐樹	
シングルス No.2	佐藤 祥次	○	8 : 2	×	永山 恵大	
ダブルス	村上 彰啓	○	:	:	原田 祐樹	:
	佐藤 祥次				永山 恵大	
開始時刻	9:07	記入者	H.J	対戦記号	A6	
終了時刻	11:00	コートNo.	5			

会場	盛岡市立太田テニスコート			種目	成年男子	1回戦
対戦チーム	No.	13	トータルスコア			14
	名	山形県	2	2 S 0	D	0
対戦区分	選手名	スコア			選手名	
シングルス No.1	西野目 敏貴	○	8 : 4	×	藤井 遼太郎	
シングルス No.2	鈴木 宏次朗	○	8 : 4	×	石島 知希	
ダブルス	西野目 敏貴	○	:	:	藤井 遼太郎	:
	鈴木 宏次朗				石島 知希	
開始時刻	9:20	記入者	H.J	対戦記号	A7	
終了時刻	11:10	コートNo.	4			

会場	盛岡市立太田テニスコート			種目	成年男子	1回戦
対戦チーム	No.	15	トータルスコア			16
	名	宮崎県	2	2 S 0	D	0
対戦区分	選手名	スコア			選手名	
シングルス No.1	染矢 和隆	○	8 : 6	×	増尾 怜央楠	
シングルス No.2	小村 拓也	○	9 : 8	×	西村 友貴	
ダブルス	染矢 和隆	○	:	:	増尾 怜央楠	:
	小村 拓也				西村 友貴	
開始時刻	9:10	記入者	H.J	対戦記号	A8	
終了時刻	11:32	コートNo.	3			

記録記入表 1回戦(2/2)

会場	盛岡市立太田テニスコート			種目	成年男子	1回戦
対戦チーム	No.	17	トータルスコア			18
	名	愛媛県	2	2 S 0	0	宮城県
対戦区分	選手名	スコア			選手名	
シングルス No.1	佐野 紘一	○	8 : 2	×	泉田 峻	
シングルス No.2	飯野 翔太	○	8 : 0	×	小林 浩貴	
ダブルス	佐野 紘一	○	:		泉田 峻	小林 浩貴
	飯野 翔太					
開始時刻	9:10	記入者	H.J	対戦記号	A9	
終了時刻	10:35	コートNo	11			
対戦チーム	No.	19	トータルスコア			20
	名	香川県	2	1 S 1	1	岐阜県
対戦区分	選手名	スコア			選手名	
シングルス No.1	安藤 新	×	1 : 8	○	鵜飼 元一	
シングルス No.2	寒川 雄太	○	8 : 4	×	菱田 亘槻	
ダブルス	安藤 新	○	8 : 2	×	鵜飼 元一	菱田 亘槻
	寒川 雄太					
開始時刻	9:08	記入者	H.J	対戦記号	A10	
終了時刻	11:46	コートNo	12			
対戦チーム	No.	21	トータルスコア			22
	名	東京都	0	0 S 2	2	三重県
対戦区分	選手名	スコア			選手名	
シングルス No.1	斎藤 和哉	×	1 : 8	○	島袋 将	
シングルス No.2	田中 凜	×	6 : 8	○	鈴木 保貴	
ダブルス	斎藤 和哉	○	:		島袋 将	鈴木 保貴
	田中 凜					
開始時刻	9:07	記入者	H.J	対戦記号	A11	
終了時刻	11:03	コートNo	13			
対戦チーム	No.	23	トータルスコア			24
	名	沖縄県	1	1 S 1	2	千葉県
対戦区分	選手名	スコア			選手名	
シングルス No.1	宮城 陵太	○	9 : 7	×	大和田 秀俊	
シングルス No.2	玉城 翔平	×	2 : 8	○	小林 雅哉	
ダブルス	宮城 陵太	×	3 : 8	○	大和田 秀俊	小林 雅哉
	玉城 翔平					
開始時刻	9:00	記入者	H.J	対戦記号	A12	
終了時刻	12:15	コートNo	14			
対戦チーム	No.	25	トータルスコア			26
	名	兵庫県	0	0 S 2	2	岡山県
対戦区分	選手名	スコア			選手名	
シングルス No.1	近藤 大生	×	7 : 9	○	前崎 直哉	
シングルス No.2	田代 悠雅	×	4 : 8	○	小野 陽平	
ダブルス	近藤 大生	○	:		前崎 直哉	小野 陽平
	田代 悠雅					
開始時刻	11:15	記入者	H.J	対戦記号	A13	
終了時刻	13:45	コートNo	6			
対戦チーム	No.	27	トータルスコア			28
	名	岩手県	0	0 S 2	2	神奈川県
対戦区分	選手名	スコア			選手名	
シングルス No.1	藤島 航	×	5 : 8	○	只木 信彰	
シングルス No.2	佐藤 光希	×	3 : 8	○	喜多 文明	
ダブルス	藤島 航	○	:		只木 信彰	喜多 文明
	佐藤 光希					
開始時刻	11:12	記入者	H.J	対戦記号	A14	
終了時刻	13:18	コートNo	5			
対戦チーム	No.	29	トータルスコア			30
	名	栃木県	0	0 S 2	2	広島県
対戦区分	選手名	スコア			選手名	
シングルス No.1	油布 将也	×	6 : 8	○	小林 太郎	
シングルス No.2	玉腰 敬大	×	8 : 9	○	田鍋 佑輔	
ダブルス	油布 将也	○	:		小林 太郎	田鍋 佑輔
	玉腰 敬大					
開始時刻	11:30	記入者	H.J	対戦記号	A15	
終了時刻	13:55	コートNo	4			
対戦チーム	No.	31	トータルスコア			32
	名	福岡県	2	1 S 1	1	山梨県
対戦区分	選手名	スコア			選手名	
シングルス No.1	安上 昂志	×	6 : 8	○	田沼 諒太	
シングルス No.2	伊藤 潤	○	9 : 8	×	守谷 総一郎	
ダブルス	安上 昂志	○	8 : 6	×	田沼 諒太	守谷 総一郎
	伊藤 潤					
開始時刻	11:54	記入者	H.J	対戦記号	A16	
終了時刻	15:53	コートNo	3			

記録記入表 2回戦

会場	盛岡市立太田テニスコート			種目	成年男子	2回戦		
対戦チーム	No. 1	トータルスコア			3			
名	和歌山県	2	2	S	0	0	奈良県	
対戦区分	選手名	スコア			選手名			
シングルス No.1	奥 大賢	○	8	:	3	×	福本 定也	
シングルス No.2	長尾 克己	○	8	:	6	×	進士 優一	
ダブルス	奥 大賢 長尾 克己	:			福本 定也 進士 優一			
開始時刻	9:05	記入者	H.J		対戦記号	A17		
終了時刻	10:45	コートNo.	6					
会場	盛岡市立太田テニスコート			種目	成年男子	2回戦		
対戦チーム	No. 5	トータルスコア			8			
名	山口県	0	0	S	2	2	大阪府	
対戦区分	選手名	スコア			選手名			
シングルス No.1	寺本 嵩史	×	2	:	8	○	望月 勇希	
シングルス No.2	岡野 裕樹	×	6	:	8	○	上杉 哲平	
ダブルス	寺本 嵩史 岡野 裕樹	:			望月 勇希 上杉 哲平			
開始時刻	9:00	記入者	H.J		対戦記号	A18		
終了時刻	10:38	コートNo.	5					
会場	盛岡市立太田テニスコート			種目	成年男子	2回戦		
対戦チーム	No. 9	トータルスコア			11			
名	長野県	2	2	S	0	0	大分県	
対戦区分	選手名	スコア			選手名			
シングルス No.1	諱 五貴	○	8	:	0	×	村上 彰啓	
シングルス No.2	西脇 一樹	○	8	:	3	×	佐藤 祥次	
ダブルス	諱 五貴 西脇 一樹	:			村上 彰啓 佐藤 祥次			
開始時刻	9:10	記入者	H.J		対戦記号	A19		
終了時刻	10:30	コートNo.	4					
会場	盛岡市立太田テニスコート			種目	成年男子	2回戦		
対戦チーム	No. 13	トータルスコア			15			
名	山形県	0	0	S	2	2	宮崎県	
対戦区分	選手名	スコア			選手名			
シングルス No.1	西野目 敏貴	×	2	:	8	○	染矢 和隆	
シングルス No.2	鈴木 宏次朗	×	2	:	8	○	小村 拓也	
ダブルス	西野目 敏貴 鈴木 宏次朗	:			染矢 和隆 小村 拓也			
開始時刻	9:08	記入者	H.J		対戦記号	A20		
終了時刻	10:40	コートNo.	3					
会場	盛岡市立太田テニスコート			種目	成年男子	2回戦		
対戦チーム	No. 17	トータルスコア			19			
名	愛媛県	2	2	S	0	0	香川県	
対戦区分	選手名	スコア			選手名			
シングルス No.1	佐野 紘一	○	8	:	3	×	安藤 新	
シングルス No.2	飯野 翔太	○	9	:	7	×	寒川 雄太	
ダブルス	佐野 紘一 飯野 翔太	:			安藤 新 寒川 雄太			
開始時刻	9:05	記入者	H.J		対戦記号	A21		
終了時刻	11:15	コートNo.	10					
会場	盛岡市立太田テニスコート			種目	成年男子	2回戦		
対戦チーム	No. 22	トータルスコア			24			
名	三重県	2	1	S	1	1	千葉県	
対戦区分	選手名	スコア			選手名			
シングルス No.1	島袋 将	○	8	:	1	×	大和田 秀俊	
シングルス No.2	鈴木 保貴	×	4	:	8	○	小林 雅哉	
ダブルス	島袋 将 鈴木 保貴	○	8	:	6	×	大和田 秀俊 小林 雅哉	
開始時刻	9:05	記入者	H.J		対戦記号	A22		
終了時刻	12:05	コートNo.	9					
会場	盛岡市立太田テニスコート			種目	成年男子	2回戦		
対戦チーム	No. 26	トータルスコア			28			
名	岡山県	0	0	S	2	2	神奈川県	
種目	選手名	スコア			選手名			
シングルス No.1	前崎 直哉	×	4	:	8	○	只木 信彰	
シングルス No.2	小野 陽平	×	6	:	8	○	喜多 文明	
ダブルス	前崎 直哉 小野 陽平	:			只木 信彰 喜多 文明			
開始時刻	9:07	記入者	H.J		対戦記号	A23		
終了時刻	11:12	コートNo.	8					
会場	盛岡市立太田テニスコート			種目	成年男子	2回戦		
対戦チーム	No. 30	トータルスコア			31			
名	広島県	0	0	S	2	2	福岡県	
種目	選手名	スコア			選手名			
シングルス No.1	小林 太郎	×	3	:	8	○	安上 昂志	
シングルス No.2	田鍋 佑輔	×	2	:	8	○	伊藤 潤	
ダブルス	小林 太郎 田鍋 佑輔	:			安上 昂志 伊藤 潤			
開始時刻	9:06	記入者	H.J		対戦記号	A24		
終了時刻	10:35	コートNo.	7					

記録記入表 準々決勝戦

会場	盛岡市立太田テニスコート			種目	成年男子	準々決勝戦
対戦チーム	No. 1	トータルスコア			8	
名	和歌山県	2	1 S 1	1 D 0	1	大阪府
対戦区分	選手名	スコア			選手名	
シングルス No.1	奥 大賢	×	3 : 8		○	望月 勇希
シングルス No.2	長尾 克己	○	8 : 5		×	上杉 哲平
ダブルス	奥 大賢 長尾 克己	○	8 : 4		×	望月 勇希 上杉 哲平
開始時刻	9:10	記入者	H.J	対戦記号	A25	
終了時刻	11:23	コートNo.	5			

会場	盛岡市立太田テニスコート			種目	成年男子	準々決勝戦
対戦チーム	No. 9	トータルスコア			15	
名	長野県	2	2 S 0	0 D 0	0	宮崎県
対戦区分	選手名	スコア			選手名	
シングルス No.1	諱 五貴	○	9 : 8		×	染矢 和隆
シングルス No.2	西脇 一樹	○	8 : 3		×	小村 拓也
ダブルス	諱 五貴 西脇 一樹		:			染矢 和隆 小村 拓也
開始時刻	9:10	記入者	H.J	対戦記号	A26	
終了時刻	11:05	コートNo.	6			

会場	盛岡市立太田テニスコート			種目	成年男子	準々決勝戦
対戦チーム	No. 17	トータルスコア			22	
名	愛媛県	1	1 S 1	0 D 1	2	三重県
対戦区分	選手名	スコア			選手名	
シングルス No.1	佐野 紘一	○	9 : 7		×	島袋 将
シングルス No.2	飯野 翔太	×	8 : 9		○	鈴木 保貴
ダブルス	佐野 紘一 飯野 翔太	×	3 : 8		○	島袋 将 鈴木 保貴
開始時刻	9:13	記入者	H.J	対戦記号	A27	
終了時刻	12:36	コートNo.	11			

会場	盛岡市立太田テニスコート			種目	成年男子	準々決勝戦
対戦チーム	No. 28	トータルスコア			31	
名	神奈川県	0	0 S 2	0 D 2	2	福岡県
対戦区分	選手名	スコア			選手名	
シングルス No.1	只木 信彰	×	8 : 9		○	安上 昂志
シングルス No.2	喜多 文明	×	0 : 8		○	伊藤 潤
ダブルス	只木 信彰 喜多 文明		:			安上 昂志 伊藤 潤
開始時刻	9:08	記入者	H.J	対戦記号	A28	
終了時刻	11:23	コートNo.	14			

記録記入表 準決勝戦 5~8位決定1回戦

会場	盛岡市立太田テニスコート			種目	成年男子	準決勝戦
対戦チーム	No. 1	トータルスコア			9	
名	和歌山県	2	2 S 0	0 D 0	0	長野県
対戦区分	選手名	スコア			選手名	
シングルス No.1	奥 大賢	○	8 : 5		×	諱 五貴
シングルス No.2	長尾 克己	○	8 : 5		×	西脇 一樹
ダブルス	奥 大賢 長尾 克己					諱 五貴 西脇 一樹
開始時刻	12:02	記入者	H.J	対戦記号	A29	
終了時刻	13:50	コートNo.	5			

会場	盛岡市立太田テニスコート			種目	成年男子	準決勝戦
対戦チーム	No. 22	トータルスコア			31	
名	三重県	2	1 S 1	1 D 0	1	福岡県
対戦区分	選手名	スコア			選手名	
シングルス No.1	島袋 将	○	8 : 4		×	安上 昂志
シングルス No.2	鈴木 保貴	×	7 : 9		○	伊藤 潤
ダブルス	島袋 将 鈴木 保貴	○	9 : 7		×	安上 昂志 伊藤 潤
開始時刻	13:22	記入者	H.J	対戦記号	A30	
終了時刻	17:03	コートNo.	6			

会場	盛岡市立太田テニスコート			種目	成年男子	5~8位決定1回戦
----	--------------	--	--	----	------	-----------

会場	盛岡市立太田テニスコート			種目	成年男子	5~8位決定1回戦
----	--------------	--	--	----	------	-----------

対戦チーム	No. 8	トータルスコア			15	
名	大阪府	2	1 S 1	1 D 0	1	宮崎県
対戦区分	選手名	スコア			選手名	
シングルス No.1	望月 勇希	○	8 : 3		×	染矢 和隆
シングルス No.2	上杉 哲平	×	6 : 8		○	小村 拓也
ダブルス	望月 勇希 上杉 哲平	○	8 : 5		×	染矢 和隆 小村 拓也
開始時刻	12:55	記入者	H.J	対戦記号	A32	
終了時刻	15:30	コートNo.	11			

対戦チーム	No. 17	トータルスコア			28	
名	愛媛県	2	1 S 1	1 D 0	1	神奈川県
対戦区分	選手名	スコア			選手名	
シングルス No.1	佐野 紘一	×	5 : 8		○	只木 信彰
シングルス No.2	飯野 翔太	○	8 : 5		×	喜多 文明
ダブルス	佐野 紘一 飯野 翔太	○	8 : 5		×	只木 信彰 喜多 文明
開始時刻	13:28	記入者	H.J	対戦記号	A33	
終了時刻	16:30	コートNo.	12			

記録記入表 7・8位決定戦 5・6位決定戦 3・4位決定戦 決勝戦

会場 盛岡市立太田テニスコート 種目 成年男子 7・8位決定戦

対戦チーム	No.	トータルスコア				対戦記号
	名	2	S	0	0	
	15	宮崎県	2	0	0	神奈川県
対戦区分	選手名	スコア				選手名
シングルス No.1	染矢 和隆	○	8 : 1	×	只木 信彰	
シングルス No.2	小村 拓也	○	8 : 1	×	喜多 文明	
ダブルス	染矢 和隆		:		只木 信彰	
	小村 拓也				喜多 文明	
開始時刻	9:38	記入者	H.J	対戦記号	A34	
終了時刻	10:48	コートNo.	14			

会場 盛岡市立太田テニスコート 種目 成年男子 5・6位決定戦

対戦チーム	No.	トータルスコア				対戦記号
	名	2	S	0	0	
	8	大阪府	2	0	0	愛媛県
対戦区分	選手名	スコア				選手名
シングルス No.1	望月 勇希	○	8 : 5	×	佐野 紘一	
シングルス No.2	上杉 哲平	○	9 : 8	×	飯野 翔太	
ダブルス	望月 勇希		:		佐野 紘一	
	上杉 哲平				飯野 翔太	
開始時刻	9:38	記入者	H.J	対戦記号	A35	
終了時刻	11:48	コートNo.	11			

会場 盛岡市立太田テニスコート 種目 成年男子 3・4位決定戦

対戦チーム	No.	トータルスコア				対戦記号
	名	2	S	0	0	
	9	長野県	2	0	0	福岡県
対戦区分	選手名	スコア				選手名
シングルス No.1	諱 五貴	○	8 : 5	×	安上 昂志	
シングルス No.2	西脇 一樹	○	8 : 5	×	伊藤 潤	
ダブルス	諱 五貴		:		安上 昂志	
	西脇 一樹				伊藤 潤	
開始時刻	9:39	記入者	H.J	対戦記号	A36	
終了時刻	11:29	コートNo.	5			

会場 盛岡市立太田テニスコート 種目 成年男子 決勝戦

対戦チーム	No.	トータルスコア				対戦記号
	名	2	S	0	0	
	1	和歌山県	2	0	0	三重県
対戦区分	選手名	スコア				選手名
シングルス No.1	奥 大賢	○	9 : 8	×	島袋 将	
シングルス No.2	長尾 克己	○	8 : 5	×	鈴木 保貴	
ダブルス	奥 大賢		:		島袋 将	
	長尾 克己				鈴木 保貴	
開始時刻	9:41	記入者	H.J	対戦記号	A31	
終了時刻	11:58	コートNo.	8			



2016希望郷いわて国体（第71回国民体育大会）テニス競技 組合せ表

様式5

【成年女子】

会場 盛岡市立太田テニスコート

都道府県名	10月2日	10月3日	10月4日		10月5日	10月4日		10月3日	10月2日	都道府県名
	1回戦	2回戦	準々決勝	準決勝	決勝	準決勝	準々決勝	2回戦	1回戦	
① 1 愛媛県		愛媛県			優勝 愛媛県			福島県	福島県 17 ⑥	
2 高知県		2-0			2-1			2-1	佐賀県 18	
3 兵庫県		兵庫県	愛媛県				岐阜県	2-0	山梨県 19	
4 山口県		2-0	2-0				岐阜県	2-0	岐阜県 20	
5 奈良県		奈良県	愛媛県			茨城県		2-0	北海道 21	
6 和歌山県		2-0	2-0			2-0		2-1	岡山県 22	
7 三重県		埼玉県	埼玉県				茨城県	2-0	千葉県 23	
⑤ 8 埼玉県		2-1	2-1				茨城県	2-1	茨城県 24 ④	
③ 9 静岡県		静岡県	愛媛県	京都府	準優勝 京都府			2-0	2-1	
10 栃木県		2-0	2-0					2-0	神奈川県 25 ⑧	
11 長崎県		秋田県	静岡県				神奈川県	2-0	群馬県 26	
12 秋田県		2-1	2-0				鹿児島県	2-0	岩手県 27	
13 大分県		富山県	静岡県			京都府		2-0	鹿児島県 28	
14 富山県		2-0	2-1			2-0		2-0	福井県 29	
15 東京都		東京都	富山県	3位 茨城県	4位 静岡県		京都府	2-0	2-0	宮城県 30
⑦ 16 沖縄県		2-1	2-0	5位 富山県	6位 神奈川県	7位 埼玉県	8位 岐阜県	2-0	2-0	新潟県 31
									2-0	京都府 32 ②

順位決定戦(10月4日)		(10月5日)					
埼玉県	富山県	7・8位決定戦		5・6位決定戦		3・4位決定戦	
富山県	2-1	埼玉県	埼玉県	富山県	富山県	静岡県	茨城県
岐阜県	神奈川県	岐阜県	2-1	神奈川県	2-1	茨城県	2-0
神奈川県	2-0						

【シード順位】 ①愛媛県 ②京都府 ③静岡県 ④茨城県 ⑤埼玉県 ⑥福島県 ⑦沖縄県 ⑧ 神奈川県

記録記入表 1回戦(1/2)

会場	盛岡市立太田テニスコート			種目	成年女子	1回戦				
対戦チーム	No.	1	トータルスコア			2	2			
	名	愛媛県	2	2	S	0	0	高知県		
対戦区分	選手名	スコア			選手名					
シングルス No.1	波形 純理	○	8	:	1	×	沈 清河			
シングルス No.2	長谷川 菜美	○	8	:	3	×	西内 涼奈			
ダブルス	波形 純理	:			沈 清河					
	長谷川 菜美	:			西内 涼奈					
開始時刻	10:52	記入者	H.J		対戦記号	B1				
終了時刻	12:15	コートNo.	7							
対戦チーム	No.	3	トータルスコア			2	2			
	名	兵庫県	2	2	S	0	0	山口県		
対戦区分	選手名	スコア			選手名					
シングルス No.1	伊藤 遥	○	8	:	6	×	森川 菜花			
シングルス No.2	岸上 歌華	○	8	:	5	×	柳澤 祥瑚			
ダブルス	伊藤 遥	:			森川 菜花					
	岸上 歌華	:			柳澤 祥瑚					
開始時刻	12:35	記入者	H.J		対戦記号	B2				
終了時刻	14:35	コートNo.	8							
対戦チーム	No.	5	トータルスコア			2	2			
	名	奈良県	2	2	S	0	0	和歌山県		
対戦区分	選手名	スコア			選手名					
シングルス No.1	樋口 菜穂子	○	8	:	6	×	川崎 好美			
シングルス No.2	染川 唯	○	8	:	2	×	松田 七菜子			
ダブルス	樋口 菜穂子	:			川崎 好美					
	染川 唯	:			松田 七菜子					
開始時刻	11:16	記入者	H.J		対戦記号	B3				
終了時刻	13:32	コートNo.	9							
対戦チーム	No.	7	トータルスコア			1	1			
	名	三重県	1	1	S	1	2	埼玉県		
対戦区分	選手名	スコア			選手名					
シングルス No.1	太田 千晶	○	8	:	4	×	金井 綾香			
シングルス No.2	江見 優生乃	×	5	:	8	○	中東 涼子			
ダブルス	太田 千晶	:			金井 綾香					
	江見 優生乃	:			中東 涼子					
開始時刻	11:08	記入者	H.J		対戦記号	B4				
終了時刻	14:27	コートNo.	10							
対戦チーム	No.	9	トータルスコア			2	2			
	名	静岡県	2	2	S	0	0	栃木県		
対戦区分	選手名	スコア			選手名					
シングルス No.1	山口 恵実	○	8	:	2	×	吉田 麻美			
シングルス No.2	古屋 美智留	○	8	:	2	×	諏訪 仁美			
ダブルス	山口 恵実	:			吉田 麻美					
	古屋 美智留	:			諏訪 仁美					
開始時刻	14:30	記入者	H.J		対戦記号	B5				
終了時刻	16:02	コートNo.	13							
対戦チーム	No.	11	トータルスコア			1	1			
	名	長崎県	1	1	S	1	2	秋田県		
対戦区分	選手名	スコア			選手名					
シングルス No.1	長澤 由佳	○	9	:	7	×	佐藤 万峰			
シングルス No.2	吉田 ひかり	×	2	:	8	○	田中 虹河			
ダブルス	長澤 由佳	:			佐藤 万峰					
	吉田 ひかり	:			田中 虹河					
開始時刻	14:12	記入者	H.J		対戦記号	B6				
終了時刻	17:22	コートNo.	4							
対戦チーム	No.	13	トータルスコア			0	0			
	名	大分県	0	0	S	2	2	富山県		
対戦区分	選手名	スコア			選手名					
シングルス No.1	円本 彩也香	×	3	:	8	○	布目 千尋			
シングルス No.2	伊藤 有希	×	5	:	8	○	前田 友花			
ダブルス	円本 彩也香	:			布目 千尋					
	伊藤 有希	:			前田 友花					
開始時刻	11:21	記入者	H.J		対戦記号	B7				
終了時刻	13:16	コートNo.	13							
対戦チーム	No.	15	トータルスコア			2	1			
	名	東京都	2	1	S	1	1	沖縄県		
対戦区分	選手名	スコア			選手名					
シングルス No.1	森 美咲	×	4	:	8	○	宮村 美紀			
シングルス No.2	加藤 慧	○	8	:	3	×	下地 奈奈			
ダブルス	森 美咲	:			宮村 美紀					
	加藤 慧	:			下地 奈奈					
開始時刻	12:35	記入者	H.J		対戦記号	B8				
終了時刻	15:48	コートNo.	14							

記録記入表 1回戦(2/2)

会場	盛岡市立太田テニスコート		種目	成年女子	1回戦	会場	盛岡市立太田テニスコート		種目	成年女子	1回戦		
対戦チーム	No.	17	トータルスコア			18	対戦チーム	No.	19	トータルスコア			20
	名	福島県	2	1 S 1 1 D 0	1	佐賀県		0	0 S 2 D	2	岐阜県		
対戦区分	選手名	スコア			選手名	対戦区分	選手名	スコア			選手名		
シングルス No.1	橋 梨子	×	8 : 9 5	○	緒方 葉台子	シングルス No.1	原口 沙絵	×	2 : 8	○	鵜飼 美希		
シングルス No.2	渡邊 美雪	○	8 : 2	×	高祖 真美華	シングルス No.2	吉村 暉	×	6 : 8	○	佐野 結花		
ダブルス	橋 梨子	○	8 : 4	×	緒方 葉台子	ダブルス	原口 沙絵		:		鵜飼 美希		
	渡邊 美雪				高祖 真美華		佐野 結花						
開始時刻	14:40	記入者	H.J	対戦記号	B9	開始時刻	13:47	記入者	H.J	対戦記号	B10		
終了時刻	18:13	コートNo.	10			終了時刻	15:37	コートNo.	9				
対戦チーム	No.	21	トータルスコア			22	対戦チーム	No.	23	トータルスコア			24
	名	北海道	2	1 S 1 1 D 0	1	岡山県		1	1 S 1 0 D 1	2	茨城県		
対戦区分	選手名	スコア			選手名	対戦区分	選手名	スコア			選手名		
シングルス No.1	丹野 里佳子	○	9 : 8 3	×	寺見 かりん	シングルス No.1	齊藤 佳帆	×	5 : 8	○	森崎 可南子		
シングルス No.2	池田 捺未	×	7 : 9	○	長島 理子	シングルス No.2	大河 真由	○	8 : 3	×	古川 鈴夏		
ダブルス	丹野 里佳子	○	8 : 5	×	寺見 かりん	ダブルス	齊藤 佳帆	×	4 : 8	○	森崎 可南子		
	池田 捺未				長島 理子		古川 鈴夏						
開始時刻	13:30	記入者	H.J	対戦記号	B11	開始時刻	13:05	記入者	H.J	対戦記号	B12		
終了時刻	17:12	コートNo.	8			終了時刻	16:28	コートNo.	7				
対戦チーム	No.	25	トータルスコア			26	対戦チーム	No.	27	トータルスコア			28
	名	神奈川県	2	2 S 0 D	0	群馬県		0	0 S 2 D	2	鹿児島県		
対戦区分	選手名	スコア			選手名	対戦区分	選手名	スコア			選手名		
シングルス No.1	水沼 茉莉	○	8 : 5	×	福井 景子	シングルス No.1	小原 由愛	×	7 : 9	○	古賀 千遥		
シングルス No.2	入江 真子	○	8 : 1	×	竹田 沙織	シングルス No.2	藤島 夏海	×	1 : 8	○	英 凧紗		
ダブルス	水沼 茉莉		:		福井 景子	ダブルス	小原 由愛		:		古賀 千遥		
	入江 真子				竹田 沙織		英 凧紗						
開始時刻	14:05	記入者	H.J	対戦記号	B13	開始時刻	13:34	記入者	H.J	対戦記号	B14		
終了時刻	15:50	コートNo.	6			終了時刻	15:32	コートNo.	5				
対戦チーム	No.	29	トータルスコア			30	対戦チーム	No.	31	トータルスコア			32
	名	福井県	0	0 S 2 D	2	宮城県		0	0 S 2 D	2	京都府		
対戦区分	選手名	スコア			選手名	対戦区分	選手名	スコア			選手名		
シングルス No.1	酒井 渚月子	×	7 : 9	○	伊藤 優子	シングルス No.1	品田 祐希	×	4 : 8	○	梶谷 桜舞		
シングルス No.2	渡邊 安美	×	4 : 8	○	泉 文恵	シングルス No.2	植木 千尋	×	4 : 8	○	西本 恵		
ダブルス	酒井 渚月子		:		伊藤 優子	ダブルス	品田 祐希		:		梶谷 桜舞		
	渡邊 安美				泉 文恵		西本 恵						
開始時刻	12:07	記入者	H.J	対戦記号	B15	開始時刻	11:11	記入者	H.J	対戦記号	B16		
終了時刻	14:48	コートNo.	12			終了時刻	13:05	コートNo.	11				

記録記入表 2回戦

会場	盛岡市立太田テニスコート			種目	成年女子	2回戦		
対戦チーム	No.	1	トータルスコア			3		
名	愛媛県	2	2	S	0	0	兵庫県	
対戦区分	選手名	スコア			選手名			
シングルス No.1	波形 純理	○	8	:	4	×	伊藤 遥	
シングルス No.2	長谷川 菜美	○	8	:	4	×	岸上 歌華	
ダブルス	波形 純理 長谷川 菜美		:				伊藤 遥 岸上 歌華	
開始時刻	11:38	記入者	H.J		対戦記号	B17		
終了時刻	13:28	コートNo.	10(16)					

会場	盛岡市立太田テニスコート			種目	成年女子	2回戦		
対戦チーム	No.	5	トータルスコア			8		
名	奈良県	1	1	S	1	2	埼玉県	
対戦区分	選手名	スコア			選手名			
シングルス No.1	樋口 菜穂子	○	8	:	6	×	金井 綾香	
シングルス No.2	染川 唯	×	8	:	9	○	中束 涼子	
ダブルス	樋口 菜穂子 染川 唯	×	5	:	8	○	金井 綾香 中束 涼子	
開始時刻	10:59	記入者	H.J		対戦記号	B18		
終了時刻	14:58	コートNo.	5(15)					

会場	盛岡市立太田テニスコート			種目	成年女子	2回戦		
対戦チーム	No.	9	トータルスコア			12		
名	静岡県	2	2	S	0	0	秋田県	
対戦区分	選手名	スコア			選手名			
シングルス No.1	山口 恵実	○	8	:	1	×	佐藤 万峰	
シングルス No.2	古屋 美智留	○	8	:	5	×	田中 虹河	
ダブルス	山口 恵実 古屋 美智留		:				佐藤 万峰 田中 虹河	
開始時刻	9:10	記入者	H.J		対戦記号	B19		
終了時刻	11:03	コートNo.	11					

会場	盛岡市立太田テニスコート			種目	成年女子	2回戦		
対戦チーム	No.	14	トータルスコア			15		
名	富山県	2	2	S	0	0	東京都	
対戦区分	選手名	スコア			選手名			
シングルス No.1	布目 千尋	○	8	:	2	×	森 美咲	
シングルス No.2	前田 友花	○	8	:	6	×	加藤 慧	
ダブルス	布目 千尋 前田 友花		:				森 美咲 加藤 慧	
開始時刻	9:07	記入者	H.J		対戦記号	B20		
終了時刻	11:08	コートNo.	12					

会場	盛岡市立太田テニスコート			種目	成年女子	2回戦		
対戦チーム	No.	17	トータルスコア			20		
名	福島県	0	0	S	2	2	岐阜県	
対戦区分	選手名	スコア			選手名			
シングルス No.1	橋 梨子	×	3	:	8	○	鵜飼 美希	
シングルス No.2	渡邊 美雪	×	4	:	8	○	佐野 結花	
ダブルス	橋 梨子 渡邊 美雪		:				鵜飼 美希 佐野 結花	
開始時刻	9:07	記入者	H.J		対戦記号	B21		
終了時刻	10:59	コートNo.	13					

会場	盛岡市立太田テニスコート			種目	成年女子	2回戦		
対戦チーム	No.	21	トータルスコア			24		
名	北海道	0	0	S	2	2	茨城県	
対戦区分	選手名	スコア			選手名			
シングルス No.1	丹野 里佳子	×	7	:	9	○	森崎 可南子	
シングルス No.2	池田 捺未	×	5	:	8	○	古川 鈴夏	
ダブルス	丹野 里佳子 池田 捺未		:				森崎 可南子 古川 鈴夏	
開始時刻	9:08	記入者	H.J		対戦記号	B22		
終了時刻	11:17	コートNo.	14					

会場	盛岡市立太田テニスコート			種目	成年女子	2回戦		
対戦チーム	No.	25	トータルスコア			28		
名	神奈川県	2	2	S	0	0	鹿児島県	
対戦区分	選手名	スコア			選手名			
シングルス No.1	水沼 菜子	○	8	:	2	×	古賀 千遥	
シングルス No.2	入江 真子	○	8	:	3	×	英 風紗	
ダブルス	水沼 菜子 入江 真子		:				古賀 千遥 英 風紗	
開始時刻	10:52	記入者	H.J		対戦記号	B23		
終了時刻	12:19	コートNo.	7					

会場	盛岡市立太田テニスコート			種目	成年女子	2回戦		
対戦チーム	No.	30	トータルスコア			32		
名	宮城県	0	0	S	2	2	京都府	
対戦区分	選手名	スコア			選手名			
シングルス No.1	伊藤 優子	×	2	:	8	○	梶谷 桜舞	
シングルス No.2	泉 文恵	×	5	:	8	○	西本 恵	
ダブルス	伊藤 優子 泉 文恵		:				梶谷 桜舞 西本 恵	
開始時刻	10:40	記入者	H.J		対戦記号	B24		
終了時刻	12:25	コートNo.	4					

記録記入表 準々決勝戦

会場	盛岡市立太田テニスコート			種目	成年女子	準々決勝戦
対戦チーム	No. 1	トータルスコア			8	
名	愛媛県	2	2 S 0	D	0	埼玉県
対戦区分	選手名	スコア			選手名	
シングルス No.1	波形 純理	○	8 : 0		×	金井 綾香
シングルス No.2	長谷川 菜美	○	8 : 3		×	中東 涼子
ダブルス	波形 純理 長谷川 菜美		:			金井 綾香 中東 涼子
開始時刻	9:10	記入者	H.J	対戦記号	B25	
終了時刻	10:35	コートNo.	12			

会場	盛岡市立太田テニスコート			種目	成年女子	準々決勝戦
対戦チーム	No. 9	トータルスコア			14	
名	静岡県	2	1 S 1	D	0	1 富山県
対戦区分	選手名	スコア			選手名	
シングルス No.1	山口 恵実	×	2 : 8		○	布目 千尋
シングルス No.2	古屋 美智留	○	8 : 5		×	前田 友花
ダブルス	山口 恵実 古屋 美智留	○	8 : 6		×	布目 千尋 前田 友花
開始時刻	9:08	記入者	H.J	対戦記号	B26	
終了時刻	12:33	コートNo.	8			

会場	盛岡市立太田テニスコート			種目	成年女子	準々決勝戦
対戦チーム	No. 20	トータルスコア			24	
名	岐阜県	0	0 S 2	D	2	茨城県
対戦区分	選手名	スコア			選手名	
シングルス No.1	鵜飼 美希	×	4 : 8		○	森崎 可南子
シングルス No.2	佐野 結花	×	1 : 8		○	古川 鈴夏
ダブルス	鵜飼 美希 佐野 結花		:			森崎 可南子 古川 鈴夏
開始時刻	9:05	記入者	H.J	対戦記号	B27	
終了時刻	10:57	コートNo.	7			

会場	盛岡市立太田テニスコート			種目	成年女子	準々決勝戦
対戦チーム	No. 25	トータルスコア			32	
名	神奈川県	0	0 S 2	D	2	京都府
対戦区分	選手名	スコア			選手名	
シングルス No.1	水沼 茉莉	×	1 : 8		○	梶谷 桜舞
シングルス No.2	入江 真子	×	1 : 8		○	西本 恵
ダブルス	水沼 茉莉 入江 真子		:			梶谷 桜舞 西本 恵
開始時刻	9:12	記入者	H.J	対戦記号	B28	
終了時刻	10:33	コートNo.	13			

記録記入表 準決勝戦 5~8位決定1回戦

会場	盛岡市立太田テニスコート			種目	成年女子	準決勝戦
対戦チーム	No. 1	トータルスコア			9	
名	愛媛県	2	2 S 0	D	0	静岡県
対戦区分	選手名	スコア			選手名	
シングルス No.1	波形 純理	○	8 : 0		×	山口 恵実
シングルス No.2	長谷川 菜美	○	8 : 0		×	古屋 美智留
ダブルス	波形 純理 長谷川 菜美		:			山口 恵実 古屋 美智留
開始時刻	13:21	記入者	H.J	対戦記号	B29	
終了時刻	14:45	コートNo.	7			

会場	盛岡市立太田テニスコート			種目	成年女子	準決勝戦
対戦チーム	No. 24	トータルスコア			32	
名	茨城県	1	1 S 1	D	1	2 京都府
対戦区分	選手名	スコア			選手名	
シングルス No.1	森崎 可南子	○	8 : 4		×	梶谷 桜舞
シングルス No.2	古川 鈴夏	×	5 : 8		○	西本 恵
ダブルス	森崎 可南子 古川 鈴夏	×	5 : 8		○	梶谷 桜舞 西本 恵
開始時刻	12:55	記入者	H.J	対戦記号	B30	
終了時刻	15:52	コートNo.	8			

会場	盛岡市立太田テニスコート			種目	成年女子	5~8位決定1回戦
----	--------------	--	--	----	------	-----------

会場	盛岡市立太田テニスコート			種目	成年女子	5~8位決定1回戦
----	--------------	--	--	----	------	-----------

対戦チーム	No. 8	トータルスコア			14	
名	埼玉県	1	1 S 1	D	1	2 富山県
対戦区分	選手名	スコア			選手名	
シングルス No.1	金井 綾香	×	6 : 8		○	布目 千尋
シングルス No.2	中東 涼子	○	8 : 4		×	前田 友花
ダブルス	金井 綾香 中東 涼子	×	5 : 8		○	布目 千尋 前田 友花
開始時刻	13:24	記入者	H.J	対戦記号	B32	
終了時刻	16:49	コートNo.	13			

対戦チーム	No. 20	トータルスコア			25	
名	岐阜県	0	0 S 2	D	2	神奈川県
対戦区分	選手名	スコア			選手名	
シングルス No.1	鵜飼 美希	×	8 : 9		○	水沼 茉莉
シングルス No.2	佐野 結花	×	7 : 9		○	入江 真子
ダブルス	鵜飼 美希 佐野 結花		:			水沼 茉莉 入江 真子
開始時刻	11:52	記入者	H.J	対戦記号	B33	
終了時刻	14:03	コートNo.	14			

記録記入表 7・8位決定戦 5・6位決定戦 3・4位決定戦 決勝戦

会場	盛岡市立太田テニスコート	種目	成年女子	7・8位決定戦	会場	盛岡市立太田テニスコート	種目	成年女子	5・6位決定戦
----	--------------	----	------	---------	----	--------------	----	------	---------

対戦チーム	No.	8	トータルスコア				20
	名	埼玉県	2	1	S	1	1
対戦区分	選手名	スコア				選手名	
シングルス No.1	金井 綾香	×	1	:	8	○	鶴飼 美希
シングルス No.2	中東 涼子	○	8	:	6	×	佐野 結花
ダブルス	金井 綾香	○	9 : 8		×	鶴飼 美希	
	中東 涼子		2			佐野 結花	
開始時刻	9:39	記入者	H.J		対戦記号	B34	
終了時刻	13:14	コートNo.	13				

対戦チーム	No.	14	トータルスコア				25
	名	富山県	2	1	S	1	1
対戦区分	選手名	スコア				選手名	
シングルス No.1	布目 千尋	○	8	:	5	×	水沼 茉莉
シングルス No.2	前田 友花	×	4	:	8	○	入江 真子
ダブルス	布目 千尋	○	8 : 2		×	水沼 茉莉	
	前田 友花					入江 真子	
開始時刻	9:38	記入者	H.J		対戦記号	B35	
終了時刻	12:45	コートNo.	12				

会場	盛岡市立太田テニスコート	種目	成年女子	3・4位決定戦
----	--------------	----	------	---------

対戦チーム	No.	9	トータルスコア				24
	名	静岡県	0	0	S	2	2
対戦区分	選手名	スコア				選手名	
シングルス No.1	山口 恵実	×	4	:	8	○	森崎 可南子
シングルス No.2	古屋 美智留	×	4	:	8	○	古川 鈴夏
ダブルス	山口 恵実		:			森崎 可南子	
	古屋 美智留					古川 鈴夏	
開始時刻	9:40	記入者	H.J		対戦記号	B36	
終了時刻	11:30	コートNo.	6				

会場	盛岡市立太田テニスコート	種目	成年女子	決勝戦
----	--------------	----	------	-----

対戦チーム	No.	1	トータルスコア				32
	名	愛媛県	2	1	S	1	1
対戦区分	選手名	スコア				選手名	
シングルス No.1	波形 純理	○	9	:	8	×	梶谷 桜舞
シングルス No.2	長谷川 菜美	×	7	:	9	○	西本 恵
ダブルス	波形 純理	○	8 : 5		×	梶谷 桜舞	
	長谷川 菜美					西本 恵	
開始時刻	9:33	記入者	H.J		対戦記号	B31	
終了時刻	14:35	コートNo.	7				



2016希望郷いわて国体（第71回国民体育大会）テニス競技 組合せ表

様式5

【少年男子】

会場 安比高原テニスクラブ

都道府県名	10月2日	10月3日		10月4日		10月5日		10月4日		10月3日		都道府県名
	1回戦	2回戦	3回戦	準々決勝	準決勝	決勝	準決勝	準々決勝	3回戦	2回戦	1回戦	
① 1 神奈川県						優勝						大分県 25 ⑥
2 北海道		北海道				兵庫県						福井県 26
3 富山県		2-1				2-1						熊本県 27
4 山梨県												栃木県 28
5 大阪府		大阪府										静岡県 29
6 和歌山県		2-0										長崎県 30
7 宮城県												長野県 31
8 B Y E												新潟県 32
9 高知県												新潟県 33
10 愛媛県												群馬県 34
11 千葉県		千葉県										香川県 35
⑧ 12 兵庫県		兵庫県										岐阜県 36 ③
④ 13 東京都												滋賀県 37 ⑤
14 福島県		福島県										福岡県 38
15 秋田県		2-0										鹿児島県 39
16 青森県												茨城県 40
17 石川県		石川県										山形県 41
18 広島県		2-0										岡山県 42
19 佐賀県												岡山県 43
20 山口県												鳥取県 44
21 徳島県		徳島県										宮崎県 45
22 三重県		三重県										岩手県 46
23 沖縄県		2-0										岩手県 47
⑦ 24 京都府		京都府										岩手県 48 ②

順位決定戦(10月4日)

神奈川県	神奈川県	2-1
京都府		
大分県	大分県	2-1
岡山県		

(10月5日)

7・8位決定戦		5・6位決定戦		3・4位決定戦	
京都府	岡山県	神奈川県	神奈川県	東京都	埼玉県
岡山県	2-0	大分県	2-1	埼玉県	2-1

【シード順位】 ①神奈川県 ②埼玉県 ③滋賀県 ④東京都 ⑤福岡県 ⑥大分県 ⑦京都府 ⑧兵庫県

記録記入表 1回戦(1/2)

会場	安比高原テニスクラブ	種目	少年男子	1回戦	会場	安比高原テニスクラブ	種目	少年男子	1回戦
----	------------	----	------	-----	----	------------	----	------	-----

対戦チーム	No.	2	トータルスコア			3
	名	北海道	2	1 S 1 1 D 0	1	富山県
対戦区分	選手名	スコア			選手名	
シングルス No.1	横濱 圭亮	×	2 : 8	○	長山 海	
シングルス No.2	福永 海斗	○	8 : 2	×	越村 樹	
ダブルス	横濱 圭亮	○	8 : 3	×	長山 海	
	福永 海斗				越村 樹	
開始時刻	11:25	記入者	T.O	対戦記号	C1	
終了時刻	13:45	コートNo.	6			

対戦チーム	No.	4	トータルスコア			5
	名	山梨県	0	0 S 2 D	2	大阪府
対戦区分	選手名	スコア			選手名	
シングルス No.1	保坂 駿太	×	6 : 8	○	西本 光一	
シングルス No.2	依田 隼斗	×	0 : 8	○	大植 駿	
ダブルス	保坂 駿太				西本 光一	
	依田 隼斗				大植 駿	
開始時刻	10:55	記入者	T.O	対戦記号	C2	
終了時刻	12:32	コートNo.	5			

会場	安比高原テニスクラブ	種目	少年男子	1回戦
----	------------	----	------	-----

対戦チーム	No.	8	トータルスコア			9
	名	BYE		S D		高知県
対戦区分	選手名	スコア			選手名	
シングルス No.1	0				中岡 裕太	
シングルス No.2	0				市川 大誠	
ダブルス	0				中岡 裕太	
	0				市川 大誠	
開始時刻		記入者	T.O	対戦記号	C3	
終了時刻		コートNo.				

会場	安比高原テニスクラブ	種目	少年男子	1回戦
----	------------	----	------	-----

対戦チーム	No.	10	トータルスコア			11
	名	愛媛県	0	0 S 2 D	2	千葉県
対戦区分	選手名	スコア			選手名	
シングルス No.1	濱永 虎之介	×	8 : 9 1	○	宮本 大勢	
シングルス No.2	松田 匡也	×	1 : 8	○	白石 光	
ダブルス	濱永 虎之介				宮本 大勢	
	松田 匡也				白石 光	
開始時刻	12:10	記入者	T.O	対戦記号	C4	
終了時刻	14:05	コートNo.	4			

会場	安比高原テニスクラブ	種目	少年男子	1回戦
----	------------	----	------	-----

対戦チーム	No.	14	トータルスコア			15
	名	福島県	2	2 S 0 D	0	秋田県
対戦区分	選手名	スコア			選手名	
シングルス No.1	柳沼 佑哉	○	8 : 6	×	石井 智也	
シングルス No.2	遠藤 悠太	○	8 : 1	×	土田 光	
ダブルス	柳沼 佑哉				石井 智也	
	遠藤 悠太				土田 光	
開始時刻	11:30	記入者	T.O	対戦記号	C5	
終了時刻	13:00	コートNo.	3			

会場	安比高原テニスクラブ	種目	少年男子	1回戦
----	------------	----	------	-----

対戦チーム	No.	16	トータルスコア			17
	名	青森県	0	0 S 2 D	2	石川県
対戦区分	選手名	スコア			選手名	
シングルス No.1	蝦名 昂太	×	3 : 8	○	宮永 竜聖	
シングルス No.2	七尾 岳俊	×	0 : 8	○	河野 甲斐	
ダブルス	蝦名 昂太				宮永 竜聖	
	七尾 岳俊				河野 甲斐	
開始時刻	12:40	記入者	T.O	対戦記号	C6	
終了時刻	13:52	コートNo.	2			

会場	安比高原テニスクラブ	種目	少年男子	1回戦
----	------------	----	------	-----

対戦チーム	No.	20	トータルスコア			21
	名	山口県	0	0 S 2 D	2	徳島県
対戦区分	選手名	スコア			選手名	
シングルス No.1	田中 謙太郎	×	2 : 8	○	溝渕 智大	
シングルス No.2	紀村 樹	×	5 : 8	○	井内 秀斗	
ダブルス	田中 謙太郎				溝渕 智大	
	紀村 樹				井内 秀斗	
開始時刻	11:15	記入者	T.O	対戦記号	C7	
終了時刻	13:04	コートNo.	1			

会場	安比高原テニスクラブ	種目	少年男子	1回戦
----	------------	----	------	-----

対戦チーム	No.	22	トータルスコア			23
	名	三重県	2	2 S 0 D	0	沖縄県
対戦区分	選手名	スコア			選手名	
シングルス No.1	橋川 泰典	○	8 : 3	×	澤岬 祐太	
シングルス No.2	白井 淳也	○	8 : 2	×	大山 凌弥	
ダブルス	橋川 泰典				澤岬 祐太	
	白井 淳也				大山 凌弥	
開始時刻	11:15	記入者	T.O	対戦記号	C8	
終了時刻	12:55	コートNo.	18			

記録記入表 1回戦(2/2)

会場	安比高原テニスクラブ	種目	少年男子	1回戦	会場	安比高原テニスクラブ	種目	少年男子	1回戦
----	------------	----	------	-----	----	------------	----	------	-----

対戦チーム	No.	26	トータルスコア				27
	名	福井県	1	1 S 1	0 D 1	2	熊本県
対戦区分	選手名	スコア				選手名	
シングルス No.1	天崎 荘汰	○	8 : 6		×	本田 健人	
シングルス No.2	三田村 峻平	×	6 : 8		○	木村 孝輝	
ダブルス	天崎 荘汰	×	6 : 8		○	本田 健人	
	三田村 峻平					木村 孝輝	
開始時刻	10:03	記入者	T.O	対戦記号	C9		
終了時刻	13:10	コートNo.	17				

対戦チーム	No.	28	トータルスコア				29
	名	栃木県	0	0 S 2	0 D 2	2	静岡県
対戦区分	選手名	スコア				選手名	
シングルス No.1	小林 季生	×	6 : 8		○	大塚 真樹	
シングルス No.2	木本 涼介	×	5 : 8		○	片山 樹	
ダブルス	小林 季生					大塚 真樹	
	木本 涼介					片山 樹	
開始時刻	10:42	記入者	T.O	対戦記号	C10		
終了時刻	12:37	コートNo.	16				

会場	安比高原テニスクラブ	種目	少年男子	1回戦
----	------------	----	------	-----

対戦チーム	No.	32	トータルスコア				33
	名	新潟県	2	2 S 0	0 D 0	0	群馬県
対戦区分	選手名	スコア				選手名	
シングルス No.1	加藤 拓巳	○	8 : 3		×	窪田 緑	
シングルス No.2	田中 瑛士	○	8 : 4		×	井本 涼介	
ダブルス	加藤 拓巳					窪田 緑	
	田中 瑛士					井本 涼介	
開始時刻	12:40	記入者	T.O	対戦記号	C11		
終了時刻	14:10	コートNo.	15				

会場	安比高原テニスクラブ	種目	少年男子	1回戦
----	------------	----	------	-----

対戦チーム	No.	34	トータルスコア				35
	名	香川県	0	0 S 2	0 D 2	2	岐阜県
対戦区分	選手名	スコア				選手名	
シングルス No.1	佐々木 健吾	×	5 : 8		○	堀江 亨	
シングルス No.2	須田 宗次郎	×	7 : 9		○	井平 陽大	
ダブルス	佐々木 健吾					堀江 亨	
	須田 宗次郎					井平 陽大	
開始時刻	11:31	記入者	T.O	対戦記号	C12		
終了時刻	13:16	コートNo.	11				

会場	安比高原テニスクラブ	種目	少年男子	1回戦
----	------------	----	------	-----

対戦チーム	No.	38	トータルスコア				39
	名	鹿児島県	2	1 S 1	1 D 0	1	茨城県
対戦区分	選手名	スコア				選手名	
シングルス No.1	田代 翔	○	9 : 8		×	藤原 大生	
シングルス No.2	阿部 直人	×	5 : 8		○	遠藤 悠馬	
ダブルス	田代 翔	○	8 : 3		×	藤原 大生	
	阿部 直人					遠藤 悠馬	
開始時刻	11:05	記入者	T.O	対戦記号	C13		
終了時刻	14:50	コートNo.	10				

会場	安比高原テニスクラブ	種目	少年男子	1回戦
----	------------	----	------	-----

対戦チーム	No.	40	トータルスコア				41
	名	山形県	1	1 S 1	0 D 1	2	岡山県
対戦区分	選手名	スコア				選手名	
シングルス No.1	熊坂 拓哉	○	8 : 3		×	星木 昇	
シングルス No.2	西塚 功亮	×	0 : 8		○	岡垣 光祐	
ダブルス	熊坂 拓哉	×	8 : 9		○	星木 昇	
	西塚 功亮					岡垣 光祐	
開始時刻	11:07	記入者	T.O	対戦記号	C14		
終了時刻	13:57	コートNo.	9				

会場	安比高原テニスクラブ	種目	少年男子	1回戦
----	------------	----	------	-----

対戦チーム	No.	44	トータルスコア				45
	名	島根県	0	0 S 2	0 D 2	2	岩手県
対戦区分	選手名	スコア				選手名	
シングルス No.1	平林 輝	×	3 : 8		○	本多 映好	
シングルス No.2	井上 勇氣	×	5 : 8		○	松浦 洸祐	
ダブルス	平林 輝					本多 映好	
	井上 勇氣					松浦 洸祐	
開始時刻	10:50	記入者	T.O	対戦記号	C15		
終了時刻	12:27	コートNo.	8				

会場	安比高原テニスクラブ	種目	少年男子	1回戦
----	------------	----	------	-----

対戦チーム	No.	46	トータルスコア				47
	名	愛知県	2	1 S 1	1 D 0	1	奈良県
対戦区分	選手名	スコア				選手名	
シングルス No.1	池田 朋弥	×	6 : 8		○	白藤 成	
シングルス No.2	大窪 広海	○	9 : 8		×	中村 秋河	
ダブルス	池田 朋弥	○	5 : 1	Ret.	×	白藤 成	
	大窪 広海					中村 秋河	
開始時刻	12:06	記入者	T.O	対戦記号	C16		
終了時刻	15:25	コートNo.	7				

記録記入表 2回戦(1/2)

会場	安比高原テニスクラブ	種目	少年男子	2回戦	会場	安比高原テニスクラブ	種目	少年男子	2回戦
----	------------	----	------	-----	----	------------	----	------	-----

対戦チーム	No.	1	トータルスコア			2
	名	神奈川県	2	2	S 0	0
対戦区分	選手名	スコア			選手名	
シングルス No.1	野口 莉央	○	8	: 3	×	横濱 圭亮
シングルス No.2	萩野 颯太	○	9	: 7	×	福永 海斗
ダブルス	野口 莉央		:			横濱 圭亮
	萩野 颯太		福永 海斗			
開始時刻	9:49	記入者	T.O	対戦記号	C17	
終了時刻	15:47	コートNo.	D			

対戦チーム	No.	5	トータルスコア			6
	名	大阪府	2	2	S 0	0
対戦区分	選手名	スコア			選手名	
シングルス No.1	西本 光一	○	8	: 3	×	宮井 優輔
シングルス No.2	大植 駿	○	8	: 3	×	行岡 翼
ダブルス	西本 光一		:			宮井 優輔
	大植 駿		行岡 翼			
開始時刻	9:42	記入者	T.O	対戦記号	C18	
終了時刻	12:33	コートNo.	9			

会場	安比高原テニスクラブ	種目	少年男子	2回戦
----	------------	----	------	-----

対戦チーム	No.	7	トータルスコア			9
	名	宮城県	2	2	S 0	0
対戦区分	選手名	スコア			選手名	
シングルス No.1	門馬 翔太	○	8	: 5	×	中岡 祐太
シングルス No.2	村山 和希	○	8	: 5	×	市川 大誠
ダブルス	門馬 翔太		:			中岡 祐太
	村山 和希		市川 大誠			
開始時刻	9:28	記入者	T.O	対戦記号	C19	
終了時刻	16:26	コートNo.	D			

会場	安比高原テニスクラブ	種目	少年男子	2回戦
----	------------	----	------	-----

対戦チーム	No.	11	トータルスコア			12
	名	千葉県	0	0	S 2	2
対戦区分	選手名	スコア			選手名	
シングルス No.1	宮本 大勢	×	4	: 8	○	羽澤 慎治
シングルス No.2	白石 光	×	4	: 8	○	大島 立暉
ダブルス	宮本 大勢		:			羽澤 慎治
	白石 光		大島 立暉			
開始時刻	9:35	記入者	T.O	対戦記号	C20	
終了時刻	16:34	コートNo.	C			

会場	安比高原テニスクラブ	種目	少年男子	2回戦
----	------------	----	------	-----

対戦チーム	No.	13	トータルスコア			14
	名	東京都	2	1	S 1	1
対戦区分	選手名	スコア			選手名	
シングルス No.1	武藤 洸希	○	8	: 0	×	柳沼 佑哉
シングルス No.2	田形 諒平	×	7	: 9	○	遠藤 悠太
ダブルス	武藤 洸希	○	:		×	柳沼 佑哉
	田形 諒平		遠藤 悠太			
開始時刻	9:38	記入者	T.O	対戦記号	C21	
終了時刻	16:05	コートNo.	C			

会場	安比高原テニスクラブ	種目	少年男子	2回戦
----	------------	----	------	-----

対戦チーム	No.	17	トータルスコア			18
	名	石川県	2	2	S 0	0
対戦区分	選手名	スコア			選手名	
シングルス No.1	宮永 竜聖	○	9	: 8	×	上野 浩太郎
シングルス No.2	河野 甲斐	○	8	: 3	×	岡崎 大俊
ダブルス	宮永 竜聖		:			上野 浩太郎
	河野 甲斐		岡崎 大俊			
開始時刻	9:40	記入者	T.O	対戦記号	C22	
終了時刻	19:35	コートNo.	D			

会場	安比高原テニスクラブ	種目	少年男子	2回戦
----	------------	----	------	-----

対戦チーム	No.	19	トータルスコア			21
	名	佐賀県	0	0	S 2	2
対戦区分	選手名	スコア			選手名	
シングルス No.1	鈴木 宗生	×	5	: 8	○	溝渕 智大
シングルス No.2	安西 大虎	×	1	: 8	○	井内 秀斗
ダブルス	鈴木 宗生		:			溝渕 智大
	安西 大虎		井内 秀斗			
開始時刻	9:20	記入者	T.O	対戦記号	C23	
終了時刻	12:24	コートNo.	1			

会場	安比高原テニスクラブ	種目	少年男子	2回戦
----	------------	----	------	-----

対戦チーム	No.	22	トータルスコア			24
	名	三重県	1	1	S 1	2
対戦区分	選手名	スコア			選手名	
シングルス No.1	橋川 泰典	○	8	: 6	×	松田 龍樹
シングルス No.2	白井 淳也	×	6	: 8	○	藤井 颯大
ダブルス	橋川 泰典	×	:		○	松田 龍樹
	白井 淳也		藤井 颯大			
開始時刻	9:43	記入者	T.O	対戦記号	C24	
終了時刻	20:26	コートNo.	C			

記録記入表 2回戦(2/2)

会場	安比高原テニスクラブ	種目	少年男子	2回戦
----	------------	----	------	-----

対戦チーム	No.	25	トータルスコア				27
	名	大分県	2	2	S	0	0
対戦区分	選手名	スコア				選手名	
シングルス No.1	田口 涼太郎	○	8	:	6	×	本田 健人
シングルス No.2	横尾 淳司	○	8	:	2	×	木村 孝輝
ダブルス	田口 涼太郎		:				本田 健人
	横尾 淳司		木村 孝輝				
開始時刻	9:25	記入者	T.O	対戦記号	C25		
終了時刻	12:32	コートNo.	17				

会場	安比高原テニスクラブ	種目	少年男子	2回戦
----	------------	----	------	-----

対戦チーム	No.	29	トータルスコア				30	
	名	静岡県	1	1	S	1	2	長崎県
対戦区分	選手名	スコア				選手名		
シングルス No.1	大塚 真樹	○	8	:	4	×	蘭 大輔	
シングルス No.2	片山 樹	×	1	:	8	○	藤永 啓人	
ダブルス	大塚 真樹	×	3		:	8	○	蘭 大輔
	片山 樹		藤永 啓人					
開始時刻	9:55	記入者	T.O	対戦記号	C26			
終了時刻	19:02	コートNo.	D					

会場	安比高原テニスクラブ	種目	少年男子	2回戦
----	------------	----	------	-----

対戦チーム	No.	31	トータルスコア				32
	名	長野県	0	0	S	2	2
対戦区分	選手名	スコア				選手名	
シングルス No.1	南 翔太	×	6	:	8	○	加藤 拓巳
シングルス No.2	佐藤 悠樹	×	4	:	8	○	田中 瑛士
ダブルス	南 翔太		:				加藤 拓巳
	佐藤 悠樹		田中 瑛士				
開始時刻	9:45	記入者	T.O	対戦記号	C27		
終了時刻	17:25	コートNo.	D				

会場	安比高原テニスクラブ	種目	少年男子	2回戦
----	------------	----	------	-----

対戦チーム	No.	35	トータルスコア				36	
	名	岐阜県	1	1	S	1	2	滋賀県
対戦区分	選手名	スコア				選手名		
シングルス No.1	堀江 亨	○	8	:	5	×	清水 悠太	
シングルス No.2	井平 陽大	×	4	:	8	○	清水 奎吾	
ダブルス	堀江 亨	×	7		:	9	○	清水 悠太
	井平 陽大		清水 奎吾					
開始時刻	10:00	記入者	T.O	対戦記号	C28			
終了時刻	17:50	コートNo.	C					

会場	安比高原テニスクラブ	種目	少年男子	2回戦
----	------------	----	------	-----

対戦チーム	No.	37	トータルスコア				38
	名	福岡県	2	2	S	0	0
対戦区分	選手名	スコア				選手名	
シングルス No.1	山尾 玲貴	○	8	:	6	×	田代 翔
シングルス No.2	樋口 廣太郎	○	8	:	3	×	阿部 直人
ダブルス	山尾 玲貴		:				田代 翔
	樋口 廣太郎		阿部 直人				
開始時刻	9:35	記入者	T.O	対戦記号	C29		
終了時刻	16:28	コートNo.	A				

会場	安比高原テニスクラブ	種目	少年男子	2回戦
----	------------	----	------	-----

対戦チーム	No.	41	トータルスコア				42
	名	岡山県	2	2	S	0	0
対戦区分	選手名	スコア				選手名	
シングルス No.1	星木 昇	○	8	:	5	×	新納 圭冴
シングルス No.2	岡垣 光祐	○	8	:	0	×	玉田 一成
ダブルス	星木 昇		:				新納 圭冴
	岡垣 光祐		玉田 一成				
開始時刻	9:40	記入者	T.O	対戦記号	C30		
終了時刻	10:50	コートNo.	10				

会場	安比高原テニスクラブ	種目	少年男子	2回戦
----	------------	----	------	-----

対戦チーム	No.	43	トータルスコア				45
	名	宮崎県	0	0	S	2	2
対戦区分	選手名	スコア				選手名	
シングルス No.1	畑中 勇輝	×	5	:	8	○	本多 映好
シングルス No.2	小泉 亮太	×	8	:	9	○	松浦 洸祐
ダブルス	畑中 勇輝		:				本多 映好
	小泉 亮太		松浦 洸祐				
開始時刻	9:45	記入者	T.O	対戦記号	C31		
終了時刻	17:34	コートNo.	A				

会場	安比高原テニスクラブ	種目	少年男子	2回戦
----	------------	----	------	-----

対戦チーム	No.	46	トータルスコア				48
	名	愛知県	0	0	S	2	2
対戦区分	選手名	スコア				選手名	
シングルス No.1	池田 朋弥	×	1	:	8	○	田中 優之介
シングルス No.2	大窪 広海	×	5	:	8	○	木元 風哉
ダブルス	池田 朋弥		:				田中 優之介
	大窪 広海		木元 風哉				
開始時刻	9:50	記入者	T.O	対戦記号	C32		
終了時刻	15:30	コートNo.	7				

記録記入表 3回戦

会場	安比高原テニスクラブ	種目	少年男子	3回戦	会場	安比高原テニスクラブ	種目	少年男子	3回戦
----	------------	----	------	-----	----	------------	----	------	-----

対戦チーム	No.	1	トータルスコア				5	
	名	神奈川県	2	2	S	0	0	大阪府
対戦区分	選手名	スコア				選手名		
シングルス No.1	野口 莉央	○	8	:	5	×	西本 光一	
シングルス No.2	萩野 颯太	○	8	:	5	×	大植 駿	
ダブルス	野口 莉央	○	:				×	西本 光一
	萩野 颯太		大植 駿					
開始時刻	10:29	記入者	T.O	対戦記号	C33			
終了時刻	11:40	コートNo.	5					

対戦チーム	No.	7	トータルスコア				12	
	名	宮城県	0	0	S	2	2	兵庫県
対戦区分	選手名	スコア				選手名		
シングルス No.1	門馬 翔太	×	4	:	8	○	羽澤 慎治	
シングルス No.2	村山 和希	×	0	:	8	○	大島 立暉	
ダブルス	門馬 翔太	×	:				○	羽澤 慎治
	村山 和希		大島 立暉					
開始時刻	10:27	記入者	T.O	対戦記号	C34			
終了時刻	11:15	コートNo.	17					

会場	安比高原テニスクラブ	種目	少年男子	3回戦
----	------------	----	------	-----

対戦チーム	No.	13	トータルスコア				17	
	名	東京都	2	1	S	1	1	石川県
対戦区分	選手名	スコア				選手名		
シングルス No.1	武藤 洸希	○	8	:	3	×	宮永 竜聖	
シングルス No.2	田形 諒平	×	6	:	8	○	河野 甲斐	
ダブルス	武藤 洸希	○	:				×	宮永 竜聖
	田形 諒平		河野 甲斐					
開始時刻	10:11	記入者	T.O	対戦記号	C35			
終了時刻	13:23	コートNo.	4					

会場	安比高原テニスクラブ	種目	少年男子	3回戦
----	------------	----	------	-----

対戦チーム	No.	21	トータルスコア				24	
	名	徳島県	1	1	S	1	2	京都府
対戦区分	選手名	スコア				選手名		
シングルス No.1	溝淵 智大	○	8	:	6	×	松田 龍樹	
シングルス No.2	井内 秀斗	×	5	:	8	○	藤井 颯大	
ダブルス	溝淵 智大	×	:				○	松田 龍樹
	井内 秀斗		藤井 颯大					
開始時刻	10:00	記入者	T.O	対戦記号	C36			
終了時刻	13:40	コートNo.	2					

会場	安比高原テニスクラブ	種目	少年男子	3回戦
----	------------	----	------	-----

対戦チーム	No.	25	トータルスコア				30	
	名	大分県	2	1	S	1	1	長崎県
対戦区分	選手名	スコア				選手名		
シングルス No.1	田口 涼太郎	×	1	:	8	○	蘭 大輔	
シングルス No.2	横尾 淳司	○	8	:	3	×	藤永 啓人	
ダブルス	田口 涼太郎	○	:				×	蘭 大輔
	横尾 淳司		藤永 啓人					
開始時刻	9:55	記入者	T.O	対戦記号	C37			
終了時刻	12:22	コートNo.	10					

会場	安比高原テニスクラブ	種目	少年男子	3回戦
----	------------	----	------	-----

対戦チーム	No.	32	トータルスコア				36	
	名	新潟県	1	1	S	1	2	滋賀県
対戦区分	選手名	スコア				選手名		
シングルス No.1	加藤 拓巳	×	3	:	8	○	清水 悠太	
シングルス No.2	田中 瑛士	○	8	:	3	×	清水 奎吾	
ダブルス	加藤 拓巳	×	:				○	清水 悠太
	田中 瑛士		清水 奎吾					
開始時刻	10:25	記入者	T.O	対戦記号	C38			
終了時刻	12:03	コートNo.	11					

会場	安比高原テニスクラブ	種目	少年男子	3回戦
----	------------	----	------	-----

対戦チーム	No.	37	トータルスコア				41	
	名	福岡県	1	1	S	1	2	岡山県
対戦区分	選手名	スコア				選手名		
シングルス No.1	山尾 玲貴	○	8	:	4	×	星木 昇	
シングルス No.2	樋口 廣太郎	×	1	:	8	○	岡垣 光祐	
ダブルス	山尾 玲貴	×	:				○	星木 昇
	樋口 廣太郎		岡垣 光祐					
開始時刻	10:12	記入者	T.O	対戦記号	C39			
終了時刻	11:52	コートNo.	15					

会場	安比高原テニスクラブ	種目	少年男子	3回戦
----	------------	----	------	-----

対戦チーム	No.	45	トータルスコア				48	
	名	岩手県	0	0	S	2	2	埼玉県
対戦区分	選手名	スコア				選手名		
シングルス No.1	本多 映好	×	1	:	8	○	田中 優之介	
シングルス No.2	松浦 洸祐	×	3	:	8	○	木元 風哉	
ダブルス	本多 映好	×	:				○	田中 優之介
	松浦 洸祐		木元 風哉					
開始時刻	10:10	記入者	T.O	対戦記号	C40			
終了時刻	10:38	コートNo.	7					

記録記入表 準々決勝戦

会場 安比高原テニスクラブ 種目 少年男子 準々決勝戦

対戦チーム	No.	1	トータルスコア				12
	名	神奈川県	0	0	S	2	2
対戦区分	選手名	スコア				選手名	
シングルス No.1	野口 莉央	×	2	:	8	○	羽澤 慎治
シングルス No.2	萩野 颯太	×	2	:	8	○	大島 立暉
ダブルス	野口 莉央		:				羽澤 慎治
	萩野 颯太		大島 立暉				
開始時刻	12:25	記入者	T.O	対戦記号	C41		
終了時刻	13:10	コートNo.	5				

会場 安比高原テニスクラブ 種目 少年男子 準々決勝戦

対戦チーム	No.	13	トータルスコア				24
	名	東京都	2	1	S	1	1
対戦区分	選手名	スコア				選手名	
シングルス No.1	武藤 洸希	×	3	:	8	○	松田 龍樹
シングルス No.2	田形 諒平	○	8	:	6	×	藤井 颯大
ダブルス	武藤 洸希	○	:				松田 龍樹
	田形 諒平		藤井 颯大				
開始時刻	14:28	記入者	T.O	対戦記号	C42		
終了時刻	16:31	コートNo.	3				

会場 安比高原テニスクラブ 種目 少年男子 準々決勝戦

対戦チーム	No.	25	トータルスコア				36
	名	大分県	1	1	S	1	2
対戦区分	選手名	スコア				選手名	
シングルス No.1	田口 涼太郎	×	2	:	8	○	清水 悠太
シングルス No.2	横尾 淳司	○	9	:	7	×	清水 奎吾
ダブルス	田口 涼太郎	×	:				清水 悠太
	横尾 淳司		清水 奎吾				
開始時刻	13:07	記入者	T.O	対戦記号	C43		
終了時刻	15:40	コートNo.	1				

会場 安比高原テニスクラブ 種目 少年男子 準々決勝戦

対戦チーム	No.	41	トータルスコア				48
	名	岡山県	1	1	S	1	2
対戦区分	選手名	スコア				選手名	
シングルス No.1	星木 昇	×	4	:	8	○	田中 優之介
シングルス No.2	岡垣 光祐	○	8	:	5	×	木元 風哉
ダブルス	星木 昇	×	:				田中 優之介
	岡垣 光祐		木元 風哉				
開始時刻	12:42	記入者	T.O	対戦記号	C44		
終了時刻	14:34	コートNo.	9				

記録記入表 準決勝戦 5~8位決定1回戦

会場 安比高原テニスクラブ 種目 少年男子 準決勝戦

対戦チーム	No.	12	トータルスコア				13
	名	兵庫県			S		東京都
対戦区分	選手名	スコア				選手名	
シングルス No.1	羽澤 慎治					武藤 洸希	
シングルス No.2	大島 立暉					田形 諒平	
ダブルス	羽澤 慎治	:				武藤 洸希	
	大島 立暉	:				田形 諒平	
開始時刻		記入者	T.O	対戦記号	C45		
終了時刻		コートNo.					

会場 安比高原テニスクラブ 種目 少年男子 準決勝戦

対戦チーム	No.	36	トータルスコア				48
	名	滋賀県			S		埼玉県
対戦区分	選手名	スコア				選手名	
シングルス No.1	清水 悠太					田中 優之介	
シングルス No.2	清水 奎吾					木元 風哉	
ダブルス	清水 悠太	:				田中 優之介	
	清水 奎吾	:				木元 風哉	
開始時刻		記入者	T.O	対戦記号	C46		
終了時刻		コートNo.					

会場 安比高原テニスクラブ 種目 少年男子 5~8位決定1回戦

対戦チーム	No.	1	トータルスコア				24
	名	神奈川県			S		京都府
対戦区分	選手名	スコア				選手名	
シングルス No.1	野口 莉央					松田 龍樹	
シングルス No.2	萩野 颯太					藤井 颯大	
ダブルス	野口 莉央	:				松田 龍樹	
	萩野 颯太	:				藤井 颯大	
開始時刻		記入者	T.O	対戦記号	C48		
終了時刻		コートNo.					

会場 安比高原テニスクラブ 種目 少年男子 5~8位決定1回戦

対戦チーム	No.	25	トータルスコア				41
	名	大分県			S		岡山県
対戦区分	選手名	スコア				選手名	
シングルス No.1	田口 涼太郎					星木 昇	
シングルス No.2	横尾 淳司					岡垣 光祐	
ダブルス	田口 涼太郎	:				星木 昇	
	横尾 淳司	:				岡垣 光祐	
開始時刻		記入者	T.O	対戦記号	C49		
終了時刻		コートNo.					

記録記入表 準々決勝戦

会場	安比高原テニスクラブ	種目	少年男子	準々決勝戦
----	------------	----	------	-------

会場	安比高原テニスクラブ	種目	少年男子	準々決勝戦
----	------------	----	------	-------

対戦チーム	No.	1	トータルスコア			12
	名	神奈川県	0	0 S 2	2	兵庫県
対戦区分	選手名	スコア			選手名	
シングルス No.1	野口 莉央	×	2 : 8	○	羽澤 慎治	
シングルス No.2	萩野 颯太	×	2 : 8	○	大島 立暉	
ダブルス	野口 莉央		:		羽澤 慎治	
	萩野 颯太				大島 立暉	
開始時刻	12:25	記入者	T.O	対戦記号	C41	
終了時刻	13:10	コートNo.	5			

対戦チーム	No.	13	トータルスコア			24
	名	東京都	2	1 S 1	1	京都府
対戦区分	選手名	スコア			選手名	
シングルス No.1	武藤 洸希	×	3 : 8	○	松田 龍樹	
シングルス No.2	田形 諒平	○	8 : 6	×	藤井 颯大	
ダブルス	武藤 洸希	○	8 : 6	×	松田 龍樹	
	田形 諒平				藤井 颯大	
開始時刻	14:28	記入者	T.O	対戦記号	C42	
終了時刻	16:31	コートNo.	3			

会場	安比高原テニスクラブ	種目	少年男子	準々決勝戦
----	------------	----	------	-------

会場	安比高原テニスクラブ	種目	少年男子	準々決勝戦
----	------------	----	------	-------

対戦チーム	No.	25	トータルスコア			36
	名	大分県	1	1 S 1	2	滋賀県
対戦区分	選手名	スコア			選手名	
シングルス No.1	田口 涼太郎	×	2 : 8	○	清水 悠太	
シングルス No.2	横尾 淳司	○	9 : 7	×	清水 奎吾	
ダブルス	田口 涼太郎	×	4 : 8	○	清水 悠太	
	横尾 淳司				清水 奎吾	
開始時刻	13:07	記入者	T.O	対戦記号	C43	
終了時刻	15:40	コートNo.	1			

対戦チーム	No.	41	トータルスコア			48
	名	岡山県	1	1 S 1	2	埼玉県
対戦区分	選手名	スコア			選手名	
シングルス No.1	星木 昇	×	4 : 8	○	田中 優之介	
シングルス No.2	岡垣 光祐	○	8 : 5	×	木元 風哉	
ダブルス	星木 昇	×	7 : 9	○	田中 優之介	
	岡垣 光祐				木元 風哉	
開始時刻	12:42	記入者	T.O	対戦記号	C44	
終了時刻	14:34	コートNo.	9			

記録記入表 準決勝戦 5~8位決定1回戦

会場	安比高原テニスクラブ	種目	少年男子	準決勝戦
----	------------	----	------	------

会場	安比高原テニスクラブ	種目	少年男子	準決勝戦
----	------------	----	------	------

対戦チーム	No.	12	トータルスコア			13
	名	兵庫県	2	2 S 0	0	東京都
対戦区分	選手名	スコア			選手名	
シングルス No.1	羽澤 慎治	○	8 : 4	×	武藤 洸希	
シングルス No.2	大島 立暉	○	8 : 3	×	田形 諒平	
ダブルス	羽澤 慎治		:		武藤 洸希	
	大島 立暉				田形 諒平	
開始時刻	8:36	記入者	T.O	対戦記号	C45	
終了時刻	9:26	コートNo.	7			

対戦チーム	No.	36	トータルスコア			48
	名	滋賀県	2	1 S 1	1	埼玉県
対戦区分	選手名	スコア			選手名	
シングルス No.1	清水 悠太	○	9 : 8	×	田中 優之介	
シングルス No.2	清水 奎吾	×	3 : 8	○	木元 風哉	
ダブルス	清水 悠太	○	8 : 5	×	田中 優之介	
	清水 奎吾				木元 風哉	
開始時刻	8:38	記入者	T.O	対戦記号	C46	
終了時刻	10:46	コートNo.	5			

会場	安比高原テニスクラブ	種目	少年男子	5~8位決定1回戦
----	------------	----	------	-----------

会場	安比高原テニスクラブ	種目	少年男子	5~8位決定1回戦
----	------------	----	------	-----------

対戦チーム	No.	1	トータルスコア			24
	名	神奈川県	2	1 S 1	1	京都府
対戦区分	選手名	スコア			選手名	
シングルス No.1	野口 莉央	○	8 : 2	×	松田 龍樹	
シングルス No.2	萩野 颯太	×	3 : 8	○	藤井 颯大	
ダブルス	野口 莉央	○	8 : 5	×	松田 龍樹	
	萩野 颯太				藤井 颯大	
開始時刻	8:38	記入者	T.O	対戦記号	C48	
終了時刻	10:43	コートNo.	3			

対戦チーム	No.	25	トータルスコア			41
	名	大分県	2	1 S 1	1	岡山県
対戦区分	選手名	スコア			選手名	
シングルス No.1	田口 涼太郎	○	8 : 3	×	星木 昇	
シングルス No.2	横尾 淳司	×	6 : 8	○	岡垣 光祐	
ダブルス	田口 涼太郎	○	8 : 6	×	星木 昇	
	横尾 淳司				岡垣 光祐	
開始時刻	8:40	記入者	T.O	対戦記号	C49	
終了時刻	10:37	コートNo.	1			

記録記入表 7・8位決定戦 5・6位決定戦 3・4位決定戦 決勝戦

会場		安比高原テニスクラブ		種目		少年男子		7・8位決定戦	
対戦チーム	No.	24		トータルスコア				41	
	名	京都府		0	0	S	2	2	岡山県
対戦区分	選手名	スコア				選手名			
シングルス No.1	松田 龍樹	×	3 : 8				○	星木 昇	
シングルス No.2	藤井 颯大	×	7 : 9				○	岡垣 光祐	
ダブルス	松田 龍樹							星木 昇	
	藤井 颯大							岡垣 光祐	
開始時刻	11:13	記入者	T.O				対戦記号	C50	
終了時刻	12:20	コートNo.	1						

会場		安比高原テニスクラブ		種目		少年男子		5・6位決定戦	
対戦チーム	No.	1		トータルスコア				25	
	名	神奈川県		2	1	S	1	1	大分県
対戦区分	選手名	スコア				選手名			
シングルス No.1	野口 莉央	○	8 : 2				×	田口 涼太郎	
シングルス No.2	萩野 颯太	×	2 : 8				○	横尾 淳司	
ダブルス	野口 莉央							田口 涼太郎	
	萩野 颯太							横尾 淳司	
開始時刻	11:06	記入者	T.O				対戦記号	C51	
終了時刻	13:35	コートNo.	3						

会場		安比高原テニスクラブ		種目		少年男子		3・4位決定戦	
対戦チーム	No.	13		トータルスコア				48	
	名	東京都		1	1	S	1	2	埼玉県
対戦区分	選手名	スコア				選手名			
シングルス No.1	武藤 洸希	×	5 : 8				○	田中 優之介	
シングルス No.2	田形 諒平	○	8 : 5				×	木元 風哉	
ダブルス	武藤 洸希							田中 優之介	
	田形 諒平							木元 風哉	
開始時刻	11:32	記入者	T.O				対戦記号	C52	
終了時刻	13:38	コートNo.	5						

会場		安比高原テニスクラブ		種目		少年男子		決勝戦	
対戦チーム	No.	12		トータルスコア				36	
	名	兵庫県		2	1	S	1	1	滋賀県
対戦区分	選手名	スコア				選手名			
シングルス No.1	羽澤 慎治	×	4 : 8				○	清水 悠太	
シングルス No.2	大島 立暉	○	8 : 1				×	清水 奎吾	
ダブルス	羽澤 慎治							清水 悠太	
	大島 立暉							清水 奎吾	
開始時刻	11:20	記入者	T.O				対戦記号	C47	
終了時刻	13:11	コートNo.	7						



2016希望郷いわて国体（第71回国民体育大会）テニス競技 組合せ表

様式5

【少年女子】

会場 安比高原テニスクラブ

都道府県名	10月2日		10月3日	10月4日		10月5日	10月4日		10月3日	10月2日		都道府県名
	1回戦	2回戦	3回戦	準々決勝	準決勝	決勝	準決勝	準々決勝	3回戦	2回戦	1回戦	
① 1 島根県			島根県			優勝 東京都 2-1			三重県		三重県 25 ⑦	
2 山口県		山口県	2-1						2-0	愛媛県	鳥取県 26	
3 岡山県		2-0							2-0	愛媛県 27		
4 大阪府			島根県						2-1	三重県		
5 B Y E			2-1						2-0	熊本県	熊本県 28	
6 神奈川県			大阪府						2-1	和歌山県 29		
7 福井県			2-1						2-0	高知県 30		
8 静岡県		静岡県	2-0						2-0	宮城県 31		
9 秋田県		2-0							2-0	山梨県 32		
10 北海道		富山県	2-1						2-0	鹿児島県	鹿児島県 33	
11 富山県		2-1	沖縄県						2-1	大分県	大分県 34	
⑤ 12 沖縄県			2-0						2-0	岐阜県 35		
③ 13 千葉県						沖縄県 2-1	東京都 2-1		兵庫県 2-0	兵庫県 36 ④		
14 石川県		愛知県	2-1					2-0	東京都	東京都 37 ⑧		
15 愛知県		2-0						2-0	栃木県	栃木県 38		
16 京都府		京都府	2-1					2-0	滋賀県 39			
17 広島県		京都府	2-0					2-0	山形県 40			
18 長野県		京都府	2-0					2-0	福島県	福島県 41		
19 新潟県								2-0	青森県 42			
20 長崎県		新潟県	2-0					2-1	群馬県	群馬県 43		
21 香川県		長崎県	2-0					2-0	茨城県	茨城県 44		
22 奈良県		宮崎県	2-1					2-0	岩手県 45			
23 宮崎県		2-1						2-0	徳島県	徳島県 46		
⑥ 24 福岡県								2-0	佐賀県 47			
								2-0	埼玉県	埼玉県 48 ②		

順位決定戦(10月4日)

島根県	京都府	2-1
京都府	埼玉県	2-0

(10月5日)

7・8位決定戦		5・6位決定戦		3・4位決定戦	
島根県	島根県	京都府	埼玉県	福岡県	福岡県
三重県	2-1	埼玉県	2-0	兵庫県	2-0

【シード順位】 ①島根県 ②埼玉県 ③千葉県 ④兵庫県 ⑤沖縄県 ⑥福岡県 ⑦三重県 ⑧東京都

記録記入表 1回戦(1/2)

会場	安比高原テニスクラブ	種目	少年女子	1回戦
----	------------	----	------	-----

対戦チーム	No.	2	トータルスコア				3
	名	山口県	2	2	S	0	0
対戦区分	選手名	スコア				選手名	
シングルス No.1	稲葉 あす果	○	8	:	4	×	平田 歩
シングルス No.2	金山 晴菜	○	8	:	3	×	中塚 桃子
ダブルス	稲葉 あす果	:				平田 歩	
	金山 晴菜	:				中塚 桃子	
開始時刻	9:05	記入者	T.O		対戦記号	D1	
終了時刻	11:07	コートNo.	6				

会場	安比高原テニスクラブ	種目	少年女子	1回戦
----	------------	----	------	-----

対戦チーム	No.	4	トータルスコア				5
	名	大阪府			S		BYE
対戦区分	選手名	スコア				選手名	
シングルス No.1	佃 紫帆	:				0	
シングルス No.2	西田 賀杏央	:				0	
ダブルス	佃 紫帆	:				0	
	西田 賀杏央	:				0	
開始時刻		記入者	T.O		対戦記号	D2	
終了時刻		コートNo.					

会場	安比高原テニスクラブ	種目	少年女子	1回戦
----	------------	----	------	-----

対戦チーム	No.	8	トータルスコア				9
	名	静岡県	2	2	S	0	0
対戦区分	選手名	スコア				選手名	
シングルス No.1	富永 まどか	○	8	:	1	×	大島 美里
シングルス No.2	柿澤 明里	○	8	:	4	×	川邊 愛美
ダブルス	富永 まどか	:				大島 美里	
	柿澤 明里	:				川邊 愛美	
開始時刻	9:08	記入者	T.O		対戦記号	D3	
終了時刻	10:37	コートNo.	5				

会場	安比高原テニスクラブ	種目	少年女子	1回戦
----	------------	----	------	-----

対戦チーム	No.	10	トータルスコア				11
	名	北海道	1	1	S	1	2
対戦区分	選手名	スコア				選手名	
シングルス No.1	照井 妃奈	×	4	:	8	○	板谷 里音
シングルス No.2	沖田 優羽	○	8	:	3	×	村上 嘉野
ダブルス	照井 妃奈	:				板谷 里音	
	沖田 優羽	:				村上 嘉野	
開始時刻	9:05	記入者	T.O		対戦記号	D4	
終了時刻	11:50	コートNo.	4				

会場	安比高原テニスクラブ	種目	少年女子	1回戦
----	------------	----	------	-----

対戦チーム	No.	14	トータルスコア				15
	名	石川県	0	0	S	2	2
種目	選手名	スコア				選手名	
シングルス No.1	山田 菜津子	×	5	:	8	○	阿部 宏美
シングルス No.2	坂田 玲香	×	7	:	9	○	伊藤 日和
ダブルス	山田 菜津子	:				阿部 宏美	
	坂田 玲香	:				伊藤 日和	
開始時刻	9:10	記入者	T.O		対戦記号	D5	
終了時刻	11:15	コートNo.	3				

会場	安比高原テニスクラブ	種目	少年女子	1回戦
----	------------	----	------	-----

対戦チーム	No.	16	トータルスコア				17
	名	京都府	2	1	S	1	1
種目	選手名	スコア				選手名	
シングルス No.1	清水 柚華	×	7	:	9	○	河本 鈴香
シングルス No.2	大塚 芽生	○	8	:	4	×	酒井 凜
ダブルス	清水 柚華	:				河本 鈴香	
	大塚 芽生	:				酒井 凜	
開始時刻	9:13	記入者	T.O		対戦記号	D6	
終了時刻	12:20	コートNo.	2				

会場	安比高原テニスクラブ	種目	少年女子	1回戦
----	------------	----	------	-----

対戦チーム	No.	20	トータルスコア				21
	名	長崎県	2	2	S	0	0
対戦区分	選手名	スコア				選手名	
シングルス No.1	本田 恵琉	○	8	:	6	×	竹本 萌乃
シングルス No.2	松下 菜々	○	8	:	6	×	高嶋 久佳理
ダブルス	本田 恵琉	:				竹本 萌乃	
	松下 菜々	:				高嶋 久佳理	
開始時刻	9:10	記入者	T.O		対戦記号	D7	
終了時刻	11:03	コートNo.	1				

会場	安比高原テニスクラブ	種目	少年女子	1回戦
----	------------	----	------	-----

対戦チーム	No.	22	トータルスコア				23
	名	奈良県	1	1	S	1	2
対戦区分	選手名	スコア				選手名	
シングルス No.1	中村 天音	×	0	:	8	○	坂本 陽菜
シングルス No.2	川端 那月	○	8	:	2	×	東 美月
ダブルス	中村 天音	:				坂本 陽菜	
	川端 那月	:				東 美月	
開始時刻	9:10	記入者	T.O		対戦記号	D8	
終了時刻	11:05	コートNo.	17 18				

記録記入表 1回戦(2/2)

会場	安比高原テニスクラブ	種目	少年女子	1回戦
----	------------	----	------	-----

対戦チーム	No.	26	トータルスコア			27
	名	鳥取県	0	0 S 2	D	2 愛媛県
対戦区分	選手名	スコア			選手名	
シングルス No.1	春山 あすか	×	3 : 8	○	福本 里帆	
シングルス No.2	麻木 美南	×	1 : 8	○	濱永 花季	
ダブルス	春山 あすか 麻木 美南		:		福本 里帆 濱永 花季	
開始時刻	9:10	記入者	T.O	対戦記号	D9	
終了時刻	10:20	コートNo.	16			

会場	安比高原テニスクラブ	種目	少年女子	1回戦
----	------------	----	------	-----

対戦チーム	No.	28	トータルスコア			29
	名	熊本県	2	1 S 1	1 D 0	1 和歌山県
対戦区分	選手名	スコア			選手名	
シングルス No.1	今村 凧沙	○	8 : 5	×	崎村 彩加	
シングルス No.2	上田 真里那	×	2 : 8	○	平林 夏帆	
ダブルス	今村 凧沙 上田 真里那	○	8 : 6	×	崎村 彩加 平林 夏帆	
開始時刻	9:10	記入者	T.O	対戦記号	D10	
終了時刻	12:18	コートNo.	15			

会場	安比高原テニスクラブ	種目	少年女子	1回戦
----	------------	----	------	-----

対戦チーム	No.	32	トータルスコア			33
	名	山梨県	0	0 S 2	D	2 鹿児島県
対戦区分	選手名	スコア			選手名	
シングルス No.1	佐野 春佳	×	5 : 8	○	大津 あかり	
シングルス No.2	狐塚 理子	×	4 : 8	○	川畑 香織	
ダブルス	佐野 春佳 狐塚 理子		:		大津 あかり 川畑 香織	
開始時刻	9:12	記入者	T.O	対戦記号	D11	
終了時刻	11:10	コートNo.	12			

会場	安比高原テニスクラブ	種目	少年女子	1回戦
----	------------	----	------	-----

対戦チーム	No.	34	トータルスコア			35
	名	大分県	2	1 S 1	1 D 0	1 岐阜県
対戦区分	選手名	スコア			選手名	
シングルス No.1	武藤 やよい	×	2 : 8	○	伊達 摩紘	
シングルス No.2	野田 帆乃佳	○	8 : 5	×	成田 彩夏	
ダブルス	武藤 やよい 野田 帆乃佳	○	8 : 4	×	伊達 摩紘 成田 彩夏	
開始時刻	9:10	記入者	T.O	対戦記号	D12	
終了時刻	12:17	コートNo.	11			

会場	安比高原テニスクラブ	種目	少年女子	1回戦
----	------------	----	------	-----

対戦チーム	No.	38	トータルスコア			39
	名	栃木県	2	2 S 0	D	0 滋賀県
対戦区分	選手名	スコア			選手名	
シングルス No.1	諏訪 円香	○	8 : 2	×	田中 瑞萌	
シングルス No.2	篠崎 充里	○	8 : 3	×	松田 秋希	
ダブルス	諏訪 円香 篠崎 充里		:		田中 瑞萌 松田 秋希	
開始時刻	9:10	記入者	T.O	対戦記号	D13	
終了時刻	10:52	コートNo.	10			

会場	安比高原テニスクラブ	種目	少年女子	1回戦
----	------------	----	------	-----

対戦チーム	No.	40	トータルスコア			41
	名	山形県	0	0 S 2	D	2 福島県
対戦区分	選手名	スコア			選手名	
シングルス No.1	柏倉 葉月	×	7 : 9	○	伊藤 萌夏	
シングルス No.2	菊地 満優	×	0 : 8	○	橘 薫乃	
ダブルス	柏倉 葉月 菊地 満優		:		伊藤 萌夏 橘 薫乃	
開始時刻	9:05	記入者	T.O	対戦記号	D14	
終了時刻	10:55	コートNo.	9			

会場	安比高原テニスクラブ	種目	少年女子	1回戦
----	------------	----	------	-----

対戦チーム	No.	44	トータルスコア			45
	名	茨城県	2	2 S 0	D	0 岩手県
対戦区分	選手名	スコア			選手名	
シングルス No.1	川村 茉那	○	8 : 0	×	水吉 萌香	
シングルス No.2	関 怜莉	○	8 : 3	×	太田屋 遥	
ダブルス	川村 茉那 関 怜莉		:		水吉 萌香 太田屋 遥	
開始時刻	9:10	記入者	T.O	対戦記号	D15	
終了時刻	10:30	コートNo.	8			

会場	安比高原テニスクラブ	種目	少年女子	1回戦
----	------------	----	------	-----

対戦チーム	No.	46	トータルスコア			47
	名	徳島県	2	2 S 0	D	0 佐賀県
対戦区分	選手名	スコア			選手名	
シングルス No.1	北本 恵里奈	○	8 : 3	×	佐藤 成美	
シングルス No.2	岩井 沙樹	○	8 : 6	×	白武 七海	
ダブルス	北本 恵里奈 岩井 沙樹		:		佐藤 成美 白武 七海	
開始時刻	9:12	記入者	T.O	対戦記号	D16	
終了時刻	11:49	コートNo.	7			

記録記入表 2回戦(1/2)

会場	安比高原テニスクラブ	種目	少年女子	2回戦
----	------------	----	------	-----

対戦チーム	No.	1	トータルスコア			2
	名	島根県	2	1 S 1 1 D 0	1	山口県
対戦区分	選手名	スコア			選手名	
シングルス No.1	細木 咲良	○	8 : 5	×	稲葉 あす果	
シングルス No.2	宮内 理瑚	×	6 : 8	○	金山 晴菜	
ダブルス	細木 咲良	○	8 : 6	×	稲葉 あす果	
	宮内 理瑚				金山 晴菜	
開始時刻	13:55	記入者	T.O	対戦記号	D17	
終了時刻	17:14	コートNo.	6			

会場	安比高原テニスクラブ	種目	少年女子	2回戦
----	------------	----	------	-----

対戦チーム	No.	4	トータルスコア			6
	名	大阪府	2	1 S 1 1 D 0	1	神奈川県
対戦区分	選手名	スコア			選手名	
シングルス No.1	佃 紫帆	○	8 : 1	×	川岸 七菜	
シングルス No.2	西田 賀杏央	×	4 : 8	○	小林 ほの香	
ダブルス	佃 紫帆	○	8 : 5	×	川岸 七菜	
	西田 賀杏央				小林 ほの香	
開始時刻	13:33	記入者	T.O	対戦記号	D18	
終了時刻	16:52	コートNo.	17			

会場	安比高原テニスクラブ	種目	少年女子	2回戦
----	------------	----	------	-----

対戦チーム	No.	7	トータルスコア			8
	名	福井県	0	0 S 2 D	2	静岡県
対戦区分	選手名	スコア			選手名	
シングルス No.1	入内嶋 七菜	×	1 : 8	○	富永 まどか	
シングルス No.2	北村 梨乃	×	3 : 8	○	柿澤 明里	
ダブルス	入内嶋 七菜				富永 まどか	
	北村 梨乃				柿澤 明里	
開始時刻	12:42	記入者	T.O	対戦記号	D19	
終了時刻	14:18	コートNo.	5			

会場	安比高原テニスクラブ	種目	少年女子	2回戦
----	------------	----	------	-----

対戦チーム	No.	11	トータルスコア			12
	名	富山県	0	0 S 2 D	2	沖縄県
対戦区分	選手名	スコア			選手名	
シングルス No.1	板谷 里音	×	0 : 8	○	下地 奈緒	
シングルス No.2	村上 嘉野	×	0 : 8	○	我那覇 真子	
ダブルス	板谷 里音				下地 奈緒	
	村上 嘉野				我那覇 真子	
開始時刻	14:00	記入者	T.O	対戦記号	D20	
終了時刻	15:31	コートNo.	4			

会場	安比高原テニスクラブ	種目	少年女子	2回戦
----	------------	----	------	-----

対戦チーム	No.	13	トータルスコア			15
	名	千葉県	1	1 S 1 0 D 1	2	愛知県
種目	選手名	スコア			選手名	
シングルス No.1	荒川 晴菜	○	8 : 6	×	阿部 宏美	
シングルス No.2	矢田 智都奈	×	2 : 8	○	伊藤 日和	
ダブルス	荒川 晴菜	×	4 : 8	○	阿部 宏美	
	矢田 智都奈				伊藤 日和	
開始時刻	13:20	記入者	T.O	対戦記号	D21	
終了時刻	16:28	コートNo.	3			

会場	安比高原テニスクラブ	種目	少年女子	2回戦
----	------------	----	------	-----

対戦チーム	No.	16	トータルスコア			18
	名	京都府	2	2 S 0 D	0	長野県
種目	選手名	スコア			選手名	
シングルス No.1	清水 柚華	○	8 : 4	×	竹内 あやか	
シングルス No.2	大塚 芽生	○	8 : 4	×	朝倉 菜月	
ダブルス	清水 柚華				竹内 あやか	
	大塚 芽生				朝倉 菜月	
開始時刻	14:03	記入者	T.O	対戦記号	D22	
終了時刻	15:51	コートNo.	2			

会場	安比高原テニスクラブ	種目	少年女子	2回戦
----	------------	----	------	-----

対戦チーム	No.	19	トータルスコア			20
	名	新潟県	2	2 S 0 D	0	長崎県
対戦区分	選手名	スコア			選手名	
シングルス No.1	坂詰 姫野	○	8 : 4	×	本田 恵琉	
シングルス No.2	松山 明日葉	○	8 : 6	×	松下 菜々	
ダブルス	坂詰 姫野				本田 恵琉	
	松山 明日葉				松下 菜々	
開始時刻	13:25	記入者	T.O	対戦記号	D23	
終了時刻	15:08	コートNo.	1			

会場	安比高原テニスクラブ	種目	少年女子	2回戦
----	------------	----	------	-----

対戦チーム	No.	23	トータルスコア			24
	名	宮崎県	1	1 S 1 0 D 1	2	福岡県
対戦区分	選手名	スコア			選手名	
シングルス No.1	坂本 陽菜	○	8 : 6	×	宮原 三奈	
シングルス No.2	東 美月	×	3 : 8	○	松本 妃那	
ダブルス	坂本 陽菜	×	3 : 8	○	宮原 三奈	
	東 美月				松本 妃那	
開始時刻	13:13	記入者	T.O	対戦記号	D24	
終了時刻	16:10	コートNo.	18			

記録記入表 2回戦(2/2)

会場	安比高原テニスクラブ	種目	少年女子	2回戦
----	------------	----	------	-----

対戦チーム	No.	25	トータルスコア				27
	名	三重県	2	2	S	0	0
対戦区分	選手名	スコア				選手名	
シングルス No.1	吉岡 希紗	○	8	:	0	×	福本 里帆
シングルス No.2	安部 有紗	○	8	:	3	×	濱永 花季
ダブルス	吉岡 希紗	:					福本 里帆
	安部 有紗						濱永 花季
開始時刻	12:53	記入者	T.O		対戦記号	D25	
終了時刻	14:08	コートNo.	16				

会場	安比高原テニスクラブ	種目	少年女子	2回戦
----	------------	----	------	-----

対戦チーム	No.	28	トータルスコア				30
	名	熊本県	2	2	S	0	0
対戦区分	選手名	スコア				選手名	
シングルス No.1	今村 凧沙	○	8	:	0	×	田所 千明
シングルス No.2	上田 真里那	○	8	:	1	×	宮本 海音
ダブルス	今村 凧沙	:					田所 千明
	上田 真里那						宮本 海音
開始時刻	14:00	記入者	T.O		対戦記号	D26	
終了時刻	15:30	コートNo.	15				

会場	安比高原テニスクラブ	種目	少年女子	2回戦
----	------------	----	------	-----

対戦チーム	No.	31	トータルスコア				33
	名	宮城県	0	0	S	2	2
対戦区分	選手名	スコア				選手名	
シングルス No.1	鈴木 桃子	×	0	:	8	○	大津 あかり
シングルス No.2	松島 采香	×	1	:	8	○	川畑 香織
ダブルス	鈴木 桃子	:					大津 あかり
	松島 采香						川畑 香織
開始時刻	13:30	記入者	T.O		対戦記号	D27	
終了時刻	14:47	コートNo.	12				

会場	安比高原テニスクラブ	種目	少年女子	2回戦
----	------------	----	------	-----

対戦チーム	No.	34	トータルスコア				36
	名	大分県	0	0	S	2	2
対戦区分	選手名	スコア				選手名	
シングルス No.1	武藤 やよい	×	5	:	8	○	伊藤 沙弥
シングルス No.2	野田 帆乃佳	×	4	:	8	○	末野 聡子
ダブルス	武藤 やよい	:					伊藤 沙弥
	野田 帆乃佳						末野 聡子
開始時刻	14:08	記入者	T.O		対戦記号	D28	
終了時刻	15:50	コートNo.	10				

会場	安比高原テニスクラブ	種目	少年女子	2回戦
----	------------	----	------	-----

対戦チーム	No.	37	トータルスコア				38
	名	東京都	2	2	S	0	0
種目	選手名	スコア				選手名	
シングルス No.1	小堀 桃子	○	8	:	0	×	諏訪 円香
シングルス No.2	坂本 はな	○	8	:	0	×	篠崎 充里
ダブルス	小堀 桃子	:					諏訪 円香
	坂本 はな						篠崎 充里
開始時刻	12:46	記入者	T.O		対戦記号	D29	
終了時刻	13:50	コートNo.	11				

会場	安比高原テニスクラブ	種目	少年女子	2回戦
----	------------	----	------	-----

対戦チーム	No.	41	トータルスコア				42
	名	福島県	2	2	S	0	0
種目	選手名	スコア				選手名	
シングルス No.1	伊藤 萌夏	○	8	:	3	×	新川 裕里
シングルス No.2	橋 薫乃	○	8	:	1	×	盛 みずな
ダブルス	伊藤 萌夏	:					新川 裕里
	橋 薫乃						盛 みずな
開始時刻	14:15	記入者	T.O		対戦記号	D30	
終了時刻	15:37	コートNo.	9				

会場	安比高原テニスクラブ	種目	少年女子	2回戦
----	------------	----	------	-----

対戦チーム	No.	43	トータルスコア				44
	名	群馬県	2	1	S	1	1
対戦区分	選手名	スコア				選手名	
シングルス No.1	渡辺 理子	×	2	:	8	○	川村 茉那
シングルス No.2	湯浅 里帆	○	8	:	4	×	関 怜莉
ダブルス	渡辺 理子	○	9 : 7				川村 茉那
	湯浅 里帆		×				関 怜莉
開始時刻	12:48	記入者	T.O		対戦記号	D31	
終了時刻	16:08	コートNo.	8				

会場	安比高原テニスクラブ	種目	少年女子	2回戦
----	------------	----	------	-----

対戦チーム	No.	46	トータルスコア				48
	名	徳島県	0	0	S	2	2
対戦区分	選手名	スコア				選手名	
シングルス No.1	北本 恵里奈	×	0	:	8	○	松田 美咲
シングルス No.2	岩井 沙樹	×	1	:	8	○	清水 映里
ダブルス	北本 恵里奈	:					松田 美咲
	岩井 沙樹						清水 映里
開始時刻	14:10	記入者	T.O		対戦記号	D32	
終了時刻	15:40	コートNo.	7				

記録記入表 3回戦

会場	安比高原テニスクラブ	種目	少年女子	3回戦
----	------------	----	------	-----

対戦チーム	No.	1	トータルスコア				4
	名	島根県	2	1 S 1	1 D 0	1	大阪府
対戦区分	選手名	スコア				選手名	
シングルス No.1	細木 咲良	×	4 : 8		○	佃 紫帆	
シングルス No.2	宮内 理瑚	○	8 : 6		×	西田 賀杏央	
ダブルス	細木 咲良 宮内 理瑚	○	8 : 6		×	佃 紫帆 西田 賀杏央	
開始時刻	9:15	記入者	T.O	対戦記号	D33		
終了時刻	11:43	コートNo.	7				

会場	安比高原テニスクラブ	種目	少年女子	3回戦
----	------------	----	------	-----

対戦チーム	No.	8	トータルスコア				12
	名	静岡県	0	0 S 2	2 D 2	2	沖縄県
対戦区分	選手名	スコア				選手名	
シングルス No.1	富永 まどか	×	5 : 8		○	下地 奈緒	
シングルス No.2	柿澤 明里	×	6 : 8		○	我那覇 真子	
ダブルス	富永 まどか 柿澤 明里		:			下地 奈緒 我那覇 真子	
開始時刻	9:13	記入者	T.O	対戦記号	D34		
終了時刻	10:25	コートNo.	5				

会場	安比高原テニスクラブ	種目	少年女子	3回戦
----	------------	----	------	-----

対戦チーム	No.	15	トータルスコア				16
	名	愛知県	1	1 S 1	0 D 1	2	京都府
対戦区分	選手名	スコア				選手名	
シングルス No.1	阿部 宏美	×	5 : 8		○	清水 柚華	
シングルス No.2	伊藤 日和	○	8 : 2		×	大塚 芽生	
ダブルス	阿部 宏美 伊藤 日和	×	6 : 8		○	清水 柚華 大塚 芽生	
開始時刻	9:05	記入者	T.O	対戦記号	D35		
終了時刻	11:25	コートNo.	3				

会場	安比高原テニスクラブ	種目	少年女子	3回戦
----	------------	----	------	-----

対戦チーム	No.	19	トータルスコア				24
	名	新潟県	1	1 S 1	0 D 1	2	福岡県
対戦区分	選手名	スコア				選手名	
シングルス No.1	坂詰 姫野	○	8 : 6		×	宮原 三奈	
シングルス No.2	松山 明日葉	×	3 : 8		○	松本 妃那	
ダブルス	坂詰 姫野 松山 明日葉	×	6 : 8		○	宮原 三奈 松本 妃那	
開始時刻	9:10	記入者	T.O	対戦記号	D36		
終了時刻	11:12	コートNo.	1				

会場	安比高原テニスクラブ	種目	少年女子	3回戦
----	------------	----	------	-----

対戦チーム	No.	25	トータルスコア				28
	名	三重県	2	1 S 1	1 D 0	1	熊本県
対戦区分	選手名	スコア				選手名	
シングルス No.1	吉岡 希紗	×	6 : 8		○	今村 凧沙	
シングルス No.2	安部 有紗	○	8 : 1		×	上田 真里那	
ダブルス	吉岡 希紗 安部 有紗	○	8 : 2		×	今村 凧沙 上田 真里那	
開始時刻	9:05	記入者	T.O	対戦記号	D37		
終了時刻	10:58	コートNo.	9				

会場	安比高原テニスクラブ	種目	少年女子	3回戦
----	------------	----	------	-----

対戦チーム	No.	33	トータルスコア				36
	名	鹿児島県	0	0 S 2	2 D 2	2	兵庫県
対戦区分	選手名	スコア				選手名	
シングルス No.1	大津 あかり	×	4 : 8		○	伊藤 沙弥	
シングルス No.2	川畑 香織	×	6 : 8		○	末野 聡子	
ダブルス	大津 あかり 川畑 香織		:			伊藤 沙弥 末野 聡子	
開始時刻	9:07	記入者	T.O	対戦記号	D38		
終了時刻	10:10	コートNo.	11				

会場	安比高原テニスクラブ	種目	少年女子	3回戦
----	------------	----	------	-----

対戦チーム	No.	37	トータルスコア				41
	名	東京都	2	2 S 0	0 D 0	0	福島県
対戦区分	選手名	スコア				選手名	
シングルス No.1	小堀 桃子	○	8 : 1		×	伊藤 萌夏	
シングルス No.2	坂本 はな	○	8 : 1		×	橋 薫乃	
ダブルス	小堀 桃子 坂本 はな		:			伊藤 萌夏 橋 薫乃	
開始時刻	9:08	記入者	T.O	対戦記号	D39		
終了時刻	9:55	コートNo.	15				

会場	安比高原テニスクラブ	種目	少年女子	3回戦
----	------------	----	------	-----

対戦チーム	No.	43	トータルスコア				48
	名	群馬県	0	0 S 2	2 D 2	2	埼玉県
対戦区分	選手名	スコア				選手名	
シングルス No.1	渡辺 理子	×	6 : 8		○	松田 美咲	
シングルス No.2	湯浅 里帆	×	2 : 8		○	清水 映里	
ダブルス	渡辺 理子 湯浅 里帆		:			松田 美咲 清水 映里	
開始時刻	9:21	記入者	T.O	対戦記号	D40		
終了時刻	10:20	コートNo.	17				

記録記入表 準々決勝戦

会場	安比高原テニスクラブ		種目	少年女子	準々決勝戦
対戦チーム	No.	1	トータルスコア		12
	名	島根県	1	1 S 1 0 D 1	2 沖縄県
対戦区分	選手名	スコア		選手名	
シングルス No.1	細木 咲良	×	5 : 8	○	下地 奈緒
シングルス No.2	宮内 理瑚	○	8 : 3	×	我那覇 真子
ダブルス	細木 咲良 宮内 理瑚	×	4 : 8	○	下地 奈緒 我那覇 真子
開始時刻	12:32	記入者	T.O	対戦記号	D41
終了時刻	14:40	コートNo.	7		

会場	安比高原テニスクラブ		種目	少年女子	準々決勝戦
対戦チーム	No.	16	トータルスコア		24
	名	京都府	0	0 S 2 D	2 福岡県
対戦区分	選手名	スコア		選手名	
シングルス No.1	清水 柚華	×	3 : 8	○	宮原 三奈
シングルス No.2	大塚 芽生	×	7 : 9	○	松本 妃那
ダブルス	清水 柚華 大塚 芽生		:		宮原 三奈 松本 妃那
開始時刻	12:12	記入者	T.O	対戦記号	D42
終了時刻	13:30	コートNo.	17		

会場	安比高原テニスクラブ		種目	少年女子	準々決勝戦
対戦チーム	No.	25	トータルスコア		36
	名	三重県	1	1 S 1 0 D 1	2 兵庫県
対戦区分	選手名	スコア		選手名	
シングルス No.1	吉岡 希紗	×	5 : 8	○	伊藤 沙弥
シングルス No.2	安部 有紗	○	9 : 7	×	末野 聡子
ダブルス	吉岡 希紗 安部 有紗	×	3 : 8	○	伊藤 沙弥 末野 聡子
開始時刻	12:44	記入者	T.O	対戦記号	D43
終了時刻	14:50	コートNo.	11		

会場	安比高原テニスクラブ		種目	少年女子	準々決勝戦
対戦チーム	No.	37	トータルスコア		48
	名	東京都	2	1 S 1 1 D 0	1 埼玉県
対戦区分	選手名	スコア		選手名	
シングルス No.1	小堀 桃子	×	8 : 9	○	松田 美咲
シングルス No.2	坂本 はな	○	9 : 8	×	清水 映里
ダブルス	小堀 桃子 坂本 はな	○	8 : 5	×	松田 美咲 清水 映里
開始時刻	11:13	記入者	T.O	対戦記号	D44
終了時刻	14:40	コートNo.	15		

記録記入表 準決勝戦 5~8位決定1回戦

会場	安比高原テニスクラブ		種目	少年女子	準決勝戦
対戦チーム	No.	12	トータルスコア		24
	名	沖縄県		S D	福岡県
対戦区分	選手名	スコア		選手名	
シングルス No.1	下地 奈緒		:		宮原 三奈
シングルス No.2	我那覇 真子		:		松本 妃那
ダブルス	下地 奈緒 我那覇 真子		:		宮原 三奈 松本 妃那
開始時刻		記入者	T.O	対戦記号	D45
終了時刻		コートNo.			

会場	安比高原テニスクラブ		種目	少年女子	準決勝戦
対戦チーム	No.	36	トータルスコア		37
	名	兵庫県		S D	東京都
対戦区分	選手名	スコア		選手名	
シングルス No.1	伊藤 沙弥		:		小堀 桃子
シングルス No.2	末野 聡子		:		坂本 はな
ダブルス	伊藤 沙弥 末野 聡子		:		小堀 桃子 坂本 はな
開始時刻		記入者	T.O	対戦記号	D46
終了時刻		コートNo.			

会場	安比高原テニスクラブ		種目	少年女子	5~8位決定1回戦
----	------------	--	----	------	-----------

会場	安比高原テニスクラブ		種目	少年女子	5~8位決定1回戦
----	------------	--	----	------	-----------

対戦チーム	No.	1	トータルスコア		16
	名	島根県		S D	京都府
対戦区分	選手名	スコア		選手名	
シングルス No.1	細木 咲良		:		清水 柚華
シングルス No.2	宮内 理瑚		:		大塚 芽生
ダブルス	細木 咲良 宮内 理瑚		:		清水 柚華 大塚 芽生
開始時刻		記入者	T.O	対戦記号	D48
終了時刻		コートNo.			

対戦チーム	No.	25	トータルスコア		48
	名	三重県		S D	埼玉県
対戦区分	選手名	スコア		選手名	
シングルス No.1	吉岡 希紗		:		松田 美咲
シングルス No.2	安部 有紗		:		清水 映里
ダブルス	吉岡 希紗 安部 有紗		:		松田 美咲 清水 映里
開始時刻		記入者	T.O	対戦記号	D49
終了時刻		コートNo.			

記録記入表 準々決勝戦

会場	安比高原テニスクラブ		種目	少年女子	準々決勝戦
対戦チーム	No.	1	トータルスコア		12
	名	島根県	1	1 S 1 0 D 1	2 沖縄県
対戦区分	選手名	スコア		選手名	
シングルス No.1	細木 咲良	×	5 : 8	○	下地 奈緒
シングルス No.2	宮内 理瑚	○	8 : 3	×	我那覇 真子
ダブルス	細木 咲良 宮内 理瑚	×	4 : 8	○	下地 奈緒 我那覇 真子
開始時刻	12:32	記入者	T.O	対戦記号	D41
終了時刻	14:40	コートNo.	7		

会場	安比高原テニスクラブ		種目	少年女子	準々決勝戦
対戦チーム	No.	16	トータルスコア		24
	名	京都府	0	0 S 2 D	2 福岡県
対戦区分	選手名	スコア		選手名	
シングルス No.1	清水 柚華	×	3 : 8	○	宮原 三奈
シングルス No.2	大塚 芽生	×	7 : 9	○	松本 妃那
ダブルス	清水 柚華 大塚 芽生		:		宮原 三奈 松本 妃那
開始時刻	12:12	記入者	T.O	対戦記号	D42
終了時刻	13:30	コートNo.	17		

会場	安比高原テニスクラブ		種目	少年女子	準々決勝戦
対戦チーム	No.	25	トータルスコア		36
	名	三重県	1	1 S 1 0 D 1	2 兵庫県
対戦区分	選手名	スコア		選手名	
シングルス No.1	吉岡 希紗	×	5 : 8	○	伊藤 沙弥
シングルス No.2	安部 有紗	○	9 : 7	×	末野 聡子
ダブルス	吉岡 希紗 安部 有紗	×	3 : 8	○	伊藤 沙弥 末野 聡子
開始時刻	12:44	記入者	T.O	対戦記号	D43
終了時刻	14:50	コートNo.	11		

会場	安比高原テニスクラブ		種目	少年女子	準々決勝戦
対戦チーム	No.	37	トータルスコア		48
	名	東京都	2	1 S 1 1 D 0	1 埼玉県
対戦区分	選手名	スコア		選手名	
シングルス No.1	小堀 桃子	×	8 : 9	○	松田 美咲
シングルス No.2	坂本 はな	○	9 : 8	×	清水 映里
ダブルス	小堀 桃子 坂本 はな	○	8 : 5	×	松田 美咲 清水 映里
開始時刻	11:13	記入者	T.O	対戦記号	D44
終了時刻	14:40	コートNo.	15		

記録記入表 準決勝戦 5~8位決定1回戦

会場	安比高原テニスクラブ		種目	少年女子	準決勝戦
対戦チーム	No.	12	トータルスコア		24
	名	沖縄県	2	1 S 1 1 D 0	1 福岡県
対戦区分	選手名	スコア		選手名	
シングルス No.1	下地 奈緒	○	8 : 4	×	宮原 三奈
シングルス No.2	我那覇 真子	×	5 : 8	○	松本 妃那
ダブルス	下地 奈緒 我那覇 真子	○	8 : 1	×	宮原 三奈 松本 妃那
開始時刻	8:40	記入者	T.O	対戦記号	D45
終了時刻	10:52	コートNo.	11		

会場	安比高原テニスクラブ		種目	少年女子	準決勝戦
対戦チーム	No.	36	トータルスコア		37
	名	兵庫県	1	1 S 1 0 D 1	2 東京都
対戦区分	選手名	スコア		選手名	
シングルス No.1	伊藤 沙弥	○	8 : 4	×	小堀 桃子
シングルス No.2	末野 聡子	×	4 : 8	○	坂本 はな
ダブルス	伊藤 沙弥 末野 聡子	×	5 : 8	○	小堀 桃子 坂本 はな
開始時刻	8:40	記入者	T.O	対戦記号	D46
終了時刻	11:03	コートNo.	9		

会場	安比高原テニスクラブ		種目	少年女子	5~8位決定1回戦
----	------------	--	----	------	-----------

会場	安比高原テニスクラブ		種目	少年女子	5~8位決定1回戦
----	------------	--	----	------	-----------

対戦チーム	No.	1	トータルスコア		16
	名	島根県	1	1 S 1 0 D 1	2 京都府
対戦区分	選手名	スコア		選手名	
シングルス No.1	細木 咲良	○	8 : 0	×	清水 柚華
シングルス No.2	宮内 理瑚	×	2 : 8	○	大塚 芽生
ダブルス	細木 咲良 宮内 理瑚	×	8 : 9	○	清水 柚華 大塚 芽生
開始時刻	8:37	記入者	T.O	対戦記号	D48
終了時刻	11:12	コートNo.	17		

対戦チーム	No.	25	トータルスコア		48
	名	三重県	0	0 S 2 D	2 埼玉県
対戦区分	選手名	スコア		選手名	
シングルス No.1	吉岡 希紗	×	0 : 8	○	松田 美咲
シングルス No.2	安部 有紗	×	0 : 8	○	清水 映里
ダブルス	吉岡 希紗 安部 有紗		:		松田 美咲 清水 映里
開始時刻	8:44	記入者	T.O	対戦記号	D49
終了時刻	9:13	コートNo.	15		

記録記入表 7・8位決定戦 5・6位決定戦 3・4位決定戦 決勝戦

会場	安比高原テニスクラブ	種目	少年女子	7・8位決定戦
----	------------	----	------	---------

会場	安比高原テニスクラブ	種目	少年女子	5・6位決定戦
----	------------	----	------	---------

対戦チーム	No.	1	トータルスコア				25
	名	島根県	2	1 S 1	1 D 0	1	三重県
対戦区分	選手名	スコア				選手名	
シングルス No.1	細木 咲良	○	8 : 5	×	吉岡 希紗		
シングルス No.2	宮内 理瑚	×	3 : 8	○	安部 有紗		
ダブルス	細木 咲良 宮内 理瑚	○	8 : 5	×	吉岡 希紗 安部 有紗		
開始時刻	11:50	記入者	T.O	対戦記号	D50		
終了時刻	14:03	コートNo.	17				

対戦チーム	No.	16	トータルスコア				48
	名	京都府	0	0 S 2	2 D 0	2	埼玉県
対戦区分	選手名	スコア				選手名	
シングルス No.1	清水 柚華	×	5 : 8	○	松田 美咲		
シングルス No.2	大塚 芽生	×	2 : 8	○	清水 映里		
ダブルス	清水 柚華 大塚 芽生		:		松田 美咲 清水 映里		
開始時刻	11:46	記入者	T.O	対戦記号	D51		
終了時刻	12:30	コートNo.	15				

会場	安比高原テニスクラブ	種目	少年女子	3・4位決定戦
----	------------	----	------	---------

会場	安比高原テニスクラブ	種目	少年女子	決勝戦
----	------------	----	------	-----

対戦チーム	No.	24	トータルスコア				36
	名	福岡県	2	2 S 0	0 D 0	0	兵庫県
対戦区分	選手名	スコア				選手名	
シングルス No.1	宮原 三奈	○	8 : 5	×	伊藤 沙弥		
シングルス No.2	松本 妃那	○	8 : 6	×	末野 聡子		
ダブルス	宮原 三奈 松本 妃那		:		伊藤 沙弥 末野 聡子		
開始時刻	11:37	記入者	T.O	対戦記号	D52		
終了時刻	12:36	コートNo.	9				

対戦チーム	No.	12	トータルスコア				37
	名	沖縄県	1	1 S 1	0 D 1	2	東京都
対戦区分	選手名	スコア				選手名	
シングルス No.1	下地 奈緒	×	6 : 8	○	小堀 桃子		
シングルス No.2	我那覇 真子	○	8 : 5	×	坂本 はな		
ダブルス	下地 奈緒 我那覇 真子	×	4 : 8	○	小堀 桃子 坂本 はな		
開始時刻	11:40	記入者	T.O	対戦記号	D47		
終了時刻	14:13	コートNo.	11				

第71回国民体育大会テニス競技
2016希望郷いわて国体

区分	男女総合成績(天皇杯得点)								女子総合成績(皇后杯得点)						
	成年男子	少年男子	成年女子	少年女子	競技得点合計	参加得点	合計	順位	成年女子	少年女子	競技得点合計	参加得点	合計	順位	
1	北海道	0	0	0	0	0	10	10	22位	0	0	0	10	10	15位
2	青森	0	0	0	0	0	10	10	22位	0	0	0	10	10	15位
3	岩手	0	0	0	0	0	10	10	22位	0	0	0	10	10	15位
4	宮城	0	0	0	0	0	10	10	22位	0	0	0	10	10	15位
5	秋田	0	0	0	0	0	10	10	22位	0	0	0	10	10	15位
6	山形	0	0	0	0	0	10	10	22位	0	0	0	10	10	15位
7	福島	0	0	0	0	0	10	10	22位	0	0	0	10	10	15位
8	茨城	0	0	18	0	18	10	28	12位	18	0	18	10	28	5位
9	栃木	0	0	0	0	0	10	10	22位	0	0	0	10	10	15位
10	群馬	0	0	0	0	0	10	10	22位	0	0	0	10	10	15位
11	埼玉	0	18	6	12	36	10	46	3位	6	12	18	10	28	5位
12	千葉	0	0	0	0	0	10	10	22位	0	0	0	10	10	15位
13	東京	0	15	0	24	39	10	49	1位	0	24	24	10	34	2位
14	神奈川	3	12	9	0	24	10	34	7位	9	0	9	10	19	11位
15	山梨	0	0	0	0	0	10	10	22位	0	0	0	10	10	15位
16	新潟	0	0	0	0	0	10	10	22位	0	0	0	10	10	15位
17	長野	18	0	0	0	18	10	28	12位	0	0	0	10	10	15位
18	富山	0	0	12	0	12	10	22	15位	12	0	12	10	22	10位
19	石川	0	0	0	0	0	10	10	22位	0	0	0	10	10	15位
20	福井	0	0	0	0	0	10	10	22位	0	0	0	10	10	15位
21	静岡	0	0	15	0	15	10	25	14位	15	0	15	10	25	8位
22	愛知	0	0	0	0	0	10	10	22位	0	0	0	10	10	15位
23	三重	21	0	0	3	24	10	34	7位	0	3	3	10	13	13位
24	岐阜	0	0	3	0	3	10	13	21位	3	0	3	10	13	13位
25	滋賀	0	21	0	0	21	10	31	10位	0	0	0	10	10	15位
26	京都	0	3	21	9	33	10	43	4位	21	9	30	10	40	1位
27	大阪	12	0	0	0	12	10	22	15位	0	0	0	10	10	15位
28	兵庫	0	24	0	15	39	10	49	1位	0	15	15	10	25	8位
29	奈良	0	0	0	0	0	10	10	22位	0	0	0	10	10	15位
30	和歌山	24	0	0	0	24	10	34	7位	0	0	0	10	10	15位
31	鳥取	0	0	0	0	0	10	10	22位	0	0	0	10	10	15位
32	島根	0	0	0	6	6	10	16	18位	0	6	6	10	16	12位
33	岡山	0	6	0	0	6	10	16	18位	0	0	0	10	10	15位
34	広島	0	0	0	0	0	10	10	22位	0	0	0	10	10	15位
35	山口	0	0	0	0	0	10	10	22位	0	0	0	10	10	15位
36	香川	0	0	0	0	0	10	10	22位	0	0	0	10	10	15位
37	徳島	0	0	0	0	0	10	10	22位	0	0	0	10	10	15位
38	愛媛	9	0	24	0	33	10	43	4位	24	0	24	10	34	2位
39	高知	0	0	0	0	0	10	10	22位	0	0	0	10	10	15位
40	福岡	15	0	0	18	33	10	43	4位	0	18	18	10	28	5位
41	佐賀	0	0	0	0	0	10	10	22位	0	0	0	10	10	15位
42	長崎	0	0	0	0	0	10	10	22位	0	0	0	10	10	15位
43	熊本	0	0	0	0	0	10	10	22位	0	0	0	10	10	15位
44	大分	0	9	0	0	9	10	19	17位	0	0	0	10	10	15位
45	宮崎	6	0	0	0	6	10	16	18位	0	0	0	10	10	15位
46	鹿児島	0	0	0	0	0	10	10	22位	0	0	0	10	10	15位
47	沖縄	0	0	0	21	21	10	31	10位	0	21	21	10	31	4位
合計		108	108	108	108	432	470	902		108	108	216	470	686	

1位 24点
2位 21点
3位 18点
4位 15点
5位 12点
6位 9点
7位 6点
8位 3点

平成28年10月5日

記載責任者

総合成績計算委員長 野崎拓哉

第71回国民体育大会（2016希望郷いわて国体）結果報告書 2016.10.9

栃木県テニス協会
総監督：阿久津定之

1. 大会概要

- ・日程 平成28年10月2日(日)～10月5日(水)
- ・会場 盛岡市立太田テニスコート・安比高原テニスクラブ
- ・主催 (公財) 日本体育協会・文部科学省・岩手県
(公財) 日本テニス協会・盛岡市・八幡平市

2. 試合方法

- ・競技は、各種別それぞれ3ポイント（単2・複1）とし、その勝敗は獲得したポイント数の多少によって決める。
- ・試合は、各種別とも都道府県対抗のトーナメント方式で行う。
- ・試合はすべて8ゲームズプロセット、セミアドバンテージ方式とする。
- ・試合は1回戦より勝敗決定後に打ち切る。また、同時進行の場合も同様とする。

3. 参加監督・選手・トレーナー

総監督：阿久津定之

1. 成年男子 監督：阿久津定之 選手：油布将也、玉腰敬大
 2. 成年女子 監督：渡邊千鶴 選手：吉田麻美、諏訪仁美
 3. 少年男子 監督：毛塚英樹 選手：小林季生、木本涼介
 4. 少年女子 監督：諏訪礼子 選手：諏訪円香、篠崎充里
- トレーナー：吉村健児

4. 試合結果

■成年男子 1回戦 対 広島県：10月2日(日)

	栃木県	0 - ②	広島県
S 1	油布将也	● 6 - 8 ○	小林太郎
S 2	玉腰敬大	● 8 - 9 ○ (1 - 7)	田鍋佑輔
D	油布将也 玉腰敬大	打切り	小林太郎 田鍋佑輔

■成年女子 1回戦 対 静岡県：10月2日(日)

	栃木県	0 - ②	静岡県
S 1	吉田麻美	● 2 - 8 ○	山口恵実
S 2	諏訪仁美	● 2 - 8 ○	古屋美智留
D	吉田麻美 諏訪仁美	打切り	山口恵実 古屋美智留

■少年男子 1回戦 対 静岡県：10月2日(日)

	栃木県	0-②	静岡県
S 1	小林季生	●6-8○	大塚真樹
S 2	木本涼介	●5-8○	片山 樹
D	小林季生 木本涼介	打切り	大塚真樹 片山 樹

■少年女子 1回戦 対 滋賀県：10月2日(日)

	栃木県	②-0	滋賀県
S 1	諏訪円香	○8-2●	田中瑞萌
S 2	篠崎充里	○8-3●	松田秋希
D	諏訪円香 篠崎充里	打切り	田中瑞萌 松田秋希

■少年女子 2回戦 対 東京都：10月2日(日)

	栃木県	0-②	東京都
S 1	諏訪円香	●0-8○	小堀桃子
S 2	篠崎充里	●0-8○	坂本はな
D	諏訪円香 篠崎充里	打切り	小堀桃子 坂本はな

5. 所感

今大会は東日本大震災以降初めての被災県の国体となりました。また、今年の8月、岩手県では台風10号による甚大な被害を受けた岩泉町では、競技会場、宿泊施設が被害にあい、会場の変更等を余儀なく去れた競技もありました。一時は大会そのものが危ぶまれましたが、岩手県民の皆さんの熱意とご尽力により大会が開催されました。また、10月1日の開会式は、晴天にも恵まれ天皇皇后陛下が見守る中、盛大に行われ参加した選手も大変感動しておりました。

テニス競技は2会場に分かれ、成年男女は盛岡市内から車で約30分のところにある盛岡市立太田テニスコートで行われ、少年男女は盛岡市からは約80キロ離れた安比高原で行われました。

本県代表の成年男子は、専修大学3年の油布選手、上武大学2年の玉腰選手、そして成年女子は7年振りに出場する吉田選手、成年になってからは初出場の諏訪選手、2人ともテニスのコーチとして活躍している。少年男子の小林選手は足利工業大学附属高校の3年生、木本選手も同じ高校の2年生で昨年も出場している。少年女子の諏訪選手は学悠館高校の2年生、昨年も出場し、篠崎選手は宇都宮中央女子高校の3年生で初出場である。今年も2年振りに全種目出場することができた。

成年男子の初戦の相手は広島県、シングルス1の油布選手は、中盤以降先行され4-7

とされたが、相手のサーブをブレイクし6-7と追い上げ、自分のサーブをキープすれば勢いに乗れるところでダブルフォルトを2本、相手にブレイクされ6-8で落とした。シングルス2の玉腰選手は、リードしながら追いつかれタイブレークになったが、相手の流れを変えられず、タイブレークも1-7で落とし初戦敗退となった。

成年女子の初戦の対戦相手は、第3シードの静岡県。シングルス1の吉田選手は、エースを取るが、ゲームが奪えず2-8で敗れた。続くシングルス2の諏訪選手もミスが目立ち2-8でゲームを落とし、成年女子も初戦敗退で大会を終えた。

少年男子の対戦相手は静岡県、シングルス1の小林選手も1ブレークで6-8で惜しくも敗れた。続くシングルス2の木本選手も残念ながら5-8で負け、初戦敗退となった。

少年女子の初戦の相手は滋賀県、シングルス1の諏訪選手は8-2で勝ち、シングルス2の篠崎選手も8-3で勝利しストレートで初戦を勝ち進んだ。続く2回戦の相手は、東京都で今回の第8シード。レベルの差がありゲームが奪えず二人とも0-8で敗れ、2回戦敗退となった。

今年は少年女子が2回戦、それ以外の種目は初戦敗退でしたが、選手は最後まであきらめず、栃木の代表として頑張ってくれました。また、吉村トレーナーには、忙しい中、帯同していただき、大変感謝しております。

最後に、いろいろとお世話になりました県教育委員会をはじめ県体育協会の皆様、また、遠くまで応援に来てくださいました父兄の皆様、本当にありがとうございました。来年は今年より良い結果を残せるよう頑張りますので、今後ともご支援ご鞭撻をよろしくお願い申し上げます。