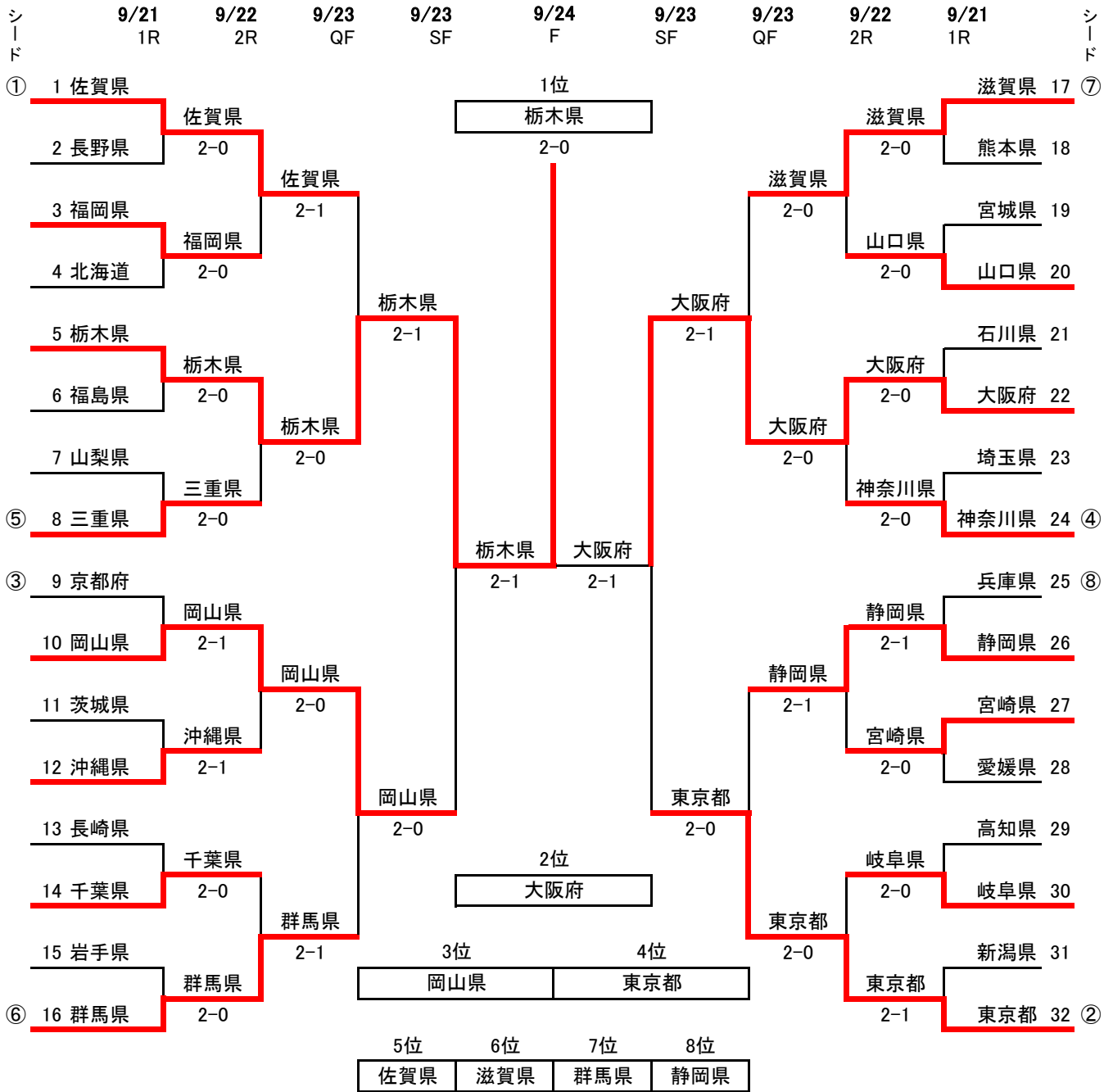


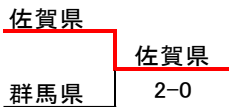
第78回国民スポーツ大会(佐賀県) テニス競技組合せ表

(開催地:佐賀市) 会場:森林公園テニスコート

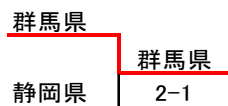
成年女子



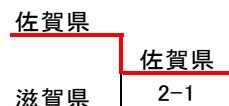
★5~8位決定1回戦(9/23)



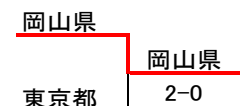
★7~8位決定戦(9/24)



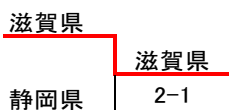
★5~6位決定戦(9/24)



★3位決定戦(9/24)



★5~8位決定1回戦(9/23)



シード順位 ①佐賀県 ②東京都 ③京都府 ④神奈川県 ⑤三重県 ⑥群馬県 ⑦滋賀県 ⑧兵庫県

対戦記録(1回戦)

2024/09/21(土)

Table 1: Match 1, 8 games, venue: 森林公園テニスコート. Teams: 佐賀県 vs 長野県. Scores: 2-0.

Table 2: Match 3, 8 games, venue: 森林公園テニスコート. Teams: 福岡県 vs 北海道. Scores: 2-0.

Table 3: Match 5, 8 games, venue: SAGAサンライズパーク. Teams: 栃木県 vs 福島県. Scores: 2-0.

Table 4: Match 7, 8 games, venue: 森林公園テニスコート. Teams: 山梨県 vs 三重県. Scores: 0-2.

Table 5: Match 9, 8 games, venue: 森林公園テニスコート. Teams: 京都府 vs 岡山県. Scores: 1-2.

Table 6: Match 11, 8 games, venue: 森林公園テニスコート. Teams: 茨城県 vs 沖縄県. Scores: 1-2.

Table 7: Match 13, 8 games, venue: 森林公園テニスコート. Teams: 長崎県 vs 千葉県. Scores: 0-2.

Table 8: Match 15, 8 games, venue: 森林公園テニスコート. Teams: 岩手県 vs 群馬県. Scores: 0-2.

Table 9: Match 17, 8 games, venue: 森林公園テニスコート. Teams: 滋賀県 vs 熊本県. Scores: 2-0.

Table 10: Match 19, 8 games, venue: 森林公園テニスコート. Teams: 宮城県 vs 山口県. Scores: 0-2.

Table 11: Match 21, 8 games, venue: 森林公園テニスコート. Teams: 石川県 vs 大阪府. Scores: 0-2.

Table 12: Match 23, 8 games, venue: 森林公園テニスコート. Teams: 埼玉県 vs 神奈川県. Scores: 0-2.

Table 13: Match 25, 8 games, venue: 森林公園テニスコート. Teams: 兵庫県 vs 静岡県. Scores: 1-2.

Table 14: Match 27, 8 games, venue: 森林公園テニスコート. Teams: 宮崎県 vs 愛媛県. Scores: 2-0.

Table 15: Match 29, 8 games, venue: 森林公園テニスコート. Teams: 高知県 vs 岐阜県. Scores: 0-2.

Table 16: Match 31, 8 games, venue: 森林公園テニスコート. Teams: 新潟県 vs 東京都. Scores: 1-2.

対戦記録(2回戦)

2024/09/22(日)

Table with 4 columns: 成年女子, 2回戦, 8 games, 会場: 森林公園テニスコート. Rows include ドローNo, チーム名 (佐賀県 vs 福岡県), 種目, and player scores for Singles and Doubles.

Table with 4 columns: 成年女子, 2回戦, 8 games, 会場: 森林公園テニスコート. Rows include ドローNo, チーム名 (栃木県 vs 三重県), 種目, and player scores for Singles and Doubles.

Table with 4 columns: 成年女子, 2回戦, 8 games, 会場: 森林公園テニスコート. Rows include ドローNo, チーム名 (岡山県 vs 沖縄県), 種目, and player scores for Singles and Doubles.

Table with 4 columns: 成年女子, 2回戦, 8 games, 会場: 森林公園テニスコート. Rows include ドローNo, チーム名 (千葉県 vs 群馬県), 種目, and player scores for Singles and Doubles.

Table with 4 columns: 成年女子, 2回戦, 8 games, 会場: 森林公園テニスコート. Rows include ドローNo, チーム名 (滋賀県 vs 山口県), 種目, and player scores for Singles and Doubles.

Table with 4 columns: 成年女子, 2回戦, 8 games, 会場: 森林公園テニスコート. Rows include ドローNo, チーム名 (大阪府 vs 神奈川県), 種目, and player scores for Singles and Doubles.

Table with 4 columns: 成年女子, 2回戦, 8 games, 会場: 森林公園テニスコート. Rows include ドローNo, チーム名 (静岡県 vs 宮崎県), 種目, and player scores for Singles and Doubles.

Table with 4 columns: 成年女子, 2回戦, 8 games, 会場: 森林公園テニスコート. Rows include ドローNo, チーム名 (岐阜県 vs 東京都), 種目, and player scores for Singles and Doubles.

対戦記録(準々決勝戦)

2024/09/23(月)

Table with 4 columns: 成年女子, 準々決勝戦, 8 games, 会場: 森林公園テニスコート. Rows include ドローNo, チーム名 (佐賀県 vs 栃木県), 種目, and player scores for Singles and Doubles.

Table with 4 columns: 成年女子, 準々決勝戦, 8 games, 会場: 森林公園テニスコート. Rows include ドローNo, チーム名 (岡山県 vs 群馬県), 種目, and player scores for Singles and Doubles.

Table with 4 columns: 成年女子, 準々決勝戦, 8 games, 会場: 森林公園テニスコート. Rows include ドローNo, チーム名 (滋賀県 vs 大阪府), 種目, and player scores for Singles and Doubles.

Table with 4 columns: 成年女子, 準々決勝戦, 8 games, 会場: 森林公園テニスコート. Rows include ドローNo, チーム名 (静岡県 vs 東京都), 種目, and player scores for Singles and Doubles.

対戦記録(準決勝戦)

2024/09/23(月)

Table with 4 columns: 成年女子, 準決勝戦, 8 games, 会場: 森林公園テニスコート. Rows include ドローNo, チーム名 (栃木県 vs 岡山県), 種目, and player scores for Singles and Doubles.

Table with 4 columns: 成年女子, 準決勝戦, 8 games, 会場: 森林公園テニスコート. Rows include ドローNo, チーム名 (大阪府 vs 東京都), 種目, and player scores for Singles and Doubles.

対戦記録(5~8位決定1回戦)

2024/09/23(月)

Table with 4 columns: 成年女子, 5~8位決定1回戦, 8 games, 会場: 森林公園テニスコート. Rows include ドローNo, チーム名 (佐賀県 vs 群馬県), 種目, and player scores for Singles and Doubles.

Table with 4 columns: 成年女子, 5~8位決定1回戦, 8 games, 会場: 森林公園テニスコート. Rows include ドローNo, チーム名 (滋賀県 vs 静岡県), 種目, and player scores for Singles and Doubles.

対戦記録(7・8位、5・6位決定戦)

2024/09/24(火)

成年女子		7~8位決定戦		8 games		会場: 森林公園テニスコート	
ドロ-No	16	トータルスコア				26	
チーム名	群馬県	2	1	S	1	1	静岡県
		1	1	D	0		
種目	選手名	スコア				選手名	
シングルス No.1	勝見 幸璃 カツミ ナナリ	×	6	:	8	○	櫻田 しずか サクラダ シズカ
シングルス No.2	山口 藍 ヤマグチ アイ	○	8	:	6	×	稲葉 梨莉 イナバリ リ
ダブルス	勝見 幸璃 山口 藍	○	9	:	7	×	櫻田 しずか 稲葉 梨莉

成年女子		5~6位決定戦		8 games		会場: 森林公園テニスコート	
ドロ-No	1	トータルスコア				17	
チーム名	佐賀県	2	1	S	1	1	滋賀県
		1	1	D	0		
種目	選手名	スコア				選手名	
シングルス No.1	大前 綾希子 オオマエ アキコ	×	3	:	8	○	阿部 宏美 アベ ヒロミ
シングルス No.2	緒方 葉台子 オガタ ハイネ	○	8	:	1	×	菊地 紗加 キクチ サヤカ
ダブルス	大前 綾希子 緒方 葉台子	○	8	:	4	×	阿部 宏美 菊地 紗加

対戦記録(3・4位決定、決勝戦)

2024/09/24(火)

成年女子		3~4位決定戦		8 games		会場: 森林公園テニスコート	
ドロ-No	10	トータルスコア				32	
チーム名	岡山県	2	2	S	0	0	東京都
		0	0	D	0		
種目	選手名	スコア				選手名	
シングルス No.1	中島 玲亜 ナカシマ レア	○	8	:	3	×	金子 さら紗 カネコ サラサ
シングルス No.2	原田 悠衣 ハラダ ユイ	○	9	:	7	×	宮田 萌芳 ミヤタ モエカ
ダブルス	中島 玲亜 原田 悠衣						金子 さら紗 宮田 萌芳

成年女子		決勝戦		8 games		会場: 森林公園テニスコート	
ドロ-No	5	トータルスコア				22	
チーム名	栃木県	2	2	S	0	0	大阪府
		0	0	D	0		
種目	選手名	スコア				選手名	
シングルス No.1	森崎 可南子 モリサキ カナコ	○	8	:	2	×	中島 美夢 ナカシマ ミユ
シングルス No.2	今西 美晴 イマニシ ミハル	○	8	:	1	×	山口 花音 ヤマグチ カノン
ダブルス	森崎 可南子 今西 美晴						中島 美夢 山口 花音